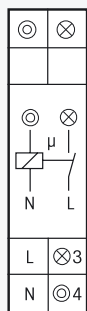


TLZ12-8



1 Schließer nicht potenzialfrei 16 A/250 V AC, Glühlampen bis 2000 W, ESL und LED-Lampen bis 100 W, ohne Ausschaltvorwarnung. Stand-by-Verlust nur 0,7 Watt.

Reiheneinbaugerät für Montage auf Tragschiene DIN-EN 60715 TH35.
1 Teilungseinheit = 18 mm breit, 58 mm tief.

Die geräuschlose Elektronik belästigt nicht das empfindlichste Ohr – ganz im Gegensatz zu vielen Synchronmotoren mit mechanischem Getriebe.

Steuer-, Versorgungs- und Schaltspannung 230 V.

Zeiteinstellung ca. 0,2 bis 12 Minuten.

Glimmlampenstrom bis 50 mA, abhängig von der Zündspannung der Glimmlampen.

Eigener Dauerlicht-Schalter mit dem großen Drehschalter.

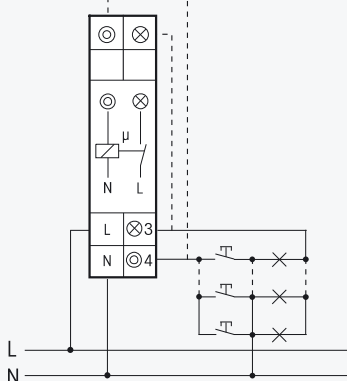
Für 3- und 4-Leiter-Schaltungen, nachschaltbar, mit Dachbodenbeleuchtung bei 4-Leiter-Schaltung.

Automatische Erkennung der Schaltungsart.

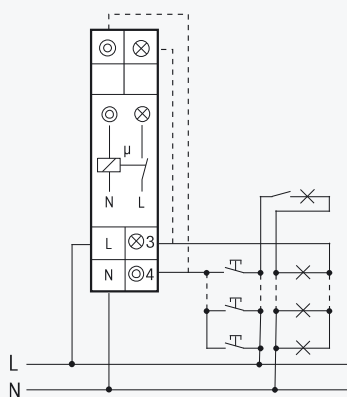
Ohne Ausschaltvorwarnung und Kontaktschaltung im Nulldurchgang.

Mit Doppelanschlüssen für Taster und Lampe, damit wahlweise oben und unten oder nur unten angeschlossen werden kann.

Anschlussbeispiele

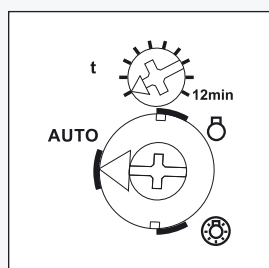


3-Leiter-Schaltung, nachschaltbar.



4-Leiter-Schaltung, mit Dachbodenbeleuchtung, nachschaltbar.

Funktions-Drehschalter



⊖ = Funktion ist ausgeschaltet

⊕ = Dauerlicht eingeschaltet

AUTO = Funktion ist aktiv

Technische Daten Seite 15-10. Gehäuse für Bedienungsanleitung GBA12 Zubehör Kapitel 22.

TLZ12-8

1 Schließer 16A

EAN 4010312401637

29,50 €/St.

Lagertyp