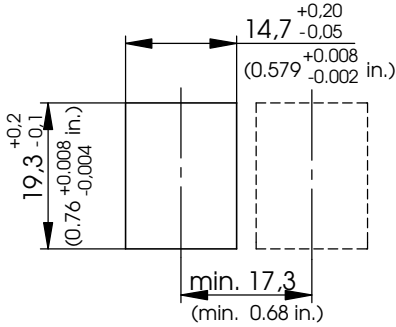
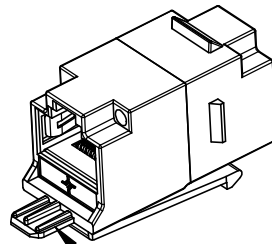
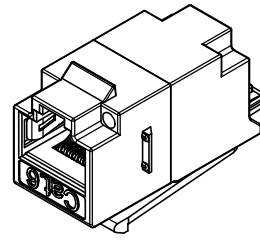


Einbaumaße (max. und min.)  
mounting dimension (max. and min.)



Materialdicke 1,5+0,05 mm  
wall thickness 1,5+0,05 mm (0.059+0.002 in.)



Flachstecker 6,3 mm DIN46342-1  
für Funktionserdung IEC60364-5-548  
blade terminal 6,3 mm DIN46342-1  
for functional earthing acc. to IEC60364-5-548


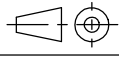
Bestell-Nr.: Order Nr.:	Bezeichnung: Description:	EAN-Nr.: bar code:	Ausführung: Type:
J00029A0061	AMJ-Kupplung / AMJ coupler K Cat.6	4018359309817	
J00029B0061	AMJ-Kupplung / AMJ coupler K Cat.6	4018359318703	Blisterverpackung (24 Stück) / blister package (24 pcs.)

Verpackung	Packing
24 AMJ-Kupplungen in einem Karton. (Karton beinhaltet 6 kleine Kartons mit je 4 AMJ-Kupplungen.)	24 AMJ-couplers in a box. (box contains 6 small boxes each with 4 AMJ-couplers.)
24 AMJ-Kupplungen in einer PVC-Blisterverpackung.	24 AMJ couplers in a PVC blister package.

Änd./ rev. index	Änderungs-Nr. / revision code	Datum / date	Name / name	gez. / drawn	Datum / date	Name / name	Gewicht / weight (g)
					17.10.2005	SK	
					21.10.2005	HI	ca./approx.
g	25236	15.10.2013	AS	1:1	Benennung / title AMJ-Kupplung K Cat.6 AMJ coupler K Cat.6		
f	24828	08.05.2013	AS				
e	24511	08.01.2013	AS				
d	22722	28.03.2011	AS				
c	21875	17.05.2010	KA				
b	17917	18.07.2006	BM		Untert. / doc. type D	Zeichnungsnr. / drawing no. J00029A0061	Maße / dimensions: mm
a	17811	06.06.2006	ZM		Ersatz für / replaces		Original : DIN A4 Blatt / sheet 1 von / of 2

## Technische Daten / Technical Data

<b>Steckverbinder-Norm</b>	IEC60603-7-5	<b>Connector standard</b>
<b>Mechanische Eigenschaften</b>		<b>Mechanical Characteristics</b>
Steckkraft	≤ 30N	Insertion force
Lebensdauer (Steckzyklen RJ45 ,RJ12, RJ11)	≥ 750	Life (mating cycles RJ45, RJ12, RJ11)
<b>Werkstoffe</b>		<b>Materials</b>
Gehäuse	Zinkdruckguß / zinc diecast	Housing
Gehäuserückteil mit Rasthaken	Zinkdruckguß / zinc diecast	Housing back part with snap-in hook
Schirmblech	Neusilber / German silver	Shield
Isolierkörper	PA UL94 V2 reinweiß / pure white	Insulation body
Leiterplatte	FR4	PCB
Oberfläche Leiterplatte	chem. verzinkt / chem. tin-plated	PCB finish
Kontaktfeder	Federstahl / spring steel	Contact spring
Oberfläche Kontaktfeder	min. 0.8 µm (30µin) Au über / over 1,2 µm (50µin) Ni	Contact spring finish
EG Richtlinie 2011/65/EU (RoHS)	RoHS-konform / RoHS-compliant	EC Directive 2011/65/EU (RoHS)
<b>Umweltanforderungen</b>		<b>Environmental Requirements</b>
<b>Schutz vor Eindringen</b>		<b>Protection against ingress</b>
Eindringen von Teilchen	IP2X	Particulate ingress
Wasser/Untertauchen	IPX0	Water / Immersion
<b>Klimatisch und chemisch</b>		<b>Climatical and chemical</b>
Umgebungstemperatur	-40°C bis / to +70°C	Ambient temperature
<b>Elektrische Eigenschaften</b>		<b>Electrical Characteristics</b>
Kontaktwiderstand	≤ 20 mΩ	Contact resistance
Isolationswiderstand	≥ 500 MΩ	Insulation resistance
<b>Spannungsfestigkeit</b>		<b>Voltage proof</b>
Kontakt-Kontakt	≥ 1000 V	Contact-contact
Kontakt-Schirm	≥ 1500 V	Contact-shield
<b>Strombelastbarkeit bei 50°C</b>	1 A	<b>Current carrying capacity at 50°C</b>
<b>PoE+ gemäß IEEE 802.3at</b>	Geeignet für Power over Ethernet+ Adequate for Power over Ethernet+	<b>PoE+ according to IEEE 802.3at</b>
<b>Übertragungstechnische Eigenschaften</b>		<b>Transmission Characteristics</b>
10 Gigabit Ethernet gemäß IEEE 802.3an	geeignet für 10 Gigabit Ethernet Adequate for 10 Gigabit Ethernet	10 Gigabit Ethernet acc. to IEEE 802.3an
Klasse E <sub>A</sub> Channel	ISO/IEC 11801, EN 50173-1	Class E <sub>A</sub> Channel
Kategorie 6A	ANSI/TIA/EIA-568-C.2	Category 6A
<b>Normen</b>		<b>Standards</b>
IP-Schutzarten	IEC 60529	Degrees of protection provided by enclosures (IP code)

Änd./ rev. index	Änderungs-Nr. / revision code	Datum/ date	Name/ name	Datum/ date	Name/ name	Gewicht/ weight (g)	
			gez./ drawn	17.10.2005	SK		
			gepr./ appr	21.10.2005	HI	ca./approx.	
g f e d c b a	25236 24828 24511 22722 21875 17917 17811	15.10.2013 08.05.2013 08.01.2013 28.03.2011 17.05.2010 18.07.2006 06.06.2006	AS AS AS AS KA BM ZM	1:1	Benennung/ title <b>AMJ-Kupplung K Cat.6</b> <b>AMJ coupler K Cat.6</b>	Zeichnungsnr./ drawing no. <b>J00029A0061</b>	  Maße/ dimensions: mm Original : DIN A4 Blatt/ sheet 2 von/ of 2
				untol. Maße/ dim. without tolerances according to	Untert./ doc. type <b>D</b>	Ersatz für/ replaces	