



### Hauptmerkmale

Produktbereich	Telemecanique Limit switches XC Standard
Name der Reihe	Standardformat
Produkt- oder Komponententyp	Positionsschalter
Kurzbezeichnung des Geräts	XCKP
Sensordesign	Kompakte Form B entspricht CENELEC EN 50047
Gehäusotyp	Befestigt
Typ des Frontelements	Rollenstößel
Material	Kunststoff
Gehäusematerial	Kunststoff
Material des Frontelements	Zamak
Befestigungsmodus	An dem Gehäuse
Bewegung des Steuerkopfes	Linear
Operatortyp	Stößel mit Federrückstellung Metall
Ansatztyp	Vertikalansteuerung, 1 Richtung
Anzahl der Pole	2
Art und Zusammensetzung der Kontakte	1Ö+1S
Betrieb der Kontakte	Mit Sprungfunktion

### Zusatzmerkmale

Schalterbetätigung	Am Ende
Elektrische Verbindung	Schraubklemmenanschluss, Klemmkapazität: 1 x 0,34-2 x 1,5 mm <sup>2</sup>
Kabeleinführung	1 Kabeleinführung für M16 x 1,5 Kabelverschraubung, Kabelaußendurchmesser: 4...8 mm
Kontaktisoliationsform	Zb
Positivöffnung	Mit
Mindestkraft für Positivöffnung	45 N
Minimale Auslösekraft	15 N
Minimale Betätigungsgeschwindigkeit	0,01 m/min
Maximale Betätigungsgeschwindigkeit	0,5 m/s
Wiederholgenauigkeit	0,1 mm an den Auslösepunkten mit 1 Million Schaltspielen
Kontaktcodebezeichnung	A300, AC-15 (Ue = 240 V), Ie = 3 A, Ithe = 10 A entspricht EN/IEC 60947-5-1 Anhang A Q300, DC-13 (Ue = 250 V), Ie = 0,27 A entspricht EN/IEC 60947-5-1 Anhang A
Nennisolationsspannung Ui	300 V entspricht UL 508 500 V (Verschmutzungsgrad 3) entspricht IEC 60947-1 300 V entspricht CSA C22.2 Nr. 14
Maximaler Widerstand zwischen den Klemmen	25 MOhm entspricht IEC 60255-7 Kategorie 3
[Uimp] Bemessungs-Stoßspannungsfestigkeit	6 KV entspricht IEC 60664 6 kV entspricht IEC 60947-1
Kurzschlusschutz	10 A Patrone Sicherung, Typ gG

Das vorliegende Dokument beinhaltet allgemeine Beschreibungen und/oder technische Eigenschaften der hierin enthaltenen Produkte. Anhand des vorliegenden Dokuments soll nicht die Eignung und Zuverlässigkeit dieser Produkte für bestimmte Benutzeranwendungen festgelegt werden. Es stellt auch keinen Ersatz dafür dar. Es obliegt dem Benutzer oder Integrator, eine vollständige Risikoabschätzung sowie eine Bewertung und Prüfung der Produkte hinsichtlich ihres entsprechenden Einsatzes durchzuführen. Schneider Electric Industries SAS und die entsprechenden Tochter- oder Konzerngesellschaften übernehmen nicht die Haftung für den missbräuchlichen Gebrauch der hier enthaltenen Informationen.

Elektrische Lebensdauer	5000000 Zyklen, DC-13, 120 V, 4 W, Betriebsgeschwindigkeit <60 cyc/mn, Belastungsfaktor: 0,5 entspricht IEC 60947-5-1 Anhang C 5000000 Zyklen, DC-13, 24 V, 10 W, Betriebsgeschwindigkeit <60 cyc/mn, Belastungsfaktor: 0,5 entspricht IEC 60947-5-1 Anhang C 5000000 Zyklen, DC-13, 48 V, 7 W, Betriebsgeschwindigkeit <60 cyc/mn, Belastungsfaktor: 0,5 entspricht IEC 60947-5-1 Anhang C
Mechanische Lebensdauer	15000000 Zyklen
Breite	31 mm
Höhe	65 mm
Tiefe	30 mm
Produktgewicht	0,09 kg
Klemmenbeschreibung ISO Nr. 1	(13-14)S (21-22)Ö

## Montage

Stoßfestigkeit	50 gn für 11 ms entspricht IEC 60068-2-27
Vibrationsfestigkeit	25 gn (f= 10...500 Hz) entspricht IEC 60068-2-6
Schutzart (IP)	IP66 entspricht IEC 60529 IP67 entspricht IEC 60529
Schutzart (IK)	IK04 entspricht EN 50102
Schutzklasse für Stromschläge	Klasse II entspricht IEC 61140 Klasse II entspricht NF C 20-030
Umgebungstemperatur bei Betrieb	-25...70 °C
Umgebungstemperatur bei Lagerung	-40...70 °C
Schutzbehandlung	TC
Produktzertifizierungen	CCC CSA UL
Normen	EN 60947-5-1 IEC 60204-1 IEC 60947-5-1 CSA C22.2 Nr. 14 UL 508 EN 60204-1

## Verpackungseinheiten

VPE 1 Art	PCE
VPE 1 Menge	1
VPE 1 Höhe	4,3 cm
VPE 1 Breite	4,6 cm
VPE 1 Länge	8,1 cm
VPE 1 Gewicht	72 g
VPE 2 Art	S02
VPE 2 Menge	81
VPE 2 Höhe	15 cm
VPE 2 Breite	30 cm
VPE 2 Länge	40 cm
VPE 2 Gewicht	6,36 kg

## Nachhaltigkeit

Angebotsstatus nachhaltiges Produkt	Green Premium Produkt
REACH-Verordnung	 <a href="#">REACH-Deklaration</a>
EU-RoHS-Richtlinie	Übererfüllung der Konformität (außerhalb EU RoHS-Scope)  <a href="#">EU-RoHS-Deklaration</a>
Quecksilberfrei	Ja
Informationen zu RoHS-Ausnahmen	 <a href="#">Ja</a>
Umweltproduktdeklaration	 <a href="#">Produktumweltprofil</a>
Kreislaufwirtschafts-Profil	 <a href="#">Entsorgungsinformationen</a>

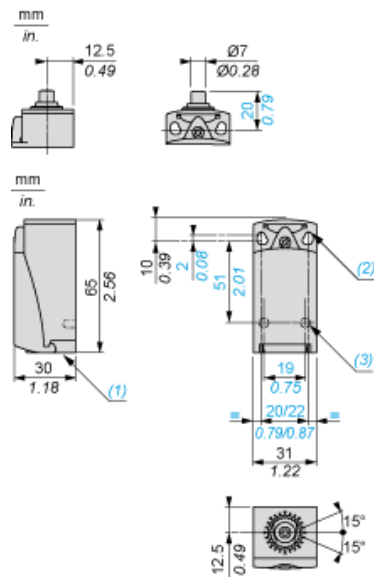
## Vertragliche Gewährleistung

---

Garantie	18 mois
----------	---------

---

Abmessungen



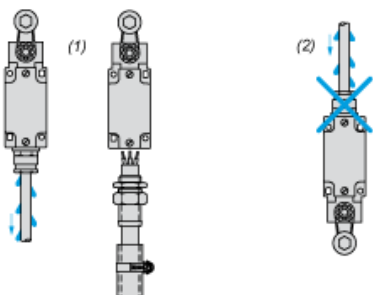
- (1) Gewindedurchführung für M16 x 1,5
- (2) 2 Langlöcher Ø 4,3 x 6,3 mm mit 22 mm Lochabstand, 2 Bohrungen Ø 4,3 mit 20 mm Lochabstand.
- (3) 2 x Ø 3 Bohrungen für Stützbolzen, Tiefe 4 mm.

---

Montage mit Kabeldurchführung

---

Position der Kabelverschraubung



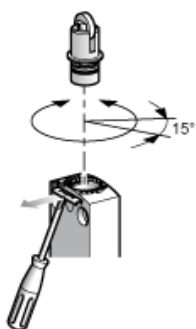
- (1) Empfohlen
- (2) Zu vermeiden

---

Einrichtung

---

Druckbolzen oder multidirektionale Köpfe



---

Verdrahtungsplan

---

2-poliger Ö + S mit Sprungfunktion

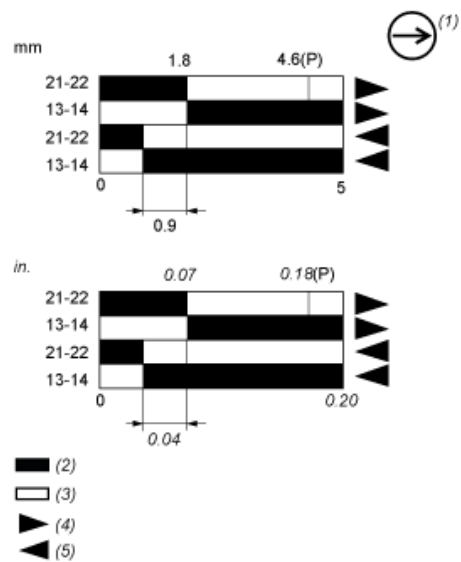


Merkmale der Betätigung

Schalterbetätigung am Ende



Funktionsdiagramm



- (P) Positiver Öffnungspunkt
- (1) NC-Kontakt mit positivem Öffnungsvorgang
- (2) Geschlossen
- (3) Geöffnet
- (4) Auslösen
- (5) Rückstellen