

Funktionsbeschreibung



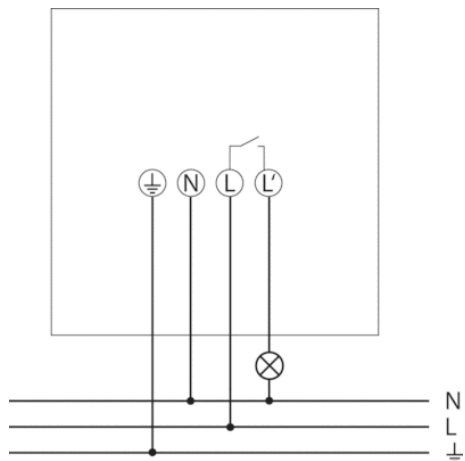
- Bewegungsmelder (PIR)
- Automatische Beleuchtungssteuerung in Abhängigkeit von Anwesenheit und Helligkeit
- Erfassungswinkel 180°
- Für den Außenbereich
- Zusätzlicher Unterkriechschutz
- Sensorkopf horizontal um $\pm 90^\circ$ drehbar und nach unten um 30° neigbar
- Helligkeitsschaltwert und Nachlaufzeit einstellbar
- Mischlichtmessung geeignet für die Steuerung von Fluoreszenz-, Glüh- und Halogenlampen, sowie LEDs
- Nulldurchgangsschaltung für relaischonendes Schalten und hohe Lampenlasten
- Teach-in des aktuellen Helligkeitwertes
- Impulsfunktion
- Test-Funktion zur Überprüfung des Erfassungsbereiches
- Montage auf UP-Dose (60 mm) möglich
- Einhand-Stecksockelmontage
- Sofortige Inbetriebnahme durch Voreinstellung möglich
- Einstellelemente geschützt angebracht
- Blindklemme für Schutzleiter

Technische Daten

| | |
|---|---|
| Betriebsspannung | 230 V AC |
| Frequenz | 50 Hz |
| Stand-by Leistung | ~0,9 W |
| Art der Lichtmessung | Mischlichtmessung |
| Anzahl Kanäle | 1 |
| Farbe | Weiß |
| Schaltausgang | Licht |
| Montageart | Wandmontage |
| Einstellbereich Helligkeit | 5 – 1000 lx |
| Schaltleistung Licht | 10 A (bei 230 V AC, $\cos \varphi = 1$), 6 A (bei 230 V AC, $\cos \varphi = 0,6$), 3 AX (bei 230 V AC, $\cos \varphi = 0,3$) |
| Erfassungswinkel | 180° |
| Montagehöhe | 2 – 4 m |
| Nachlaufzeit Licht | 1 s-20 min |
| Glüh-/Halogenlampenlast | 2300 W |
| Leuchtstofflampenlast (VVG) nicht kompensiert | 400 VA |
| Leuchtstofflampenlast (VVG) parallelkompensiert | 400 VA 42 μ F |
| Leuchtstofflampenlast (VVG) reihenkompensiert | 400 VA |
| Leuchtstofflampenlast (EVG) | 600 W |
| Kompaktleuchtstofflampen | 150 W |
| Einschaltstrom | max. 300 A / 200 μ s |
| LED-Lampe < 2 W | 25 W |
| LED-Lampe 2-8 W | 200 W |
| LED-Lampe > 8 W | 200 W |

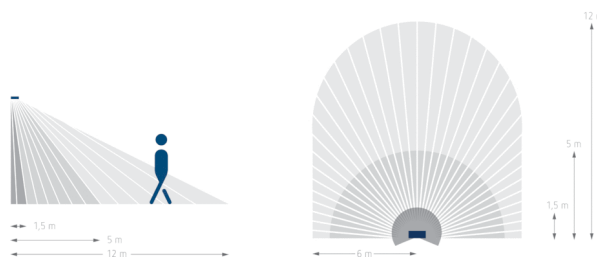
| | |
|---------------------|--|
| Leuchtmittel | Glüh-/Halogenlampen, Fluoreszenzlampen, Kompaktleuchtstofflampen, LEDs |
| Fernbedienbar | – |
| Umgebungstemperatur | -25 °C ... +45 °C |
| Schutzklasse | II |
| Schutzart | IP 55 |

Anschlussbilder

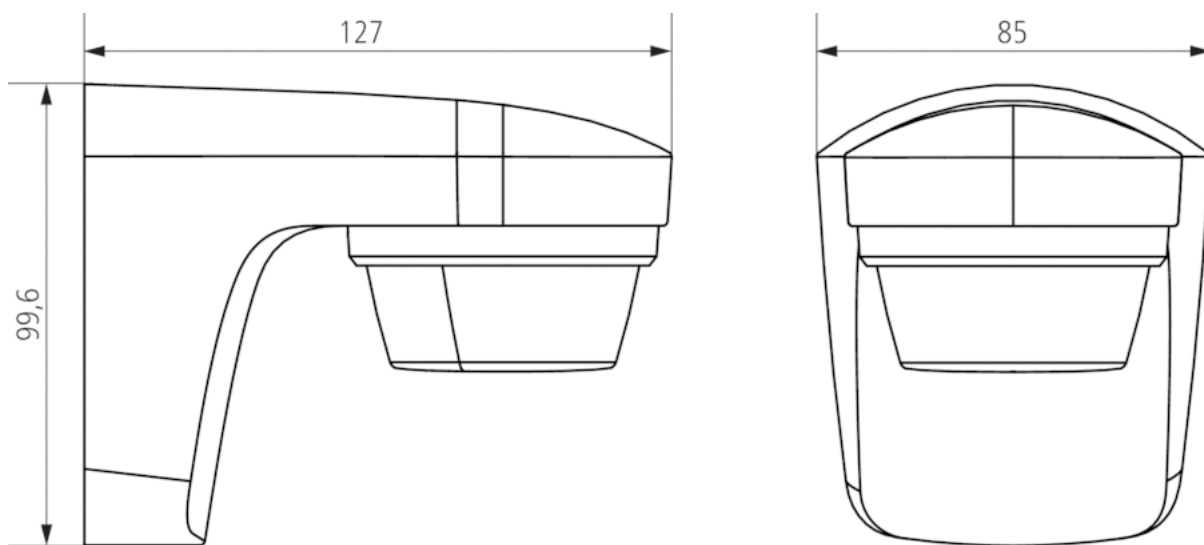


Erfassungsbereich

| Montagehöhe (A) | Frontal gehend (r) | Quer gehend (t) |
|-----------------|--------------------|-----------------|
| 2 m | 3 m | 9 m |
| 2,5 m | 5 m | 12 m |
| 3 m | 5 m | 12 m |
| 3,5 m | 5 m | 12 m |
| 4 m | 3 m | 9 m |



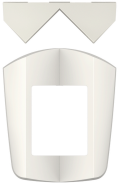
Maßbilder



Zubehör

Eckwinkel theLuxa S WH

- Artikel-Nr.: 9070902
Details ▶ www.theben.de



Abstandsrahmen theLuxa S WH

- Artikel-Nr.: 9070906
Details ▶ www.theben.de

