

Funktionsbeschreibung

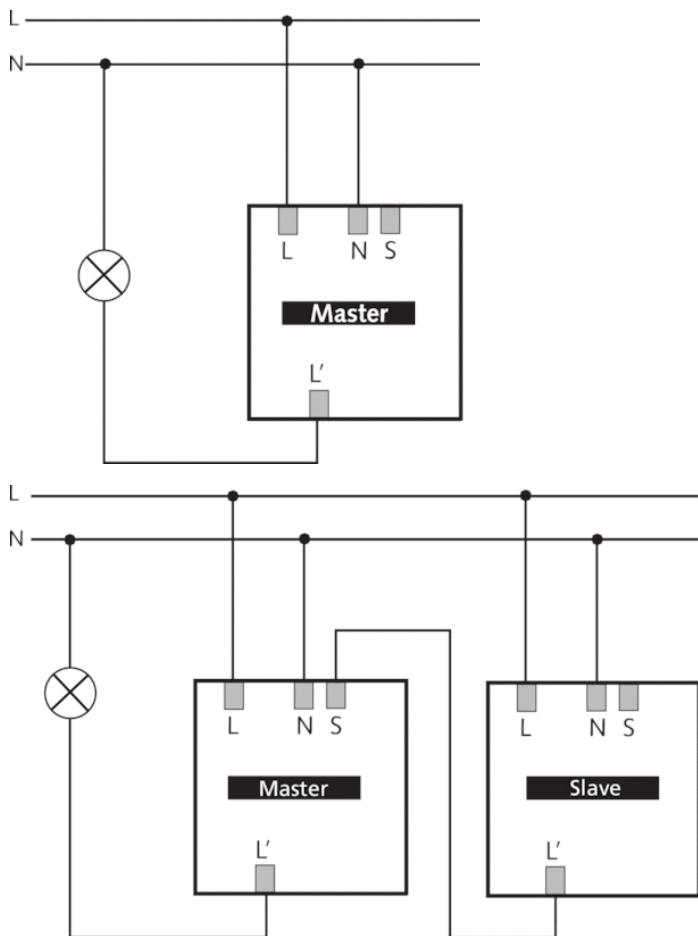


- Passiv-Infrarot-Bewegungsmelder für Deckenmontage
- Runder Erfassungsbereich 360°, bis zu Ø 8 m (50 m²)
- Automatische bewegungs- und helligkeitsabhängige Steuerung für Beleuchtung
- Mischlichtmessung für Fluoreszenzlampen (FL/PL/ESL), Halogen-/Glühlampen und LEDs geeignet
- Kanal A Licht: Relais, 230 V
- Betrieb als Vollautomat
- Helligkeitsschaltwert einstellbar, Teach-in Funktion
- Impulsfunktion für Treppenlicht-Zeitschalter
- Nachlaufzeit einstellbar
- Erweiterung des Erfassungsbereiches durch Master/Slave-Schaltung
- Testbetrieb zur Überprüfung von Funktion und Erfassungsbereich
- Deckenausschnitt Ø 34 – 36 mm
- Durch werkseitige Voreinstellung sofort betriebsbereit

Technische Daten

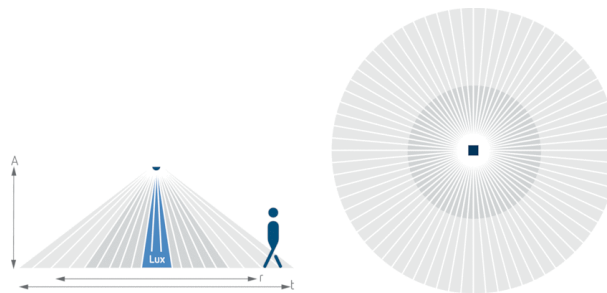
Betriebsspannung	110 – 240 V AC
Frequenz	50 – 60 Hz
Montagehöhe	2 – 4 m
Montageart	Deckenmontage
Farbe	Weiß
Schaltausgang	Licht
Eigenverbrauch	~0,5 W
Art der Lichtmessung	Mischlichtmessung
Einstellbereich Helligkeit	5 – 1000 lx
Nachlaufzeit Licht	30 s - 30 min
Leuchtmittel	Glüh-/Halogenlampen, Fluoreszenzlampen, Kompaktleuchtstofflampen, LEDs
Glüh-/Halogenlampenlast	2000 W
Leuchtstofflampenlast (VVG) nicht kompensiert	2000 VA
Leuchtstofflampenlast (VVG) parallelkompensiert	1300 VA 140 µF
Leuchtstofflampenlast (VVG) reihenkompensiert	2000 VA
Leuchtstofflampenlast (EVG)	1200 W
LED-Lampe < 2 W	55 W
LED-Lampe 2-8 W	180 W
LED-Lampe > 8 W	200 W
Erfassungsbereich	50 m ² (Ø 8 m 360°)
Umgebungstemperatur	-20 °C ... +50 °C
Schutzart	IP II (Sensor), IP 20 (Leistungsteil)

Anschlussbilder



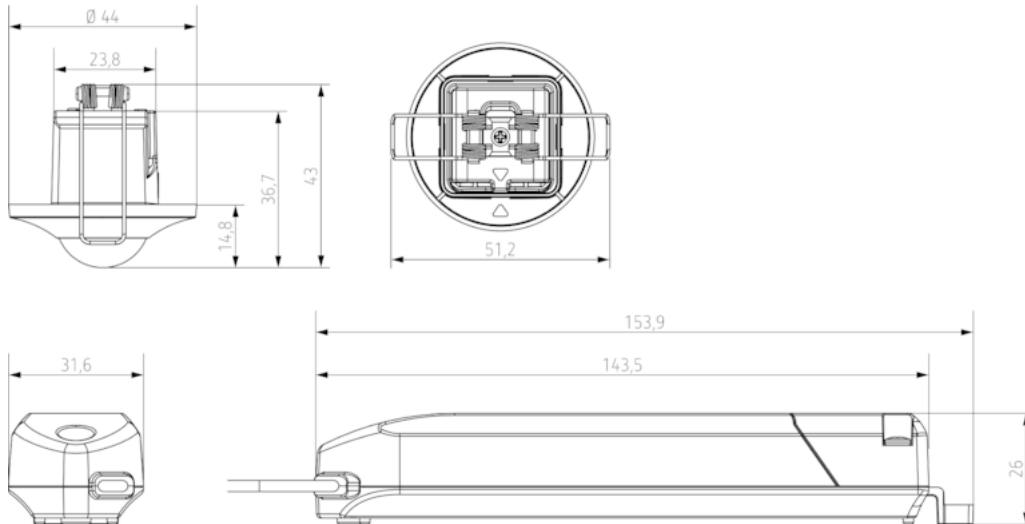
Erfassungsbereich

Montagehöhe (A)	Frontal gehend (r)	Quer gehend (t)
2,5 m	3 m ² 2 m	50 m ² 8 m



Artikel-Nr.: 1060200

Maßbilder



Produktauswahl

Montageart	Kanal	Betriebsspannung	Farbe	Typ	Artikel-Nr.
Deckenmontage	Licht	110 – 240 V AC	Weiß	thePiccola S360-100 DE WH	1060200