

Funktionsbeschreibung

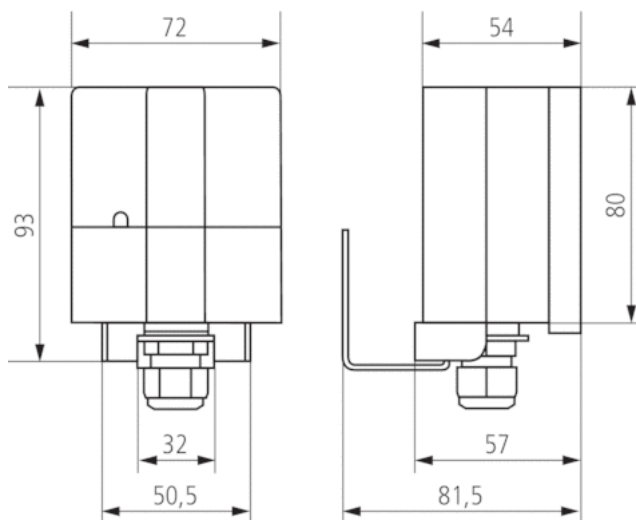


- Helligkeitssensor
- Zum helligkeitsabhängigen Steuern im Außenbereich
- Helligkeitsbereich von 1-100.000 Lux
- Ideal kombinierbar mit den Theben-Wetterstationen zur individuellen Sonnenschutz-Steuerung

Technische Daten

Betriebsspannung KNX	Busspannung, ≤5 mA
Montageart	Wandmontage
Anschlussart	KNX Busklemme
Messbereich Helligkeit	1 – 100000 lx
Umgebungstemperatur	-25 °C ... +55 °C
Schutzart	IP 54

Maßbilder



Zubehör

Mastbefestigung WML1

- Artikel-Nr.: 9070925
Details ▶ www.theben.de



Mastbefestigung S

- Artikel-Nr.: 9070928
Details ▶ www.theben.de

