

## Funktionsbeschreibung

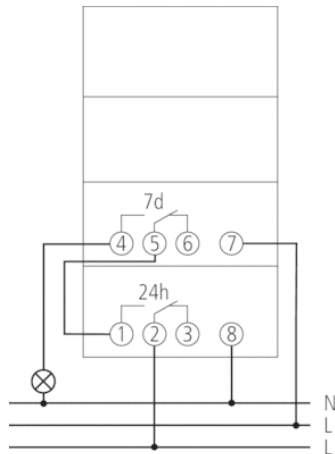


- Analoge Zeitschaltuhr
- Tages-/Wochenprogramm und 1/2 Tages-AUS-Funktion der Wochentage
- 1 Kanal (bei Reihenschaltung der 2 Kontakte)
- Steckreiter und Drehsegmente
- Kürzeste Schaltzeit: 45 Minuten (12 Stunden für die 1/2 Tages-AUS-Funktion)
- 6 Steckreiter im Lieferumfang
- Mit Gangreserve (NiMH-Zelle)
- Quarzgesteuert
- Steckreiter
- Schraubklemmen
- Schaltzustandsanzeige
- Laufkontrollanzeige

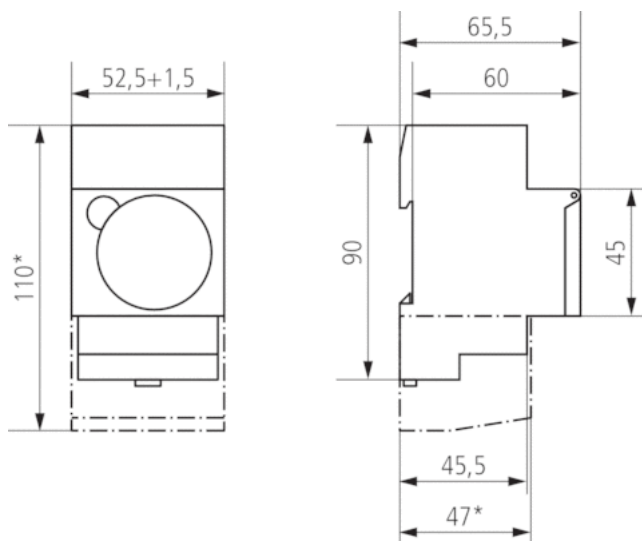
## Technische Daten

Betriebsspannung	230 V AC
Frequenz	45 – 60 Hz
Anzahl Kanäle	1
Breite	3 TE
Montageart	DIN-Schiene
Anschlussart	Schraubklemmen
Antrieb	Quarzgesteuerter Schrittmotor
Programm	Tagesprogramm
Gangreserve	3 Tage
Schaltleistung bei 250 V AC, $\cos \varphi = 1$	10 A
Schaltleistung bei 250 V AC, $\cos \varphi = 0,6$	4 A
Kürzeste Schaltzeit	45 min, 12 h
Programmierbar alle	15 min, 12 h
Ganggenauigkeit bei 25 °C	$\leq \pm 1$ s/Tag (Quarz)
Kontaktart	Wechsler
Schaltausgang	Potenzialfrei und phasenunabhängig
Stand-by Leistung	~0,5 W
Prüfzeichen	VDE
Gehäuse- und Isolationsmaterial	Hochtemperaturbeständige, selbsterlöschende Thermoplaste
Schutzart	IP 20
Schutzklasse	II nach EN 60 730-1
Umgebungstemperatur	-20 °C ... +55 °C

## Anschlussbilder



## Maßbilder



## Zubehör

### Fronttafel-Einbauset

- Artikel-Nr.: 9070001  
Details ▶ [www.theben.de](http://www.theben.de)



### Klemmenabdeckung 52,5 mm

- Artikel-Nr.: 9070061  
Details ▶ [www.theben.de](http://www.theben.de)

