

theLuxa P300 WH

Artikel-Nr.: 1010610

theben
energy saving comfort

Präsenz- und Bewegungsmelder Außenmelder

Funktionsbeschreibung

- Bewegungsmelder (PIR)
- Automatische Beleuchtungssteuerung in Abhängigkeit von Anwesenheit und Helligkeit
- Erfassungswinkel 300°
- Für den Außenbereich
- Für Wand- und Deckenmontage
- Für größere, gewerbliche Objekte im Außenbereich wie Verwaltungsgebäude, Hotels, Schulen, Tiefgaragen und Lagerhallen
- Helligkeitsschaltwert und Nachlaufzeit einstellbar
- Empfindlichkeit reduzierbar zur Einschränkung des Erfassungsbereiches
- Bereichseingrenzung durch Abdeckclip
- Mischlichtmessung geeignet für die Steuerung von Fluoreszenz-, Glüh- und Halogenlampen, sowie LEDs
- Teach-in des aktuellen Helligkeitwertes
- Impulsfunktion
- Test-Funktion zur Überprüfung des Erfassungsbereiches
- Montage auf UP-Dose (60 mm) möglich
- Einhand-Stecksockelmontage
- Sofortige Inbetriebnahme durch Voreinstellung möglich
- Einstellelemente geschützt angebracht
- Blindklemme für Schutzleiter
- Abstandsrahmen und Eckmontagewinkel im Lieferumfang



Technische Daten

theLuxa P300 WH	
Betriebsspannung	230 V AC
Frequenz	50 Hz
Stand-by Leistung	~0,3 W
Art der Lichtmessung	Mischlichtmessung
Anzahl Kanäle	1
Farbe	Weiß
Schaltausgang	Licht
Montageart	Wand- und Deckenmontage
Einstellbereich Helligkeit	5 – 1000 lx
Schaltleistung	10 A bei 230 V AC, $\cos \varphi = 1$, 10 AX bei 230 V AC, $\cos \varphi = 0,3$
Erfassungswinkel	300°
Montagehöhe	2 – 4 m
Nachlaufzeit Licht	1 s-20 min
Glüh-/Halogenlampenlast	2300 W

theLuxa P300 WH	
Leuchtstofflampenlast (VVG) parallelkompensiert	1300 VA 140 µF
Kompaktleuchtstofflampen	300 W
Einschaltstrom	max. 800 A / 200 µs
LED-Lampe < 2 W	60 W
LED-Lampe 2-8 W	600 W
LED-Lampe > 8 W	600 W
Leuchtmittel	Glüh- /Halogenlampen, Fluoreszenzlampen, Kompaktleuchtstofflampen, LEDs
Fernbedienbar	✓
Umgebungstemperatur	-25°C ... 45°C
Schutzklasse	II
Schutzart	IP 55

Technische Änderungen und Druckfehler vorbehalten

weitere Informationen unter: www.theben.de/produkt/1010610

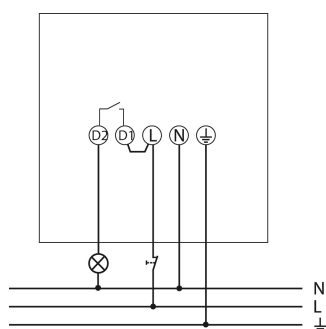
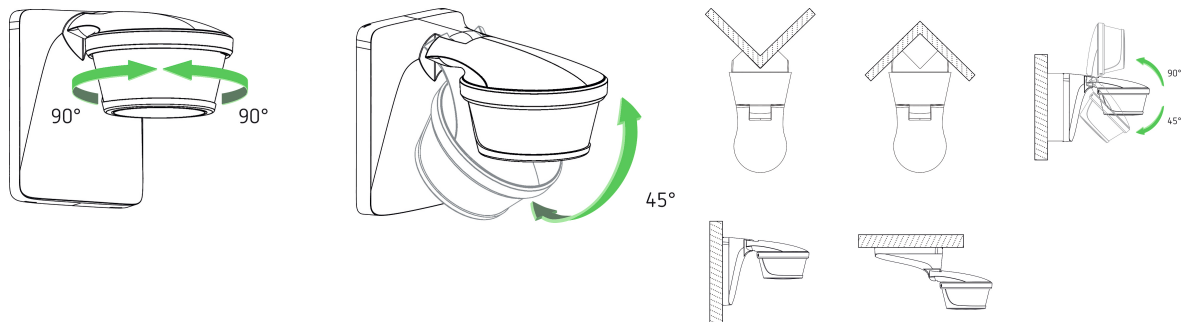
Die Lastangaben werden mit exemplarisch ausgesuchten Leuchtmitteln ermittelt und sind daher aufgrund der Vielzahl der erhältlichen Produkte typische Angaben.

20.07.2020
Seite 1 von 3

theLuxa P300 WH

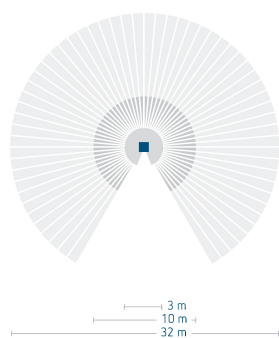
Artikel-Nr.: 1010610

Anschlussbilder



Erfassungsbereich für die Planung

Montagehöhe (A)	Quer gehend (t)	Frontal gehend (R)	
2 m	12 m	4 m	
2,5 m	16 m	5 m	
3 m	16 m	5 m	
3,5 m	16 m	5 m	
4 m	12 m	4 m	



Technische Änderungen und Druckfehler vorbehalten

weitere Informationen unter: www.theben.de/produkt/1010610

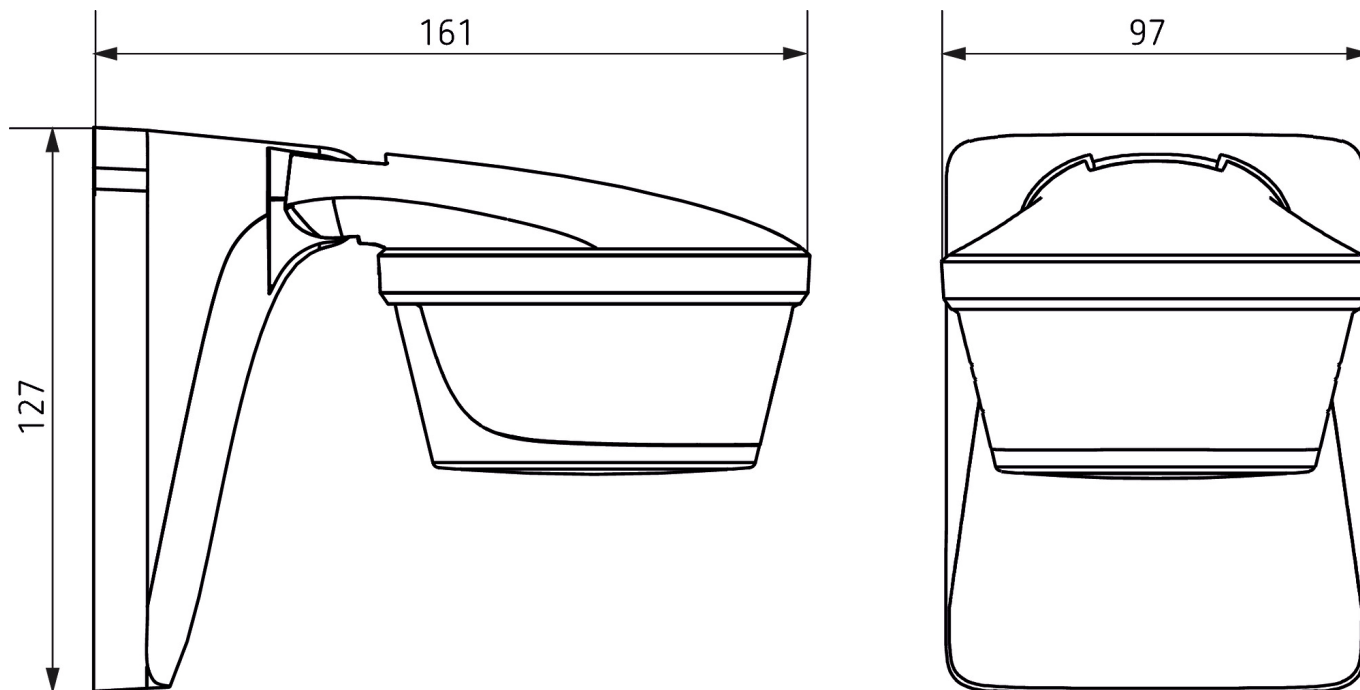
Die Lastangaben werden mit exemplarisch ausgesuchten Leuchtmitteln ermittelt und sind daher aufgrund der Vielzahl der erhältlichen Produkte typische Angaben.

theLuxa P300 WH

Artikel-Nr.: 1010610

theben
energy saving comfort

Maßbilder



Zubehör

theSenda P
Artikel-Nr.: 9070910



theSenda S
Artikel-Nr.: 9070911



Eckwinkel theLuxa P WH
Artikel-Nr.: 9070904



Abstandsrahmen theLuxa P WH
Artikel-Nr.: 9070908

