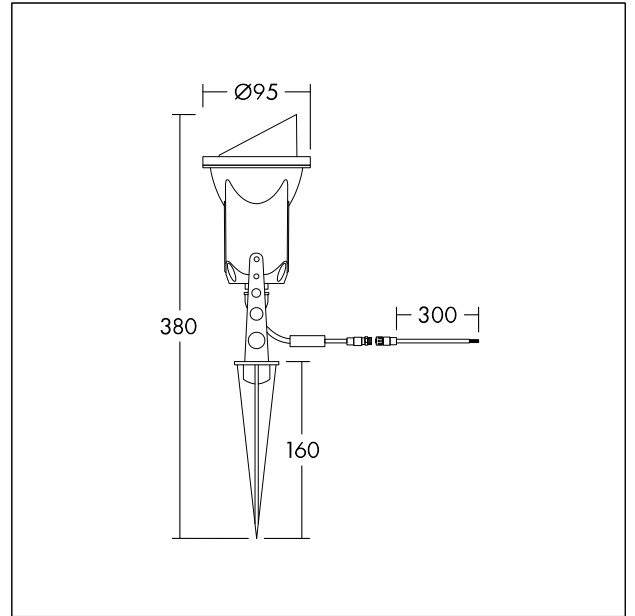


## LED-Gartenstrahler

Runder LED-Gartenstrahler (IP66) für Außenanwendungen. Gehäuse: Aluminiumdruckguss, schwarz. Farbtemperatur: 3000 K (Warmweiß). Farbwiedergabe-Index: Ra80. LED-Lebensdauer: 50.000 Std., dann Reduktion des Lichtstroms auf 80 % des Ausgangswerts. Leistung: 8 W, 500 Lumen @ 63 lm/W; IK08; IP66; 230 V. 30 cm langes H07RN-F-Kabel (inklusive Waterstop) und Schnellanschluss sind vormontiert. Kompatibel mit dem THORNeco-Kabelsystem. Korrosionswiderstandsklasse C4 – Mindestentfernung zum Meer: 5 km. Nicht für den Einsatz von Chlor geeignet. Abmessungen: Ø 90 mm x 380 mm, Gewicht: 0,75 kg



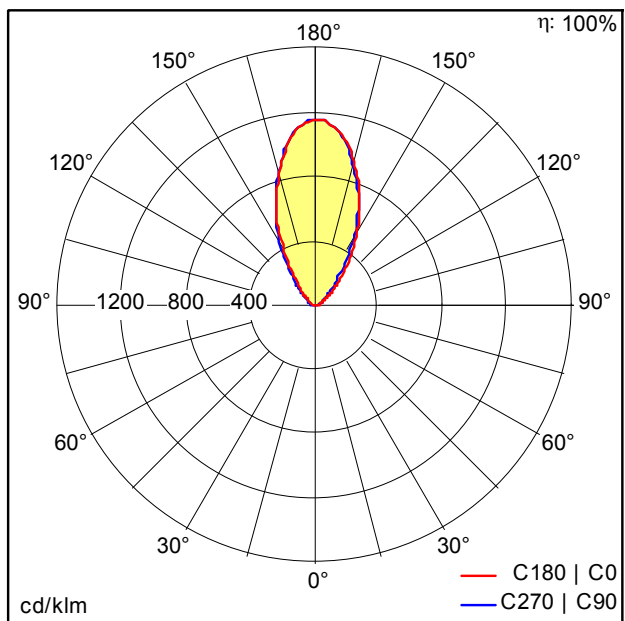
TE\_MARY\_F\_M\_persp.jpg



TE\_MARY\_M\_95.wmf

## Lichtverteilung

## STD - Standard



TE\_MARY\_GARDEN\_SPOT\_IP66\_500\_830.idt

- Lichtquelle: LED
- Leuchten Lichtstrom\*: 500 lm
- Leuchten Lichtausbeute\*: 63 lm/W
- Farbwiedergabeindex min.: 80
- Ähnlichste Farbtemperatur: 3000 Kelvin
- Farbortoleranz (initial MacAdam): 6
- Mittlere Bemessungslebensdauer\*: L80 50000h bei 25°C
- Betriebsgerät: 1x LED\_Con
- Leuchten Leistung\*: 8 W
- Steuerung: Fixed output

Die mit \* gekennzeichneten Werte sind Bemessungswerte. Leistung und Lichtstrom unterliegen initial einer Toleranz von +/- 10%. Die Werte gelten, wenn nicht anders angegeben, für eine Umgebungstemperatur von 25°C.