

Driver LC 60W 24V SC SNC

Baureihe ESSENCE

Neu



Systemlösung

Produktbeschreibung

- _ Konstantspannungs-LED-Treiber
- _ Ausgangsspannung 24 V
- _ Max. Ausgangsleistung 60 W
- _ Dimmbar mittels PWM LED-Dimmer
- _ Nominale Lebensdauer bis zu 50.000 h
- _ 5 Jahre Garantie

Typische Anwendung

- _ Voutenbeleuchtung, Fassaden-Akzentbeleuchtung, indirekte Deckenbeleuchtung

Technische Details

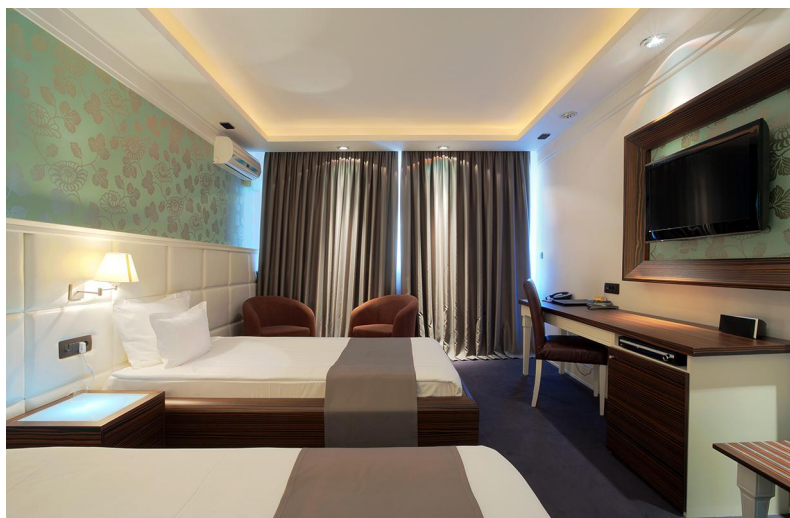
- _ 24 V, 60 W
- _ Kleine Bauform (225 x 43 x 30,2 mm) mit Zugentlastung
- _ Sehr gute THD-Leistung bei großem Lastbereich < 5 %
- _ Ausgangsspannung NF Restwelligkeit (< 120 Hz) 1,5 %
- _ Kleiner Querschnitt
- _ Steckklemmen zur einfachen Verdrahtung

Systemlösung

- _ Tridonic LLE-FLEX ADV G2 600, 1.200, 1.800 lm/m
- _ Tridonic LLE-FLEX EXC 600, 1.200, 1.800, 2.500 lm/m
- _ In Verbindung mit Flex-Zubehör Wire to PCB Stecker

Website

<http://www.tridonic.com/87500665>



Spotlights



Downlights



Linear



Fläche



Boden | Wand



Freistehend



Straße



Dekorativ

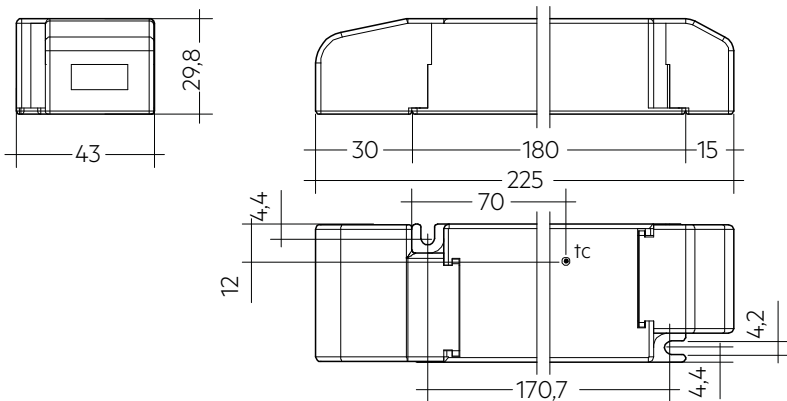


Halle

Driver LC 60W 24V SC SNC

Baureihe ESSENCE

Das vollständige Datenblatt zu diesem Produkt finden Sie im Download Bereich.



Bestelldaten

Typ	Artikelnummer	Verpackung Karton ²⁾	Verpackung Palette	Verpackung Großmengen	Gewicht pro Stk.
Mehrfachverpackung					
LC 60W 24V SC SNC	87500665	10 Stk.	120 Stk.	1.200 Stk.	0,18 kg

Technische Daten

Netzspannungsbereich	220 – 240 V
Wechselspannungsbereich	198 – 264 V
Netzfrequenz	50 / 60 Hz
Überspannungsfestigkeit	320 V AC, 48 h
Typ. Nennstrom (bei 230 V, 50 Hz, Volllast) ¹⁾	291 mA
Ableitstrom (bei 230 V, 50 Hz, Volllast) ¹⁾	< 267 A
Max. Eingangsleistung	67 W
Typ. Wirkungsgrad (bei 230 V, 50 Hz, Volllast)	92 %
λ (bei 230 V, 50 Hz, Volllast) ¹⁾	0,98
Typ. Eingangsstrom im Leerlauf	47 mA
Typ. Eingangsleistung im Leerlauf	1,5 W
Einschaltstrom (Spitze / Dauer)	27,7 A / 198 s
THD (bei 230 V, 50 Hz, Volllast) ¹⁾	< 4 %
Time to light (bei 230 V, 50 Hz, Volllast) ¹⁾	< 0,5 s
Abschaltzeit (bei 230 V, 50 Hz, Volllast)	< 0,5 s
Haltezeit bei Netzunterbrechung (Ausgang)	0 s
Ausgangsspannungstoleranz	± 1 V
Ausgangsspannung NF Restwelligkeit (< 120 Hz)	$\pm 1,5$ %
Max. Ausgangsspannung (Leerlaufspannung)	25 V
Burst-Festigkeit	1 kV
Stoßspannungsfestigkeit (zwischen L - N)	1 kV
Stoßspannungsfestigkeit (zwischen L/N - PE)	2 kV
Abmessung L x B x H	225 x 43 x 29,8 mm

Prüfzeichen

IP20 SELV                RoHS

Normen

EN 55015, EN 61000-3-2, EN 61000-3-3, EN 61347-1, EN 61347-2-13, EN 62384, EN 61547

Spezifische technische Daten

Typ	Last	Vorwärtsspannung	Ausgangsstrom	Max. Ausgangsleistung (bei 24 V, Vollast)	Typ. Leistungsaufnahme (bei 24 V, Vollast)	Typ. Stromaufnahme (bei 24 V, Vollast)	t _c Punkt max.	Umgebungstemperatur t _a
LC 60W 24V SC SNC	30 %	24 V	0,750 A	18 W	20,6 W	109 mA	75 °C	-20 ... +50 °C
LC 60W 24V SC SNC	55 %	24 V	1,375 A	33 W	36,6 W	171 mA	80 °C	-20 ... +50 °C
LC 60W 24V SC SNC	80 %	24 V	2,000 A	48 W	52,5 W	237 mA	80 °C	-20 ... +50 °C
LC 60W 24V SC SNC	100 %	24 V	2,500 A	60 W	66,0 W	292 mA	85 °C	-20 ... +50 °C

① Gültig bei 100 % Dimmlevel.

② In beiden Verpackungen ist die Zugenlastung enthalten. In der Einzelverpackung ist jeder Treiber noch einmal einzeln verpackt.