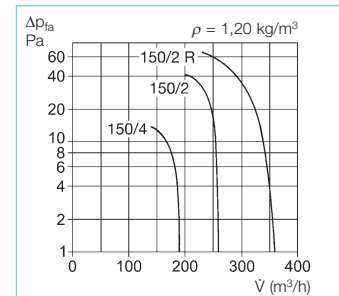
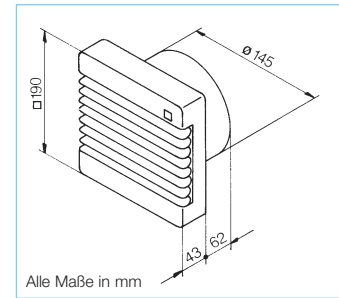


HVR 150



■ Die HelioVent® sind für die Lüftung kleinerer bis mittelgroßer Räume im Privat-, Gewerbe- und Industriebereich geeignet.

■ Die serienmäßige Ausstattung mit Kugellagern garantiert

- Einbau in jeder Lage.
- Laufruhe und Funktionssicherheit im Dauerbetrieb.
- Leisen und wartungsfreien Betrieb über die gesamte Lebensdauer.

■ **Eigenschaften**

- Luftgitter ohne Werkzeug abnehmbar und im Wasserbad einfach zu reinigen.
- Geringe Einbautiefe vermeidet evtl. Montageprobleme.
- Vielseitiger Einbau in Wand, Decke oder Schacht und beliebiger Lage.
- Anpassung der Fördermenge durch stufenlose, elektronische Drehzahlsteuerung.
- Motorschutz durch eingebaute Thermokontakte.

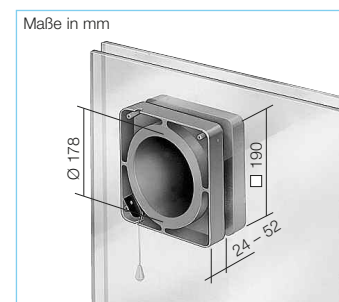
■ **Beschreibung**

Das Gerät fügt sich harmonisch in das Ambiente jeden Raumes ein. Alle Teile inkl. Ventilatorgehäuse und Laufrad aus hochwertigem Kunststoff. Fassade weiß. Optische Betriebsanzeige durch eingebaute Kontrollleuchte. Hohe Druck- und Volumenleistung durch 8-blättriges Hochleistungs-Laufrad und ein zusätzliches Vorleitrad. Geschlossener Motor mit geräuscharmen Kugellagern für Dauerbetrieb. Einbau in jeder Lage möglich. Wartungs- und funktionsfrei. Berührungsschutz nach DIN EN ISO 13857. Elektrische Zuleitung wahlweise auf- oder unterputz einführbar.

Zubehör-Details	Seite
Dachdurchführungen und Lüftungsgitter	467 ff.
Außenluftelemente	492 ff.
Drehzahlsteller, Regler und Nachlaufschalter	505 ff.

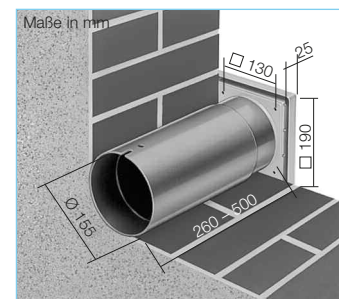
Festereinbausatz

Type FES 150 Best.-Nr. 0463
Zum Einbau aller Modelle, vorzugsweise Typen mit elektrischem Innenverschluss. Montage in Einfach- und Doppelfenster, dünne Wände und Platten. Außenabschluss durch flaches Regenabweisgitter mit feststehenden Lamellen. Bedienung über mitgelieferten Zugschalter oder ortsungebundenen, bauseitigen Schalter.



Wandeinbausatz

Type WES 150 Best.-Nr. 0537
Für Unterputz-Wandeinbau; bestehend aus: Zwei auf die Wandstärke ineinanderschließbare Kunststoffrohre und dem Außenwandabschluss. Dieser kann wahlweise als selbsttätige Verschlussklappe oder bei den HVR E-Modellen mit Regenabweisgitter montiert werden. Im Lieferumfang sind beide Elemente enthalten.



Teleskop-Wandhülse

Type TWH 150 Best.-Nr. 6354
Wie WES, jedoch ohne Verschlussklappe und Gitter.

Type	HVR 150/4 E	HVR 150/2 E	HVR 150/2 RE
Bestell-Nr.	0283	0285	0286
Elektrische Innenverschlussklappe	ja	ja	ja
Reversierbar (Be- und Entlüftung)	—	—	DSEL 2¹⁾ Best.-Nr. 1306
Förderleistung freiblasend m³/h	180	260	360
Laufrad-Ø mm	140	140	140
Drehzahl min ⁻¹ ca.	1300	1800	2600
Spannung/Frequenz	230 V-/50 Hz	230 V-/50 Hz	230 V-/50 Hz
Leistungsaufnahme W	30	35	50
Nennstrom A	0,20	0,15	0,25
Schalldruckpegel dB(A) in 1 m	46	58	64
Anschluss nach Schaltplan-Nr.	SS-283	SS-283	SS-284.1
Schutzklasse II, Schutzart	IP 44	IP 44	IP 44
Max. Fördermitteltemperatur	+40 °C	+40 °C	+40 °C
Gewicht ca. kg	1,2	1,4	1,5

¹⁾ Bei Reversierbetrieb NYM-O 3 x 1,5 mm² erforderlich