



# VEO

ZEITRELAIS / TAKTGEBER

## V2ZI10 12-240V AC/DC

Art.Nr.: 125200

## V2ZI10P 12-240V AC/DC

Art.Nr.: 125210



- ✓ 2 Funktionen
- ✓ 10 Zeitbereiche
- ✓ Versorgungsspannung 12-240V AC/DC
- ✓ 1 Wechsler
- ✓ Baubreite 22,5mm

### Bedienelemente

- ✓ Zeitfeineinstellung t1
- ✓ Zeitbereich t1
- ✓ Zeitfeineinstellung t2
- ✓ Zeitbereich t2

### Anzeigeelemente

- ✓ LED U/t: Zeitablauf
- ✓ LED R: Relaiszustand



## TECHNISCHE DATEN

### VERSORGUNGSKREIS

Klemmen	A1-A2	
Versorgungsspannung	12 ... 240 V AC/DC	
Toleranz der Versorgungsspannung	-10 / +10 %	
Nennfrequenz	50 / 60 Hz bzw. DC	
Toleranz der Nennfrequenz	48 ... 63 Hz	
Nennverbrauch	230 V AC	typ. 0,4 W / 0,75 VA
	24 V DC	typ. 0,25 W / 0,25 VA
Stand-by-Verbrauch	230 V AC	typ. 0,16 W / 0,3 VA
	24 V DC	typ. 0,03 W / 0,09 VA
Einschaltdauer	100%	
Überbrückungszeit	< 30 ms	
Wiederbereitschaftszeit	> 100 ms	
Abfallspannung	≥ 7 V	

### STEUEREINGANG

Klemmen	A1-B1
Funktion	Funktionsumschaltung
Typ	spannungsgesteuert
Steuerspannung	siehe Nennspannung
Belastbar	ja
Steuerimpulslänge	> 60 ms



# VEO

ZEITRELAIS / TAKTGEBER

## V2ZI10 12-240V AC/DC

Art.Nr.: 125200

## V2ZI10P 12-240V AC/DC

Art.Nr.: 125210



### ZEITKREISE

Zeitbereiche	10	0,05 ... 1 s
		0,15 ... 3 s
		0,5 ... 10 s
		1,5 ... 30 s
		3 ... 60 s
		9 ... 180 s
		0,5 ... 10 min
		3 ... 60 min
		0,5 ... 10 h
		5 ... 100 h

### FUNKTIONSUMFANG

Funktionen	2	lp, li
------------	---	--------

### ZUSTANDSANZEIGEN

Versorgungsspannung / Zeitablauf	LED U/t (grün) an	Versorgungsspannung liegt an
	LED U/t (grün) blinkt langsam	Anzeige Zeitablauf t1
	LED U/t (grün) blinkt schnell	Anzeige Zeitablauf t2
Relaiszustand	LED R (gelb) an	Relais angezogen

### AUSGANGSKREIS

Klemmen		15-16-18
Typ		Relais
Anzahl der Kontakte	Wechsler	1
Kontaktmaterial		AgNi
Bemessungsspannung (IEC 60947-5-1)		250 V
Max. Schaltspannung		400 V AC
Min. Schaltspannung / Schaltstrom		12 V / 10 mA
Bemessungsbetriebsstrom (IEC 60947-5-1)	AC-1	8 A / 250 V
	AC-15	1,5 A / 240 V (B300)
	DC-12	8 A / 24 V
	DC-13	0,1 A / 250 V
Lebensdauer	mechanisch	20 x 10 <sup>6</sup> Schaltspiele
	elektrisch (AC-1)	100 x 10 <sup>3</sup> Schaltspiele
Schalthäufigkeit	mit Last	6/min
	ohne Last	1200/min



# VEO

ZEITRELAIS / TAKTGEBER

## V2ZI10 12-240V AC/DC

Art.Nr.: 125200

## V2ZI10P 12-240V AC/DC

Art.Nr.: 125210



### GENAUIGKEIT

Grundgenauigkeit	< 1 % (vom Skalenendwert)
Einstellgenauigkeit	< 5 % (vom Skalenendwert)
Wiederholgenauigkeit	< 0,5 % oder ±5 ms
Temperatureinfluss	< 0,01 % / °C
Spannungseinfluss	-
Frequenzeinfluss	-

### UMGEBUNGSBEDINGUNGEN

Umgebungstemperatur	Betrieb	-25 ... +60 °C
	Lagerung	-40 ... +70 °C
Relative Luftfeuchte		5 ... 95 %
Vibrationsfestigkeit	EN 61812-1	10 ... 60 Hz: 0,15 mm; 60 ... 150 Hz: 20 m/s <sup>2</sup>
	EN 60947-1	2 ... 13,2 Hz: 1 mm; 13,2 ... 100 Hz: 7 m/s <sup>2</sup>
Stoßfestigkeit	EN 60947-1	±150 m/s <sup>2</sup> 11 ms

### ALLGEMEINE DATEN

Abmessungen	B × H × T	22,5 x 67 x 76 mm
Montage		DIN-Schiene (EN60715)
Einbaulage		beliebig
Gehäusematerial		PA 66, selbstverlöschender Kunststoff, Klasse V-0
Schutzart	Gehäuse	IP40
	Klemmen	IP20
Elektrischer Anschluss	V2ZI10	Schraubklemme
Anschlussquerschnitt	flexibel mit Aderendhülse	0,5 ... 2,5 mm <sup>2</sup> (20 AWG ... 13 AWG)
	flexibel ohne Aderendhülse	0,5 ... 4 mm <sup>2</sup> (20 AWG ... 12 AWG)
	starr	0,5 ... 4 mm <sup>2</sup> (20 AWG ... 12 AWG)
Abisolierlänge		8 mm
Anzugsdrehmoment		max. 1Nm
Elektrischer Anschluss	V2ZI10P	Push-in Klemme
Anschlussquerschnitt	flexibel mit Aderendhülse	0,25 ... 1,5 mm <sup>2</sup> (24 AWG ... 16 AWG)
	flexible mit Aderendhülse mit Kragen	0,25 ... 0,75 mm <sup>2</sup> (24 AWG ... 19 AWG)
	flexibel ohne Aderendhülse	0,2 ... 1,5 mm <sup>2</sup> (24 AWG ... 16 AWG)
	starr	0,2 ... 1,5 mm <sup>2</sup> (24 AWG ... 16 AWG)
Abisolierlänge		8 mm



# VEO

ZEITRELAIS / TAKTGEBER

## V2ZI10 12-240V AC/DC

Art.Nr.: 125200

## V2ZI10P 12-240V AC/DC

Art.Nr.: 125210



### ALLGEMEINE DATEN

Prospektiver Kurzschlussstrom	1000 A <sub>eff</sub>
Absicherung	8A flink (MBC-Keramikrohrsicherung)
MTTF	-
Gewicht	85 g

### ISOLATIONS DATEN

Verschmutzungsgrad (IEC 61812-1)	2
Überspannungskategorie (IEC 61812-1)	III
Bemessungsisolationsspannung (IEC 61812-1)	Versorgung / Ausgangskreis 300 V
Prüf-Stoßspannung (IEC 61812-1)	Versorgung / Ausgangskreis 6 kV
Isolations-Prüfspannung (IEC 61812-1)	Versorgung / Ausgangskreis 3200 V
Isolierung	Versorgung / Ausgangskreis sichere Trennung

### NORMEN

Produktnorm	IEC 61812-1
Störfestigkeit	IEC 61812-1 Klasse A
Störaussendung	IEC 61812-1 Klasse A
Zulassungen	



# VEO

ZEITRELAIS / TAKTGEBER

## V2ZI10 12-240V AC/DC

Art.Nr.: 125200

## V2ZI10P 12-240V AC/DC

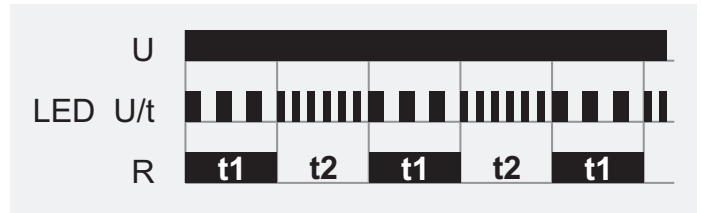
Art.Nr.: 125210



## FUNKTIONEN

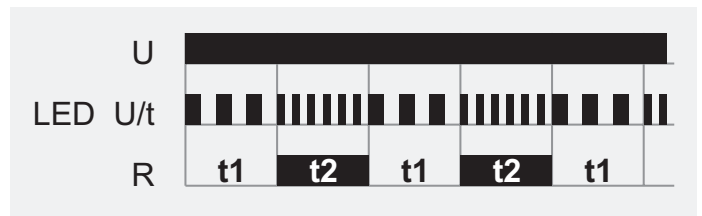
### Taktend impulsbeginnend (li)

Mit dem Anlegen der Versorgungsspannung U zieht das Ausgangsrelais R an (gelbe LED R leuchtet) und die eingestellte Zeit t1 beginnt zu laufen (grüne LED U/t blinkt langsam). Nach Ablauf der Zeit t1 fällt das Ausgangsrelais R ab (gelbe LED R leuchtet nicht) und die eingestellte Zeit t2 beginnt zu laufen (grüne LED U/t blinkt rasch). Nach Ablauf der Zeit t2 zieht das Ausgangsrelais R erneut an (gelbe LED R leuchtet). Das Ausgangsrelais R wird solange im Verhältnis der beiden eingestellten Zeiten angesteuert, bis die Versorgungsspannung unterbrochen wird.



### Taktend pausebeginnend (lp)

Mit dem Anlegen der Versorgungsspannung U beginnt die eingestellte Zeit t1 zu laufen (grüne LED U/t blinkt langsam). Nach Ablauf der Zeit t1 zieht das Ausgangsrelais R an (gelbe LED R leuchtet) und die Zeit t2 beginnt zu laufen (grüne LED U/t blinkt rasch). Nach Ablauf der Zeit t2 fällt das Ausgangsrelais R ab (gelbe LED R leuchtet nicht). Das Ausgangsrelais R wird solange im Verhältnis der beiden eingestellten Zeiten angesteuert, bis die Versorgungsspannung unterbrochen wird.





# VEO

ZEITRELAIS / TAKTGEBER

## V2ZI10 12-240V AC/DC

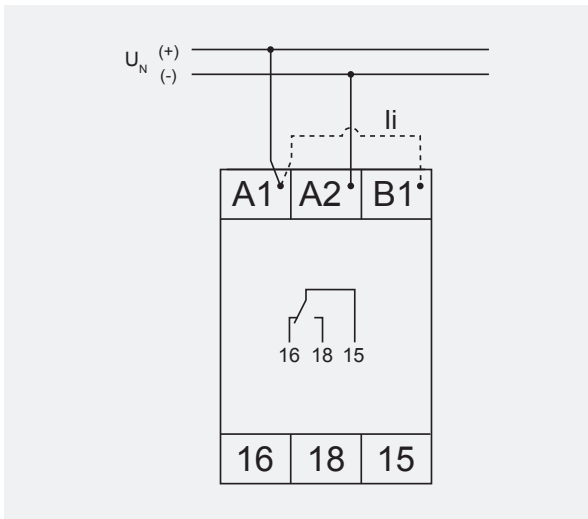
Art.Nr.: 125200

## V2ZI10P 12-240V AC/DC

Art.Nr.: 125210



## ANSCHLUSSBILDER





# VEO

ZEITRELAIS / TAKTGEBER

## V2ZI10 12-240V AC/DC

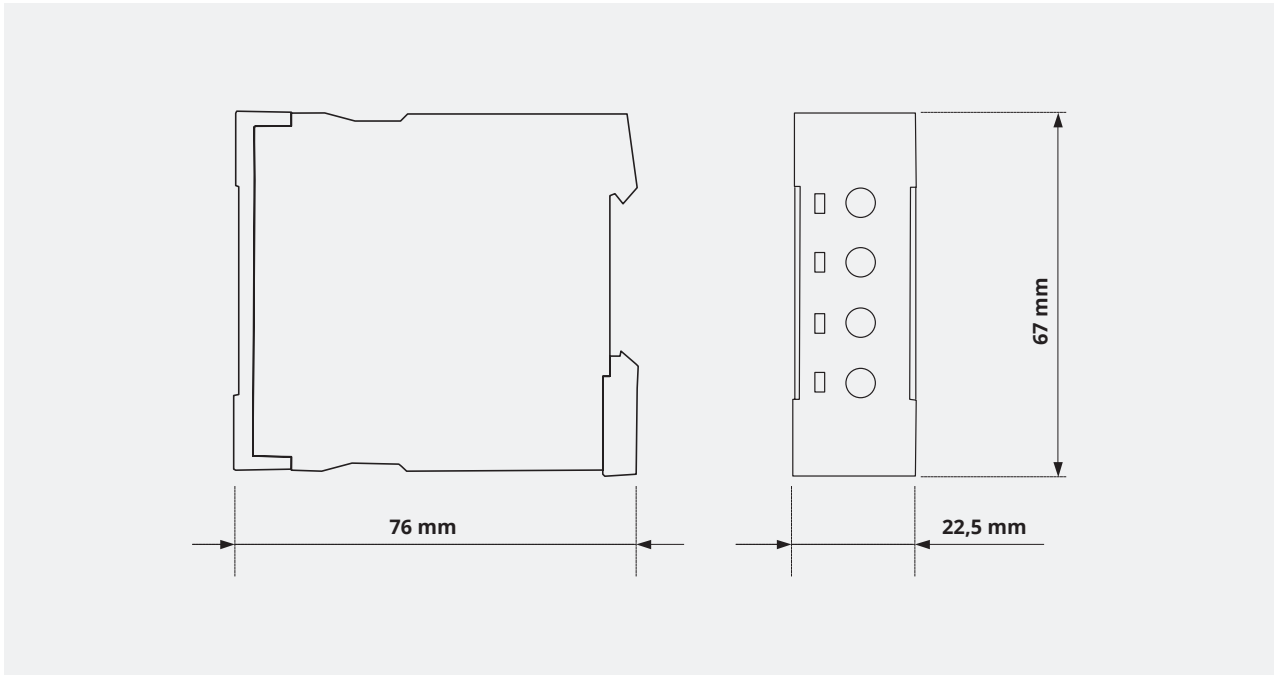
Art.Nr.: 125200

## V2ZI10P 12-240V AC/DC

Art.Nr.: 125210



## ABMESSUNGEN



## KONTAKT



**TELE Haase Steuergeräte Ges.m.b.H.**

Vorarlberger Allee 38  
1230 Vienna  
Austria

RUFEN SIE AN



+43 / 1 / 614 74 - 0

ONLINE SUPPORT



info@tele-online.com