

Elektro-Speicherheizgeräte - Universalbaureihe, Standgeräte

eIoMENT VSU EL VSU 200/5 EL bis VSU 700/5 EL



Besondere Merkmale

- Integrierter Raumthermostat mit regulierbaren Tages- und Wochenzeiten
- Eine Kernsteingröße für vereinfachte Installation und Logistik
- Leichte Zugänglichkeit zum elektrischen Anschlussraum
- Umschaltbare, komplett vorverdrahtete Rohrheizkörper aus hochhitze-beständigem Edelstahl
- Geringe Lüftergeräusche durch Lüfteraufhängung direkt an der Geräterückwand
- ERP-ready

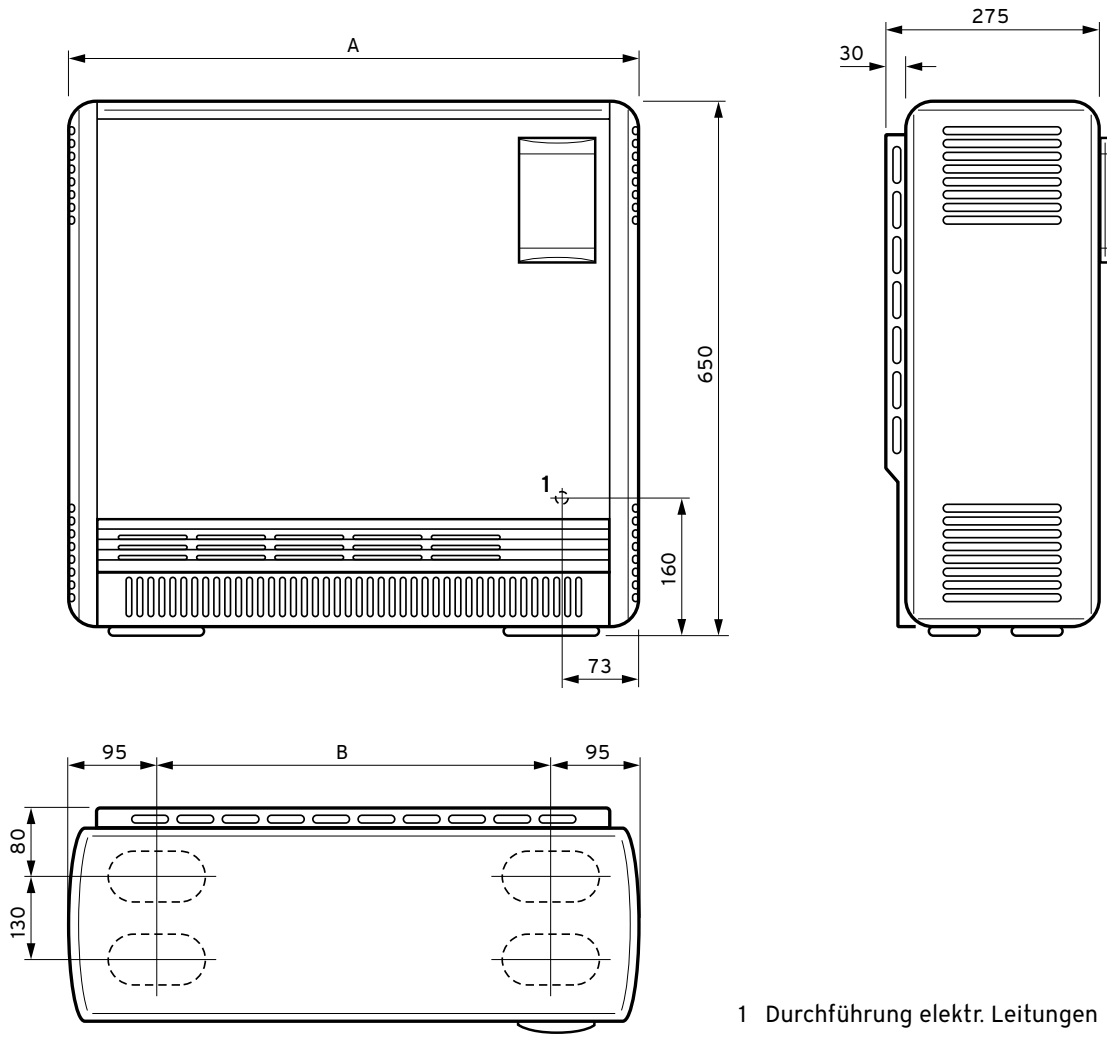
Ausstattung

- Elektro-Speicherheizgerät für Bodenaufstellung
- Mit steuerbarer Wärmeabgabe nach DIN 44572
- Für witterungsgeführte und netzlastgeführte Aufladesteuerung
- Umschaltbar auf 80 %, 68/72 %, 37/40 % ED sowie einfaches Umschalten von AC- auf DC-Steuersignal 0,9 V - 1,43 V
- Integrierte Wandabstandsgitter
- Hochwertiges Stahlblechgehäuse
- Farbe: weiß
- Schutzart IP20

Bezeichnung		VSU 200/5 EL	VSU 300/5 EL	VSU 400/5 EL	VSU 500/5 EL	VSU 600/5 EL	VSU 700/5 EL
Bestell-Nr.		0010023889	0010023890	0010023891	0010023892	0010023893	0010023894
Technische Daten							
Nennleistung 400 V/50 Hz, 3/N/PE~ 100% / 92% 84% / 75%	kW	2,00 / 1,83	3,00 / 2,75	4,00 / 3,66	5,00 / 4,58	6,00 / 5,50	7,00 / 6,4
	kW	1,67 / 1,50	2,50 / 2,25	3,33 / 3,00	4,16 / 3,75	5,00 / 4,50	5,83 / 5,25
Nennleistung 230 V/50 Hz, 1/N/PE~ 100%	kW	2,00					
Leistungsaufnahme elektr. Laderegler	VA	3,5	3,5	3,5	3,5	3,5	3,5
Anzahl der Steinpakete	Stk.	6	9	12	15	18	21
Anzahl der Steine	Stk.	12	18	24	30	36	42
Geräteabmessungen:							
Höhe	mm	650	650	650	650	650	650
Breite	mm	605	780	955	1130	1305	1480
Tiefe	mm	245	245	245	245	245	245
Gewicht	kg	118	169	220	271	322	373

Elektro-Speicherheizgeräte - Universalbaureihe, Standgeräte

eloMENT VSU EL
VSU 200/5 EL bis VSU 700/5 EL



eloMENT VSU EL	200	300	400	500	600	700
A	605	780	955	1130	1305	1480
B	415	590	765	940	1115	1290

Maße in mm

Zubehör für Elektro-Speicherheizgeräte eloMENT

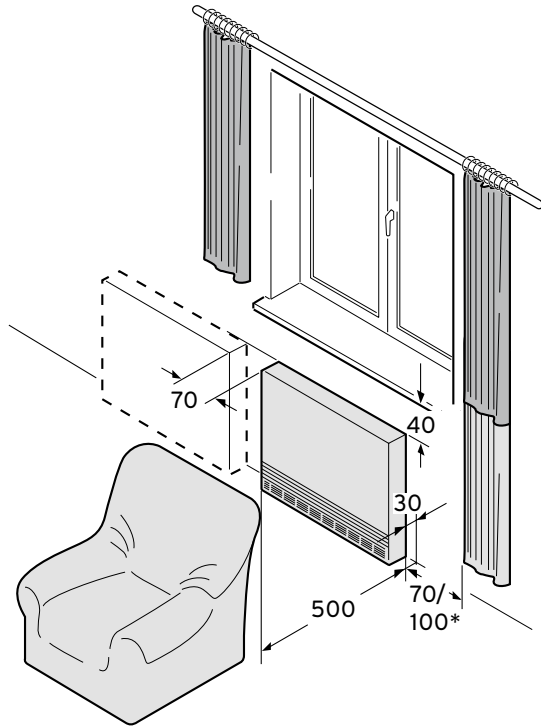
Universal Heizkörpersatz

Die eloMENT-Speicherheizgeräte enthalten einen serienmäßig ab Werk eingebauten und elektrisch angeschlossenen Universal-Heizkörpersatz, der auf die angegebenen Leistungen umklemmbar ist.

Werkseitig ist der höchste Anschlusswert (Nennleistung 100%) eingestellt.

Bei einphasigem Anschluss stets Nennleistung.

Mindestabstände vom Speicherheizgerät



	Maße in mm
zum Überbau	40
zur Rückwand	30
zu den Seiten links	70
zu den Seiten rechts	70/100*
zu Textilien allseitig	100
zum nächsten Speicherheizgerät	70

* bei brennbaren Oberflächen