



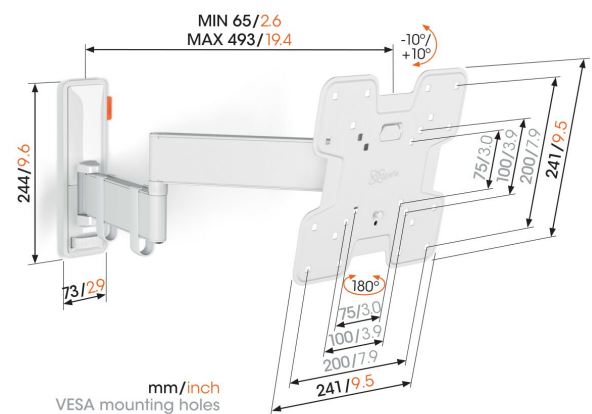
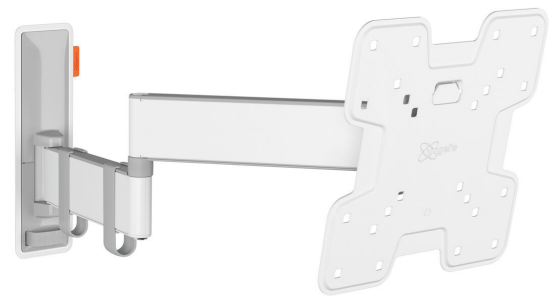
## TVM 3245 Schwenkbare TV-Wandhalterung (Weiß)

### Entscheidende Vorteile

- Sanfte OneFinger™-Bewegung
- Halten Sie Ihren Fernseher immer gerade (horizontal und vertikal)
- Inklusive Kabelklemme: Führen Sie Ihre Kabel vom Fernseher zur Wand
- Mühelos zwischen  $-10^\circ$  und  $10^\circ$  neigbar, um Spiegelungen zu vermeiden
- Dank der 49 cm langen Arme drehen Sie Ihren Fernseher um bis zu  $180^\circ$

### Stylisch und sicher: Eine vollbewegliche TV-Wandhalterung für Fernseher von 19 bis 43 Zoll

Mit dieser stylischen COMFORT Full-Motion+ TV-Wandhalterung entscheiden Sie sich für Sicherheit, Design und optimalen Fernsehkomfort. Die Wandhalterung ist sehr robust und hält einer intensiven Nutzung stand. Da sich die Wandhalterung um bis zu  $180^\circ$  drehen lässt, können Sie Ihren Fernseher aus jedem Winkel im Raum genießen. Sie ist außerdem um  $20^\circ$  neigbar ( $10^\circ$  nach vorne und hinten). Die TV-Wandhalterung ist für Fernseher von 19 bis 43 Zoll mit einem Gewicht von bis zu 15 kg geeignet.





## **TVM 3245 Schwenkbare TV-Wandhalterung (Weiß)**

### **Technische Daten**

Artikelnummer (SKU)	3832451
Farbe	Weiß
EAN-Einzelbox	8712285347702
Produktgröße	S
Höhe	241
Breite	241
TÜV-zertifiziert	Ja
Neigbar	Bis zu 20° neigbar
Drehbar	Bis zu 180°
Garantie	10 Jahre
Min. Bildschirmgröße (Zoll)	19
Max. Bildschirmgröße (Zoll)	43
Max. Gewichtslast (kg)	15
Max. Schraubengröße	M8
Max. Schnittstellenhöhe (mm)	241
Max. Breite der Schnittstelle (mm)	241
Kabelführung	Kabelhalter
Max. Abstand zur Wand (mm)	493
Max. horizontale Lochung (mm)	200
Max. vertikale Lochung (mm)	200
Min. Abstand zur Wand (mm)	65
Min. horizontale Lochung (mm)	75
Min. vertikale Lochung (mm)	75
Anzahl der Drehpunkte	3
Wasserwaage enthalten	Ja
Universelles oder festes Lochmuster	Fest

VOGEL'S HOLDING BV (c)

Alle Rechte vorbehalten.  
Druckfehler, technische  
Änderungen und  
Preisänderungen vorbehalten.

Datum: 2022-02-17

