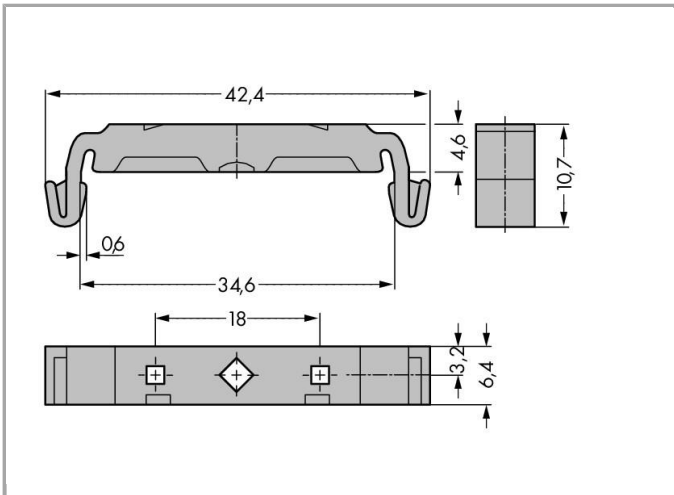
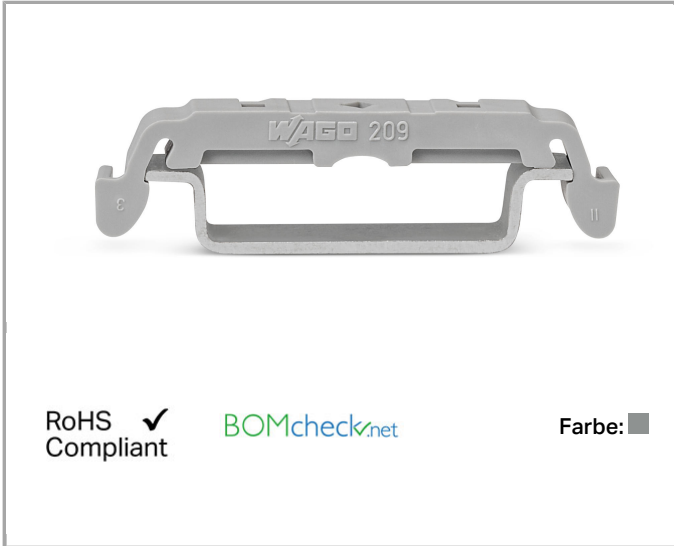


## Datenblatt | Artikelnummer: 209-120

Montagefuß; an Klemmen mit Rastfuß anrastbar; zum Anschrauben an die Relaisbausteine; 6,4 mm breit; grau



[www.wago.com/209-120](http://www.wago.com/209-120)



### Daten

#### Technische Daten

Produkthauptfunktion	Montagematerial
Montageart	Tragschiene 35

#### Geometrische Daten

Abmessungen B x H x T (mm)	(6,4 x 4,6 x 42,4) mm
Abmessungen B x H x T (inch)	(0.252 x 0.181 x 1.669) inch
Breite	6,4 mm / 0.252 inch
Höhe	4,6 mm / 0.181 inch

Tiefe	42,4 mm / 1.669 inch
-------	----------------------

### Werkstoffdaten

Gewicht	1.414 g
---------	---------

### Kaufmännische Daten

Produktgruppe	2 (Zubehör)
eCl@ss 10.0	27-14-11-92
eCl@ss 9.0	27-14-11-92
ETIM 7.0	EC002848
ETIM 6.0	EC002848
Ursprungsland	CH
GTIN	4017332272421
Zolltarifnummer	39269097900

### Passende Produkte

#### Montage



Art-Nr.: 209-119  
Befestigungsschraube; für Montagefuß 209-120

[www.wago.com/209-119](http://www.wago.com/209-119)

### Downloads

#### Dokumentation

##### Ausschreibungstext

209-120	doc 23,0 kB	Download
---------	----------------	----------

### CAD/CAE - Smart Data

#### CAD Daten

3D Download 209-120	URL	Download
---------------------	-----	----------

#### EPLAN

EPLAN Data Portal		Download
-------------------	--	----------

#### WSCAD

WSCAD Universe		Download
----------------	--	----------



Änderungen vorbehalten.

---

WAGO Kontakttechnik GmbH & Co. KG  
Hansastr. 27  
32423 Minden  
Telefon: +49571 887-0  
E-Mail: [info.de@wago.com](mailto:info.de@wago.com) | Web: [www.wago.com](http://www.wago.com)

Haben Sie Fragen zu unseren Produkten?  
Wir stehen Ihnen telefonisch unter +49 (571) 887-44222 gern zur  
Verfügung.