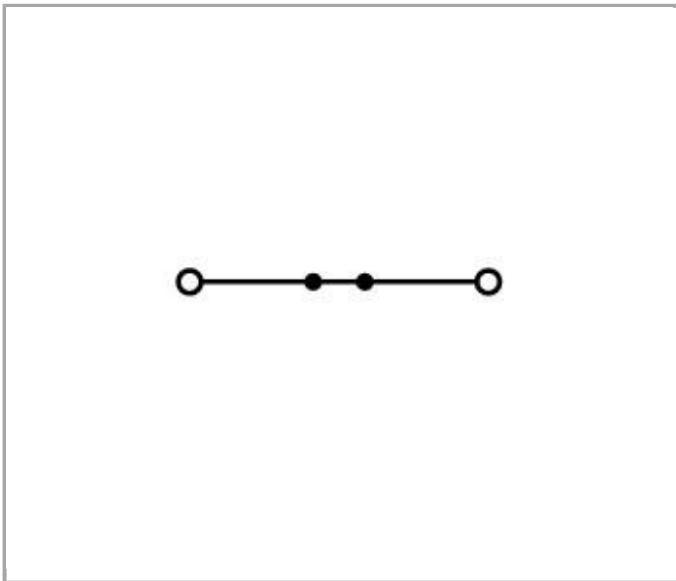
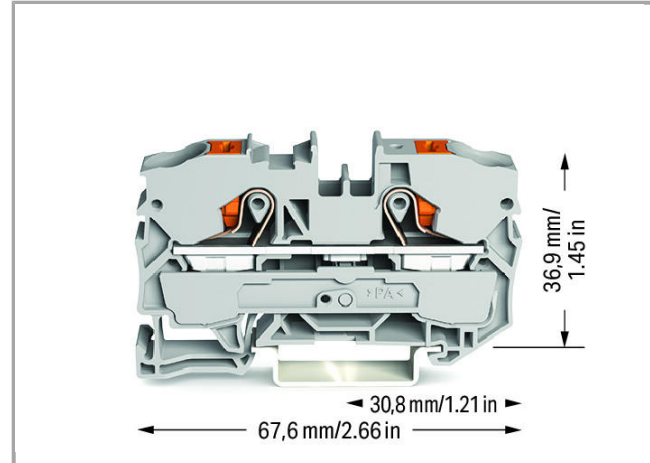
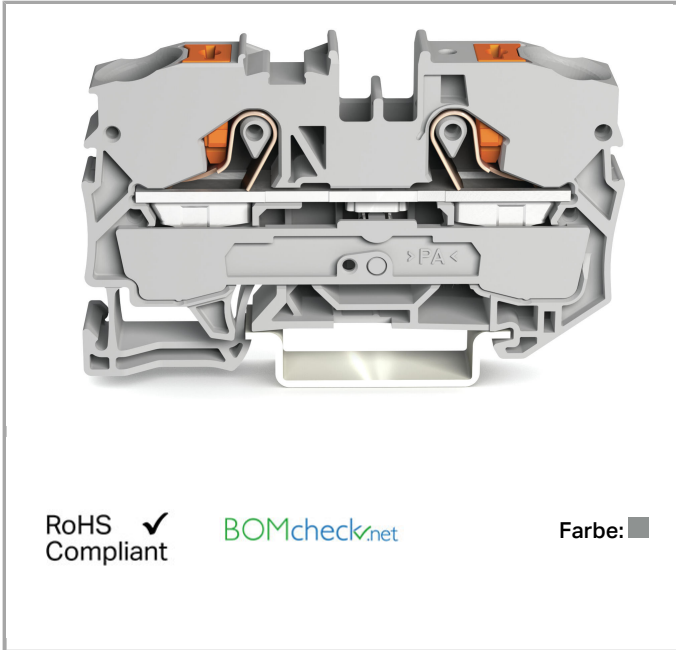


# Datenblatt | Artikelnummer: 2210-1201

2-Leiter-Durchgangsklemme; mit Drücker; 10 mm<sup>2</sup>; mit Prüföffnung; seitliche und mittige Beschriftung; für Tragschiene 35 x 15 und 35 x 7,5; Push-in CAGE CLAMP®; 10,00 mm<sup>2</sup>; grau



[www.wago.com/2210-1201](http://www.wago.com/2210-1201)



## Daten

### Elektrische Daten

#### Bemessungsdaten gemäß IEC/EN 60664-1

Bemessungsspannung (III / 3)	800 V
Bemessungsstoßspannung (III / 3)	8 kV



Bemessungsstrom	57 A
Bemessungsstrom 2	76 A

### Anschlussdaten

Anschluss technik	Push-in CAGE CLAMP®
Betätigungsart	Push-in Drücker Betätigungswerkzeug
Anschließbare Leiterwerkstoffe	Kupfer
Nennquerschnitt	10 mm <sup>2</sup>
Eindrähtiger Leiter	0,5 ... 16 mm <sup>2</sup> / 20 ... 6 AWG
Eindrähtiger Leiter; direkt steckbar	2,5 ... 16 mm <sup>2</sup> / 14 ... 6 AWG
Feindrähtiger Leiter	0,5 ... 16 mm <sup>2</sup> / 20 ... 6 AWG
Abisolierlänge	17 ... 19 mm / 0.67 ... 0.75 inch
Hinweis (Leiterquerschnitt)	Je nach Beschaffenheit des Leiters kann auch ein Leiter geringeren Querschnitts direkt steckbar sein.
Gesamte Anzahl der Klemmstellen	2
Gesamte Anzahl der Potentiale	1
Anzahl der Ebenen	1
Verdrahtungsart	Frontverdrahtung
Anzahl Brückeraufnahmen	2

### Geometrische Daten

Breite	10 mm / 0.394 inch
Höhe ab Oberkante Tragschiene	36,9 mm / 1.453 inch
Tiefe	67,6 mm / 2.661 inch

### Mechanische Daten

Bauform	horizontale Bauform
Montageart	Tragschiene 35
Beschriftungsebene	Mitten-/Seitliche Beschriftung

### Werkstoffdaten

Farbe	grau
Isolierwerkstoff	Polyamid 66 (PA 66)
Gewicht	18.975 g




### Kaufmännische Daten

eCl@ss 10.0	27-14-11-20
eCl@ss 9.0	27-14-11-20




ETIM 7.0	EC000897
ETIM 6.0	EC000897
Ursprungsland	DE
GTIN	4055143735698

## Zulassungen / Zertifikate

### Ex-Zulassungen

Logo	Zulassung	Norm	Zertifikatsname
	ATEX Physikalisch Technische Bundesanstalt	IEC 60079-0	PTB 18 ATEX 1008
	ATEX UL International Demko A/S	UL 60079	E185892
	IECEX Physikalisch Technische Bundesanstalt	IEC 60079	IECEX PTB 18.0015U (Ex eb IIC Gb and Ex eb I Mb)

### Länderspezifische Zulassungen

Logo	Zulassung	Norm	Zertifikatsname
	CCA DEKRA Certification B.V.	EN 60947	NTR NL 7668
	CSA DEKRA Certification B.V.	C22.2	70175033
	KEMA/KEUR DEKRA Certification B.V.	EN 60947	71-108310

### Schiff Zulassungen


Logo	Zulassung	Norm	Zertifikatsname
	ABS American Bureau of Shipping	-	19- HG1866350- PDA
	DNV GL Det Norske Veritas, Germanischer Lloyd	-	TAE00003JT
	LR	-	19/20050



Lloyds Register

---

**UL-Zulassungen**

Logo	Zulassung	Norm	Zertifikatsname
	UL Underwriters Laboratories Inc.	UL 1059	4788362280

---

Änderungen vorbehalten.

---

WAGO Kontakttechnik GmbH & Co. KG  
Hansastr. 27  
32423 Minden  
Telefon: +49571 887-0  
E-Mail: [info.de@wago.com](mailto:info.de@wago.com) | Web: [www.wago.com](http://www.wago.com)

Haben Sie Fragen zu unseren Produkten?  
Wir stehen Ihnen telefonisch unter +43 1 615 07 80 gern zur Verfügung.