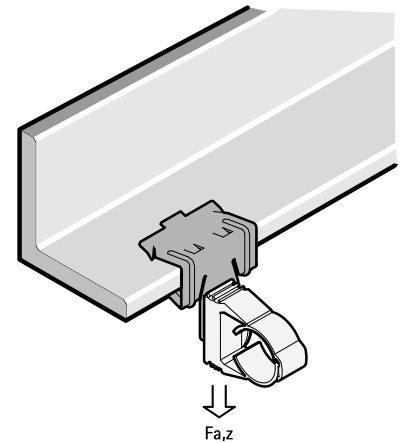


Britclips® FC M6 x 9

für Flansch 2 - 30 mm

(J 05 25)

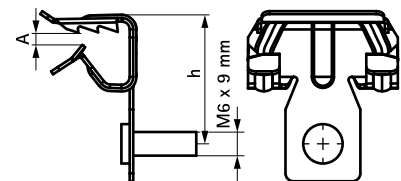


Vorteile und Eigenschaften

- zur Befestigung an Stahlträgern ohne Schweißen oder Bohren
- Material: Federstahl (Typ C67S nach EN10132)
- mit Gewindestift M6 x 9 mm zur Befestigung von Schellen, Verteilerkästen, usw.
- Oberflächenbeschichtung: Delta-Tone 9000 (480 Stunden)

Art.Nr.	Code	A (mm)	h (mm)	Fa,z (N)	VPE 1	VPE 2
5052 0 604	FC4 M6x9	2 - 4	20	450	100	500
5052 0 609	FC8 M6x9	4 - 8	21	450	100	500
5052 0 616	FC14 M6x9	8 - 14	30	450	100	400
5052 0 620	FC20 M6x9	14 - 20	32	450	100	400
5052 0 630	FC28 M6x9	20 - 28	50	450	100	400

Nur zum Gebrauch bei statischen Belastungen.



Kombination mit
BIS starQuick® Schellen (grau)