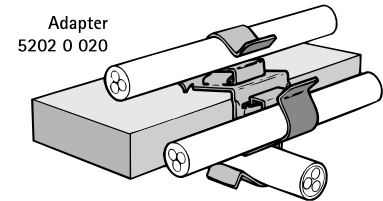
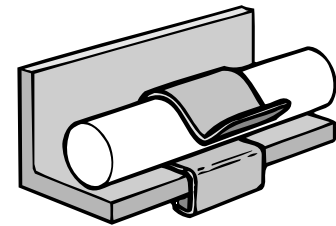


Britclips® PC Flansch 8-12 mm

(J 20 06)

für Flansch 8 - 12 mm

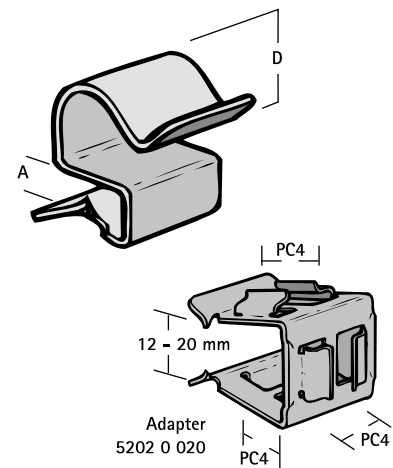


Vorteile und Eigenschaften

- zur Schnellfixierung von Kabeln
- Art.Nr. 5202 0 020: Adapter für Befestigung von maximal 3 Trägerklammern (Typ PC4)
- Art.Nr. 5202 0 050: Adapter für Befestigung von maximal 3 Trägerklammern (Typ PC4)
- Material: Federstahl (Typ C67S nach EN10132)
- Oberflächenbeschichtung: Delta-Tone 9000 (480 Stunden)

Art.Nr.	Code	D (mm)	A (mm)	VPE 1	VPE 2
5202 0 612	PC12 5,5	4,5 - 5,5	8 - 12	100	500
5202 0 712	PC12 7	6,0 - 7,0	8 - 12	100	500
5202 0 752	PC12 7-B	6,0 - 7,0	8 - 12	25	-
5202 0 912	PC12 9	7,0 - 9,0	8 - 12	100	500
5202 0 952	PC12 9-B	7,0 - 9,0	8 - 12	25	-
5202 1 112	PC12 11	10,0 - 11,0	8 - 12	100	500
5202 1 152	PC12 11-B	10,0 - 11,0	8 - 12	25	-
5202 1 412	PC12 14	12,0 - 14,0	8 - 12	100	500
5202 1 452	PC12 14-B	12,0 - 14,0	8 - 12	25	-
5202 1 812	PC12 18	15,0 - 18,0	8 - 12	100	500
5202 1 852	PC12 18-B	15,0 - 18,0	8 - 12	25	-
5202 2 412	PC12 24	19,0 - 24,0	8 - 12	100	500
5202 2 452	PC12 24-B	19,0 - 24,0	8 - 12	25	-
5202 3 012	PC12 30	25,0 - 30,0	8 - 12	100	500
5202 3 052	PC12 30-B	25,0 - 30,0	8 - 12	25	-
5202 0 020	PCC	0	12 - 20	50	200
5202 0 050	PCC-B	0	12 - 20	25	-

Articles with codes ending in a '-B' are packed in a plastic bag.
Nur zum Gebrauch bei statischen Belastungen.



Alternative Produkte
Britclips® GAM8