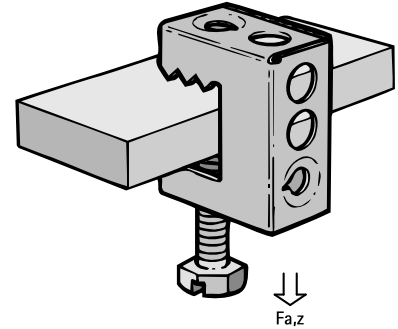
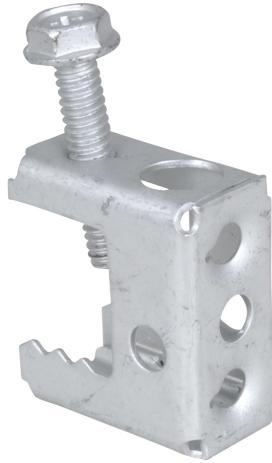


# Britclips® SB

für Flansch 2 - 17 mm

(J 15 05)

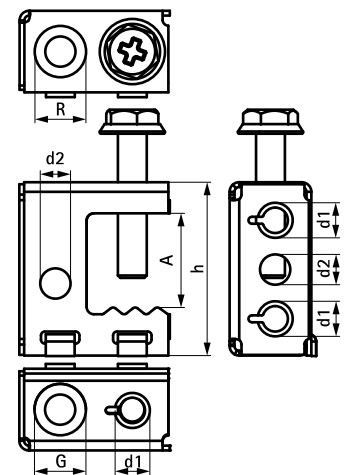


## Vorteile und Eigenschaften

- zur Befestigung an Stahlträgern ohne Schweißen oder Bohren
- verschiedene Befestigungsmöglichkeiten (horizontal und vertikal)
- mit Gewindeanschluss M6
- Material: Federstahl (Typ C67S nach EN10132)
- Oberflächenbeschichtung: Delta-Tone 9000 (480 Stunden)

Art.Nr.	Code	A (mm)	R	G	h (mm)	d1 (mm)	d2 (mm)	Fa,z (N)	VPE 1	VPE 2
5342 0 717	SB17 6,5	2 - 17	11 mm	Ø 6,0 mm	36	M6	6,0	550	100	300
5342 0 757	SB17 6,5-B	2 - 17	11 mm	Ø 6,0 mm	36	M6	6,0	550	25	-
5342 1 117	SB17 11	2 - 17	11 mm	Ø 11,0 mm	36	M6	6,0	550	100	400
5342 1 167	SB17 11-B	2 - 17	11 mm	Ø 11,0 mm	36	M6	6,0	550	25	250

Articles with codes ending in a '-B' are packed in a plastic bag.  
Nur zum Gebrauch bei statischen Belastungen.



**Kombination mit**  
BIS Gewindestifte (ev)  
BIS Gewindestangen (ev)

**Alternative Produkte**  
Britclips® Tiger