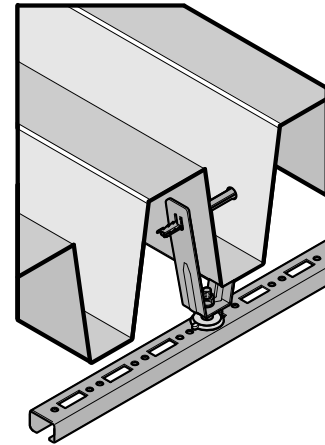


# Britclips® Rapid RTB

für Decken

(J 30 25)

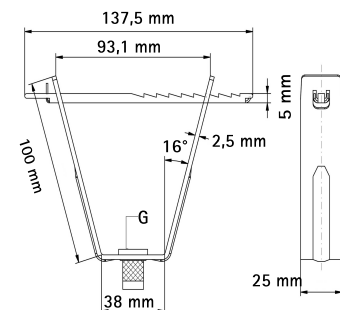


## Vorteile und Eigenschaften

- zur Befestigung an Trapezblechen
  - minimale Stärke des Trapezblechs 0,63 mm
  - schnelle Befestigung: einteilig und unverlierbar
  - zum schnellen Lochen des Trapezblechs empfehlen wir die BIS Trapezlochzange (Art.Nr. 692 0 012)
  - sendzimirverzinkt
- Material: Stahl

Art.Nr.	Code	G	VPE 1
678 1 106	RTB 6	M6	50
678 1 108	RTB 8	M8	50
678 1 110	RTB 10	M10	50
678 1 013	RTB 13	Ø 13,0 mm	50

Max. zulässige Last (Fa,z) abhängig von Tragfähigkeit des Trapezbleches. Diese ist mit Planer / Statiker vor der Montage abzuklären.



## Kombination mit

- BIS Gewindestifte (ev)
- BIS Gewindestangen (ev)
- BIS Trapezlochzange