

## PVN1M1I2SXFV201TXPX11

**Weidmüller Interface GmbH & Co. KG**

Klingenbergstraße 26

D-32758 Detmold

Germany

www.weidmueller.com



PV Next: PV-Next, PV Generatoranschlusskasten zum Kombinieren von 1-6 Strings (Ein- und Ausgangsseitig) und Anschluss an den Wechselrichter. Intelligentes innovatives Design, individuell für jede Kundenanwendung. Fortschrittlicher Überspannungsschutz, optionale Sicherungen und Lasttrennschalter für optimalen Betrieb, und Sicherheit für die Anlage. Zusätzlich erfüllen alle PV Generatoranschlusskästen die IEC/EN 61439-2 für höchste Zuverlässigkeit jeder gelieferten Komponente.

### Allgemeine Bestelldaten

Ausführung	Photovoltaik, Generatoranschlusskasten, 1100 V, 1 MPPT, 2 Eingänge/1 Ausgang pro MPPT, Überspannungsschutz II, WM4C
Best.-Nr.	<a href="#">2791940000</a>
Typ	PVN1M1I2SXFV201TXPX11
GTIN (EAN)	4064675072980
VPE	1 Stück
Ersatzteile	<a href="#">2530660000</a>

Erstellungs-Datum 5. Mai 2022 08:40:56 MESZ

Katalogstand 22.04.2022 / Technische Änderungen vorbehalten

## PVN1M1I2SXFV201TXPX11

**Weidmüller Interface GmbH & Co. KG**  
 Klingenbergstraße 26  
 D-32758 Detmold  
 Germany

www.weidmueller.com

## Technische Daten

### Abmessungen und Gewichte

Tiefe	132 mm	Tiefe (inch)	5,197 inch
Höhe	240 mm	Höhe (inch)	9,449 inch
Breite	200 mm	Breite (inch)	7,874 inch
Nettogewicht	1.883 g		

### Temperaturen

Umgebungstemperatur	-25 °C...+50 °C	Feuchtigkeit	5...90 % (keine Betauung)
---------------------	-----------------	--------------	---------------------------

### Gewährleistung

Zeitraum	5 Jahre
----------	---------

### Allgemeine Daten

Einbauort	Geschützter Außenbereich (> 1 km vom Meer)	Normen	IEC 61439-2 ed 2.0, EN 61439-2:2011
Schutzart	IP65		

### Ausgänge

DC-Ausgang + & -	Leiteranschluss	Anschlussart	WM4C Steckverbinder
		Querschnitt des passenden Kabels	TÜV 2 Pfg 1169/08.07, EN 50618:2015
		Leiteranschlussquerschnitt min.	4 mm <sup>2</sup>
		Leiteranschlussquerschnitt max.	6 mm <sup>2</sup>

Max. Anzahl der DC-Ausgänge	pro Maximum Power Point Tracking 1 Ausgang
-----------------------------	--

### Eingänge

Anschluss Funktionserde	Kabeleinführung	Anzahl der Kabeleinführungen	1
	Leiteranschluss	Anschlussart	Zugfederanschluss mit Betätigungselement
		feindrähtig, max. H05(07) V-K	25 mm <sup>2</sup>
		mit Aderendhülse nach DIN 46 2208/1, max.	16 mm <sup>2</sup>

DC-Eingang + & -	Leiteranschluss	Anschlussart	WM4C Steckverbinder
		Querschnitt des passenden Kabels	EN 50618:2015, TÜV 2 Pfg 1169/08.07
		Leiteranschlussquerschnitt min.	4 mm <sup>2</sup>
		Leiteranschlussquerschnitt max.	6 mm <sup>2</sup>

Max. Anzahl der DC-Eingänge	pro Maximum Power Point Tracking 2 parallel geschaltete Eingänge
-----------------------------	--

Sicherungsart	weder Sicherungseinsatz noch -halter
---------------	--------------------------------------

Wert Maximum Power Point Tracking	1 MPPT
-----------------------------------	--------

## PVN1M1I2SXFV201TXPX11

**Weidmüller Interface GmbH & Co. KG**

Klingenbergstraße 26

D-32758 Detmold

Germany

www.weidmueller.com

## Technische Daten

Überspannungsschutz Hilfskontakt	Kabeleinführung	Anzahl der Kabeleinführungen	1
	Leiteranschluss	Anschlussart	Zugfederanschluss mit Betätigungselement
		feindrätig, max. H05(07) V-K	1,5 mm <sup>2</sup>
		mit Aderendhülse nach DIN 46 2208/1, max.	

### Elektrische Kennwerte

Bemessungsspannung DC	1.100 V DC		
Bemessungsstrom DC pro Anschluss	Bemessungsstrom	15 A	
	Kurzschluss am Hauptausgang	Faktor	1.25 * I <sub>nc</sub>
		Dauer	10 h

### Gehäuse

Anschlussart String	Stecker WM4C	Gehäusebefestigung	über die vier Löcher unter den Deckelschrauben
Isolierstoff	Polyester glass-fibre reinforced, Polycarbonate, Polycarbonat	Lasttrennschalter-Ausführung	kein Schalter
Montageart	Wandmontage		

### Überspannungsschutz DC-Seite

Ableitstrom I <sub>n</sub> (8/20 µs)	20 kA	Ableitstrom, max. (8/20 µs)	40 kA
Anforderungsklasse	Typ II	Gesamtableitstrom I <sub>total</sub> (8/20µs)	50 kA
Kurzschlussfestigkeit I <sub>SCPV</sub>	11.000 A	Max. kontinuierliche Betriebsspannung UCPV-Modus +/-, -/PE, +/-PE	1.100 V DC
Normen	IEC 61439-2 ed 2.0, EN 61439-2:2011	Schutzpegel U <sub>p</sub> (+/-)	≤ 3,8 kV
Schutzpegel U <sub>p</sub> (+/PE)	≤ 3,8 kV	Schutzpegel U <sub>p</sub> (-/PE)	≤ 3,8 kV
Spannung der PV Anlage, max. U <sub>CPV</sub>	1.100 V	Überspannungsschutz DC-Seite	1000-V-Typ II mit Fernkontakt, 1.000 V Typ II

### Klassifikationen

ETIM 6.0	EC002928	ETIM 7.0	EC002928
ETIM 8.0	EC003857	ECLASS 9.0	22-57-92-03
ECLASS 9.1	22-57-02-90	ECLASS 10.0	22-57-02-90
ECLASS 11.0	22-57-02-92		

## PVN1M1I2SXFV201TXPX11

**Weidmüller Interface GmbH & Co. KG**  
 Klingenbergstraße 26  
 D-32758 Detmold  
 Germany

www.weidmueller.com

## Technische Daten

### Ausschreibungstexte

Ausschreibungstext lang

Generatoranschlusskasten für Wechselrichter mit 1 Mpp-Tracker, geeignet zum Schutz der DC- Seite. Max. Stringspannung Uoc:1000 V

MPPT1:  
 Bis zu 2 Eingänge, Anschluss über WM4 C Steckverbinder, kompatibel mit Kabeltyp TÜV 2 Pfg1169/08.07 / EN 50618:2068

1 Ausgang Anschluss über WM4 C Steckverbinder, kompatibel mit Kabeltyp TÜV 2 Pfg1169/08.07 / EN 50618:2068

ohne DC-Schalter

1 Ableiter Klasse/Typ II mit Signalkontakt

Anschluss des Signalkontaktes über Kabelverschraubungen (8-12mm Ø) max. Leiterquerschnitt: 1.5mm<sup>2</sup>

Anschluss der Funktionserde über Kabelverschraubungen (8-12mm Ø) Leiterquerschnitt: 16mm<sup>2</sup>

Schutzart: IP65

Alles eingebaut in ein Kunststoffgehäuse

Masse HxBxT: 200x234x132 mm

Entsprechend der Norm, Niederspannungs-Schaltgerätekombinationen

- Teil 1: Allgemeine Festlegungen (IEC 61439-1:2011, modifiziert) + BS EN 61439-2:2011

### Zulassungen

Zulassungen



**PVN1M1I2SXFV201TXPX11**

**Weidmüller Interface GmbH & Co. KG**  
Klingenbergstraße 26  
D-32758 Detmold  
Germany

[www.weidmueller.com](http://www.weidmueller.com)

## Technische Daten

### Downloads

Zulassung / Zertifikat / Konformitätsdokument	<a href="#">PV Next Mini EU Declaration of Conformity</a>
Engineering-Daten	<a href="#">CAD data – PV NEXT Mini WM4 C Step</a> <a href="#">CAD data – STEP</a>
Technische Dokumentation	<a href="#">Customer drawing</a>
Anwenderdokumentation	<a href="#">MANUAL PV NEXT IT/ES/FR</a> <a href="#">MANUAL PV NEXT MINI DE/EN</a>
Whitepaper	<a href="#">Application notes – Fact Sheet DE PV CB Wie man Gebäude gegen Blitzeinschläge schützt</a> <a href="#">Application notes – Fact Sheet DE PV Wie man die Lebensdauer eines GAK verlängert</a> <a href="#">Application notes – Fact Sheet DE PV CB Wann Sicherungen zu installieren sind</a> <a href="#">Application notes – Fact Sheet DE CB PV NEXT</a> <a href="#">Application notes – Fact Sheet EN PV CB When DC fuses are mandatory to install</a> <a href="#">Application notes – Fact Sheet EN CB PV NEXT</a> <a href="#">Application notes – Fact Sheet EN PV How to protect buildings against lightning strikes</a> <a href="#">Application notes – Fact Sheet EN PV How to extend the life time of a Combiner Box</a>
Kataloge	<a href="#">Catalogues in PDF-format</a>

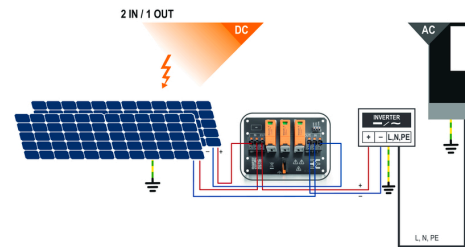
## PVN1M1I2SXFV2O1TXPX11

**Weidmüller Interface GmbH & Co. KG**  
 Klingenbergstraße 26  
 D-32758 Detmold  
 Germany

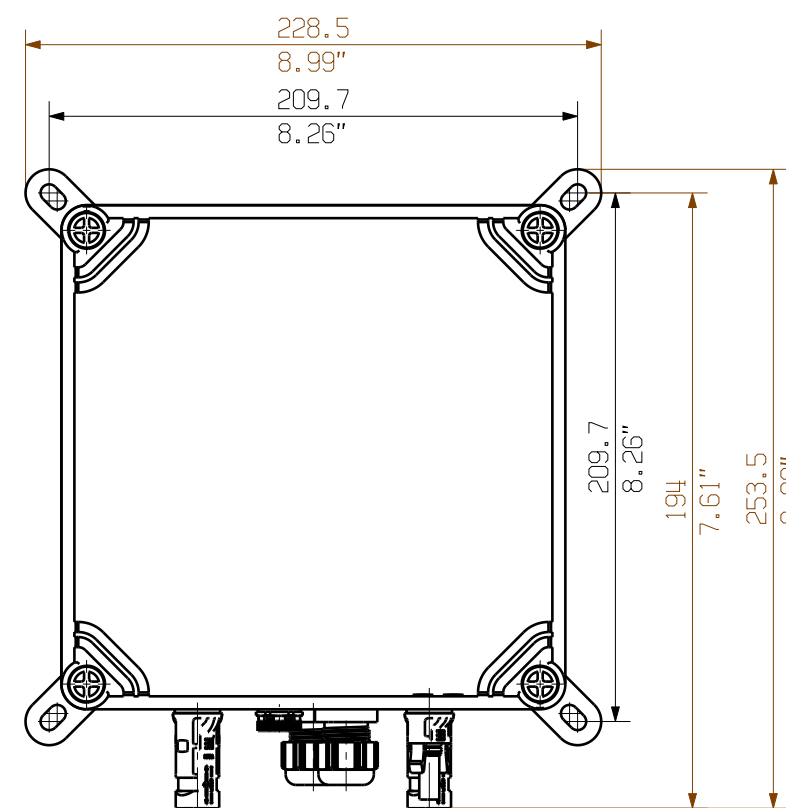
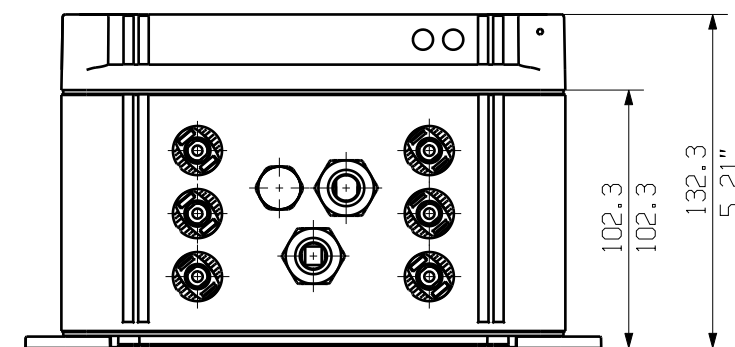
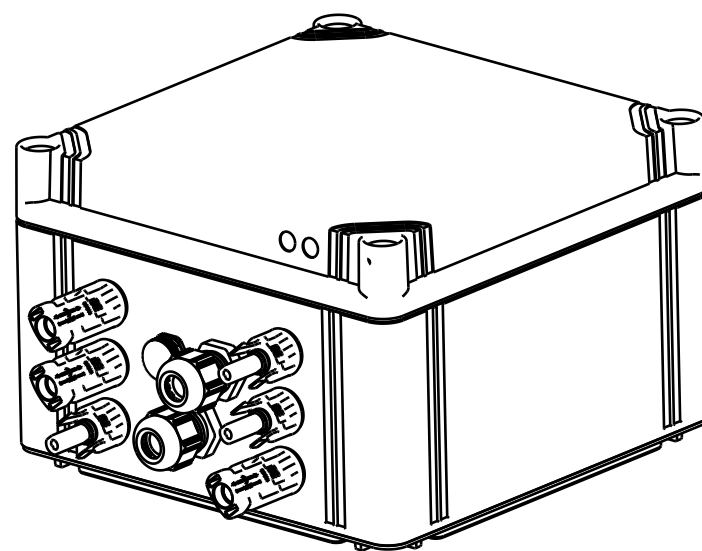
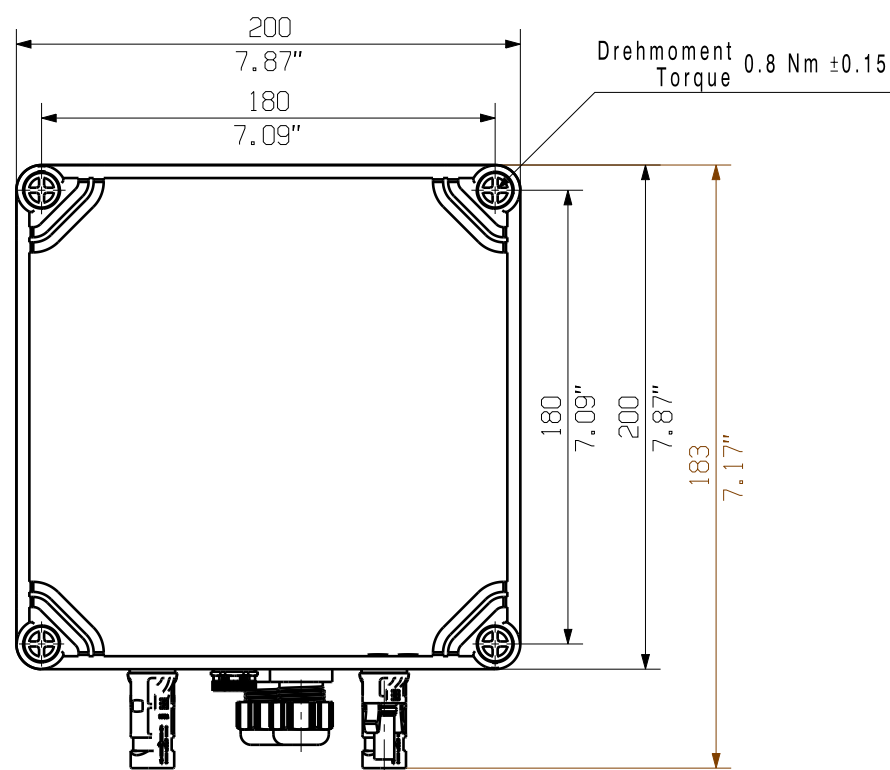
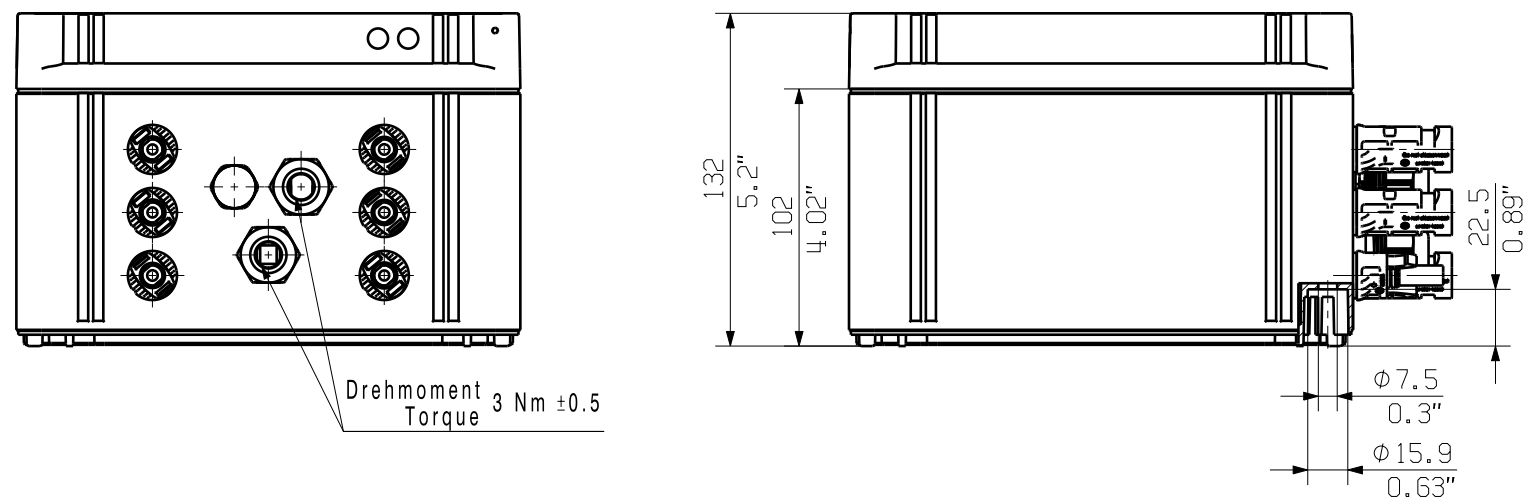
www.weidmueller.com

# Zeichnungen

## Leiterplatten-Layout



PVN 1 M2 I6 S0 F3 V1 Q1 TX PX 10	
<b>Series</b>	<b>Voltage</b>
PVN = PV Next	10 = 1kV
VPU = PV Protect	11 = 1.1kV
	15 = 1.5kV
<b>Level</b>	<b>Power supply</b>
1 = DC trunk box (L1)	x = n/a
<b>Series</b>	<b>Monitoring</b>
1 = 1 MPPT supported	x = n/a
2 = 2 MPPT supported	
3 = 3 MPPT supported	<b>Output Type</b>
4 = 4 MPPT supported	0 = EG
6 = 6 MPPT supported	1 = VMAC
	2 = MCA-Exp 2
<b>Inputs</b>	<b>SPD</b>
1..12 inputs	0 = TYP II
<b>Switch</b>	1 = TYP I+II
x = n/a	X = No SPD
0 = manual switch	<b>Fuses</b>
1 = remote switch	x = n/a
	3 = only fuse holders



Darstellung mit Zubehoer 9536040000 MF FPC  
Shown with accessory

Nicht im Lieferumfang enthalten!  
Not included in delivery!

EC00005270	Prim PLM Part No.: 1319247	Prim ERP Part No.: 2791940000
First Issue Date 22.03.2021	Max. nos. Modification	<b>Weidmüller</b>
	Date 19.05.2021	Name Brüntrup, Anna
Scale: 1/3	Size: A3	Responsible Wohlgemuth, Klaus
Drawings Assembly	Approved 01.06.2021	Name Püschner, Klaus
		<b>74314</b> <span style="border: 1px solid black; border-radius: 50%; padding: 2px;">1</span>
		Drawing no. 74314 Issue no. 1
		Sheet 03 of 03 sheets
<b>2791940000 PVN1M1I2SXFV201TPX11</b>		
COMBINERBOX RESIDENTIAL/COMMERCIAL COMBINERBOX RESIDENTIAL/COMMERCIAL		
Product file:		