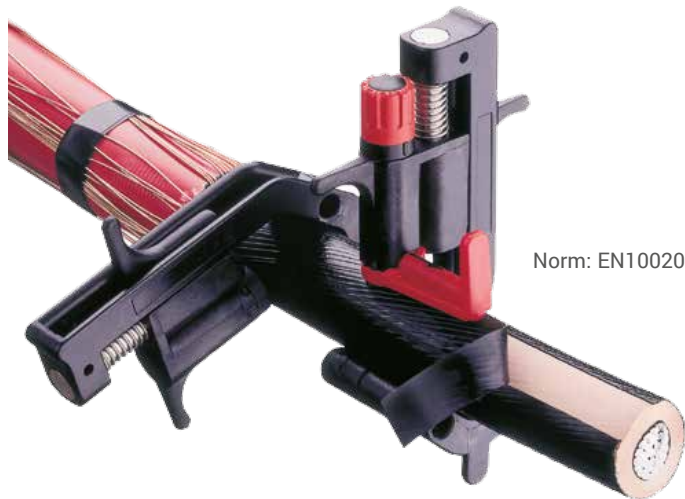
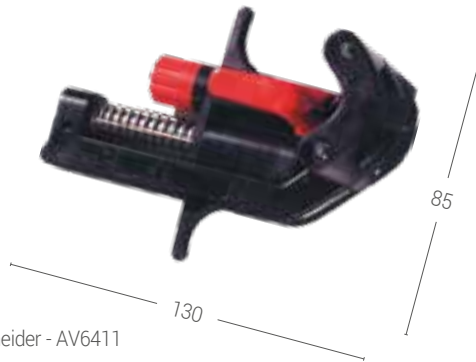


ABISOLIEREN



Norm: EN10020



Feldbegrenzungsschneider - AV6411



Anschlag - AV6410



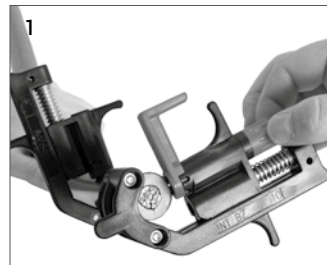
HLS-Set - AV6400

HLS - Feldbegrenzungsschneider

ANWENDUNGSBEREICH	Ø 16 - 41 mm
ISOLATIONSSTÄRKE	0 - 2 mm
EMPFOHLENER ANWENDUNGSBEREICH	Zum Entfernen der kaltabziehba- ren Halbleiterschicht an MS-Kabel

Technische Eigenschaften:

- Zum Absetzen der kaltabziehbaren Feldbegrenzungsschicht von MS- und HS-Kabeln
- Längs-, Spiral- und Rundschnitt möglich
- Positionierung am Kabel mittels Feder-Klemmsystem
- Begrenzung der Abisolierlänge mittels Anschlag
- Max. Rotationsdurchmesser 130 mm
- Begrenzung der Abisolierlänge mittels Längsanschlag
- Schnitttiefe von 0 - 0,9 mm mittels Drehknopf einstellbar (1x Rastung entspricht 0,1 mm)
- Durch Verstellen der Schnitttiefenposition „0“ kann die Schnitttiefe auf max. 2 mm vergrößert werden.



- RUND-, LÄNGS- UND SPIRALSCHNITT MÖGLICH
- SCHNITTTFEENEINSTELLUNG IN 0,1 MM ABSTUFUNG
- BEGRENZUNG DER ABISOLIERLÄNGE MITTELS LÄNGSANSCHLAG

Beschreibung	Artikel Nr.	Abmessungen (LxBxH)	Gewicht
Set: HLS	AV6400	250 x 160 x 55 mm	600 g
Ersatzklinge	AV6499	-	-

SET Bestückung:

- Feldbegrenzungsschneider HLS..... AV6410
- Anschlag AV6411
- Tube Silikonpaste AG1013
- Kunststoffkoffer AB6400

Anwendungsbeispiele:



MS- und HS-Kabel mit kalt abziehbarer
Feldbegrenzungsschicht