



HF-PERFORMER III für TL5 Lampen

HF-P 249 TL5 HO III 220-240V 50/60Hz IDC

Der HF-Performer III ist ein robustes und kompaktes elektronisches Hochfrequenz-Vorschaltgerät. Diese überaus effiziente und flexible Lösung für MASTER TL5 eignet sich insbesondere für Anwendungen, in denen eine hohe Energieeffizienz erforderlich ist. Sie kann aber auch in Bereichen zum Einsatz kommen, wo die Beleuchtung ein komfortables Ambiente erzeugen soll oder in denen flackerfreies Licht benötigt wird.

Produkt Daten

• Allgemeine Eigenschaften

Typ Version	IDC
Lampentyp	TL5 HO
Anzahl Lampen	2 piece/unit
Max.Anz.VG je Sicherung (B16A) (Nom)	12
Automatischer Neustart	Ja

• Elektrische Kenndaten

Netzspannung	220 bis 240 V
Bereitstellungsfrequenz	50-60 Hz
Betriebsfrequenz [kHz] (Nom)	46 kHz
Zündungsmethode	Programmierter Start
Spitzenwert (Max)	1.7
PowerFactor 100%	0.99
Leistungsabg. (Nom)	
Maximale Entzündungszeit (Max)	0.9 s
Netzspannung (AC)	-8%+6%
Netzspannungssicherheit	-10%+10%
Erdkriechstrom (Nom)	0.5 mA
Einschaltstromweite	0.35 ms
Konstante Leistungsabweichung	-2%/+2%
Betriebsgerät-Lichtstrom-Fak. (Nom)	0.925
Verlustleistung (Nom)	6.5 W
Einschaltstromspitze (Max)	31 A

• Verdrahtung

Type der Eingangsklemme	WAGO 251 universal connector [Suitable for both automatic wiring (ALF and ADS) and manual wiring]
Kabelkapa. Sekundärseite (Nom)	200 pF
Type der Ausgangsklemme	WAGO 251 universal connector [Suitable for both automatic wiring (ALF and ADS) and manual wiring]
Max. Kabellänge	0.75 m
Hitzdrähte	
Streifenlänge	8.0-9.0 mm
Master/Slave (zweilampig)	Not applicable [Master/Slave oper. not applicable]
Wcs Eingangsterminals	0.50-1.00 mm ²
Wcs Ausgangsterminals	0.50-1.00 mm ²
Kabelkapa. Sek. zu Erde (Nom)	200 pF

• Systemeigenschaften

Nennleistung TL5	49 W
Systemleistung für TL5	109 W
Lampenleistung für TL5	102.5 W
Energieverlust für TL5	6.5 W
Nennleistung TL5 ECO	45 W
Systemleistung für TL5 ECO	95.5 W

PHILIPS

HF-PERFORMER III für TL5 Lampen

Lampenleistung für TL5 ECO	90 W
Energieverlust für TL5 ECO	5.5 W

• Temperaturkenndaten

Umgebungstemperatur (Max)	60 °C
Umgebungstemperatur (Min)	-25 °C
Lagertemperatur (Max)	80 °C
Lagertemperatur (Min)	-40 °C
T-case lifetime (LED module) (Nom)	80 °C
Gehäusetemperatur max. (Max)	80 °C
T-Zündung (Max)	60 °C
T-Zündung (Min)	-25 °C

• Mechanische Kenndaten

Gehäuse	L360x30x22
---------	------------

• Notlicht

Nomineller Lichtstrom nach 60 Sekunden	100% of EBLF
Batteriespannung	198-254 V
Lampenzündung	
Normale Betriebsspannung (DC)	220-240 V
Batteriespannung garantierter Betrieb	176-275 V
Batteriespannung garantierte Zündung	186-275 V
EBLF (Nom)	0.7 %
Nomineller Lichtstrom nach 5 Sekunden	50% of EBLF

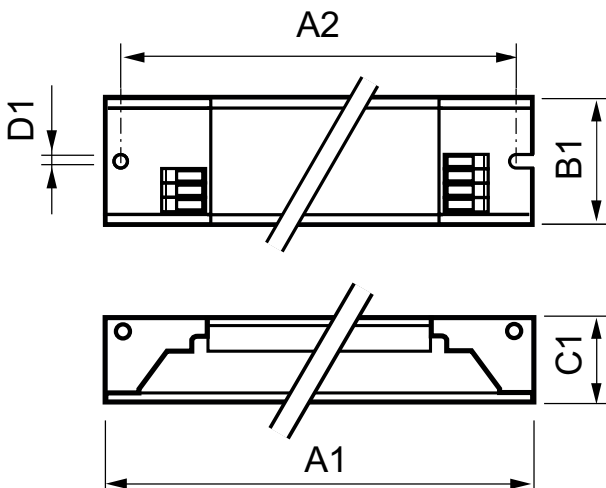
• Zulassungen und Anwendungseigenschaften

Energieeffizienz-Index	A2 BAT
EMI 9kHz .. 30 Mhz	EN55015
EMI 30 MHz .. 1000MHz	Not specified
Sicherheitsstandard	IEC 61347-2-3
Leistungsstandards	IEC 60929
Qualitätsstandard	ISO 9000:2000
Umweltfreundlich	ISO 14001
Oberschwingungsstromemissionen	IEC 61000-3-2
EMC Immunität	IEC 61547
Vibrationen	IEC 68-2-6 Fc
Erschütterungen	IEC 68-2-29 Eb
Feuchtigkeit	EN 61347-2-3 clause 11
Prüfzeichen	CE ENEC Zertifikat VDE-EMV Zertifikat
Temperatur Kennzeichnung	Yes
Brumm- und Geräuschlevel	< 30 dB(A)

• Produktdaten

Gesamt-Produktcode	872790086347500
Bestell-Produktname	HF-P 249 TL5 HO III 220-240V 50/60Hz IDC
EAN/UPC - Produkt	8711500881984
Bestellcode	86347500
Anzahl pro Verpackung	1
Zähler - Pakete pro Außenkarton	12
Material-Nr. (12NC)	913713028166
Nettogewicht (Einzelteil)	0.267 kg

Abmessungsskizzen

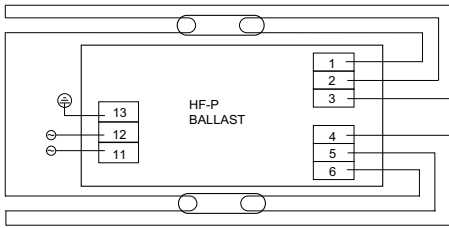


HF-P 249 TL5 HO III 220-240V 50/60Hz IDC

Product	D1	C1	A1	A2	B1
HF-P 249 TL5 HO III 220-240V 50/60Hz IDC	4.2 mm	22.0 mm	360.0 mm	350.0 mm	30.0 mm

HF-PERFORMER III für TL5 Lampen

Abmessungsskizzen



HF-P 2 TL-D/TL5 (keep wires 1;2 & 5;6 short)

Photometrische Daten

Ballast type	Lamp type	Lamp power	T _a = 40°C	T _a = 50°C	T _a = 60°C	T _a = 70°C
HF-P 249 TL5 HO III 230-240V 50/60Hz	TL5 HO	49W	T _e = 55°C Lifetime 100,000 Hrs	T _e = 65°C 100,000 Hrs	T _e = 73°C 80,000 Hrs	X X



© 2015 Philips Lighting Holding B.V.
Alle Rechte vorbehalten.

Technische Daten können ohne Vorankündigung geändert werden. Koninklijke Philips N.V. (Royal Philips) und/oder ihre Partner oder Lizenzgeber ist/sind Inhaber aller Urheber- (Copyright) und sonstigen Eigentumsrechte an den von Philips zur Verfügung gestellten Inhalten.

www.philips.com/lighting

2015, Dezember 23
Änderungen vorbehalten