



HF-R EII 1-10 V für TL-D

HF-R 258 TL-D EII 220-240V 50/60Hz

Der HF-Regulator 1-10 V ist ein robustes und kompaktes elektronisches Hochfrequenz-Vorschaltgerät. Diese überaus effiziente Lösung für MASTER TL5, TL5 Eco, TL-D, PL-L, PL-T/C/R und TL5c eignet sich insbesondere für Anwendungen, in denen eine hohe Energieeffizienz und Dimmbarkeit erforderlich ist. Sie kann aber auch in Bereichen zum Einsatz kommen, wo die Beleuchtung ein komfortables Ambiente erzeugen soll oder in denen flackerfreies Licht benötigt wird.

Produkt Daten

• Allgemeine Eigenschaften

Typ Version	mk2
Lampentyp	TL-D
Anzahl Lampen	2 piece/unit
Max.Anz.VG je Sicherung (B16A) (Nom)	12
Automatischer Neustart	Ja

• Elektrische Kenndaten

Netzspannung	220 bis 240 V
Bereitstellungsfrequenz	50-60 Hz
Betriebsfrequenz [kHz] (Max)	105 kHz
Betriebsfrequenz [kHz] (Min)	45 kHz
Zündungsmethode	Programmierter Start
Spitzenwert (Max)	1.7
PowerFactor 100%	0.98
Leistungsabg. (Nom)	
Maximale Entzündungszeit (Max)	0.2 s
Netzspannung (AC)	-8%+6%
Netzspannungssicherheit	-10%+10%
Erdkriechstrom (Max)	0.5 mA
Einschaltstromweite (Nom)	0.40 ms
Verlustleistung (Nom)	11.2 W
Einschaltstromspitze (Max)	45 A

• Verdrahtung

Type der Eingangsklemme	WAGO 251 universal connector [Suitable for both automatic wiring (ALF and ADS) and manual wiring]
Type der Ausgangsklemme	WAGO 251 universal connector [Suitable for both automatic wiring (ALF and ADS) and manual wiring]
Klemmentype des Eingangs	WAGO 251 universal connector [Suitable for both automatic wiring (ALF and ADS) and manual wiring]
Streifenlänge	8.0-9.0 mm
Master/Slave (zweilampig)	- [not specified]
Wcs Eingabegerätterminals	0.50-1.00 mm ²
Wcs Eingangsterminals	0.50-1.00 mm ²
Wcs Ausgangsterminals	0.50-1.00 mm ²
Wcs autom. Eintrag (ALF/ADS)	0.5 mm ²

• Temperaturkenndaten

Umgebungstemperatur (Max)	50 °C
Umgebungstemperatur (Min)	10 °C
Lagertemperatur (Max)	80 °C
Lagertemperatur (Min)	-25 °C
Optimaler Lampenbetrieb	Not specified
T-Zündung (Max)	50 °C
T-Zündung (Min)	0 °C

PHILIPS

HF-R EII 1-10 V für TL-D

• Dimmen

Lichtsteuerung 1-10V
230V Spannungsfestigkeit Ja (Einfach isoliert)

• Mechanische Kenndaten

Gehäuse L 360x30x21

• Notlicht

Batteriespannung 196 V
Lampenzündung

• Zulassungen und Anwendungseigenschaften

Energieeffizienz-Index A1
EMI 9kHz .. 30 Mhz EN55015
EMI 30 MHz .. Level = Class
1000MHz
Sicherheitsstandard IEC 61347-2-3
Leistungsstandards IEC 60929
Qualitätsstandard ISO 9000:2000
Umweltfreundlich ISO 14001
Oberschwingungsstromemissionen IEC 61000-3-2

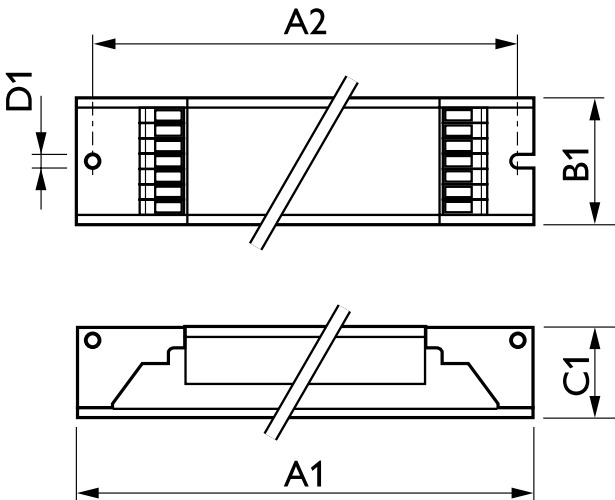
EMC Immunität IEC 61547
Vibrationen IEC 68-2-6 Fc
Erschütterungen IEC 68-2-29 Eb
Feuchtigkeit EN 61347-2-3 clause 11
Prüfzeichen CE
ENEC Zertifikat
VDE-EMV Zertifikat

Temperatur Kennzeichnung
Brumm- und Geräuschlevel Nicht wahrnehmbar

• Produktdaten

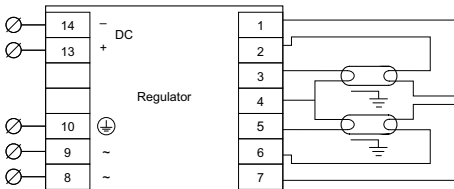
Gesamt-Produktcode 871150091019630
Bestell-Produktname HF-R 258 TL-D EII 220-240V 50/60Hz
EAN/UPC - Produkt 8711500910196
Bestellcode 91019630
Local Code HFR258TLDEII
Anzahl pro Verpackung 1
Zähler - Pakete pro Außenkarton 12
Material-Nr. (12NC) 913700609566
Nettogewicht (Einzelteil) 0.325 kg

Abmessungsskizzen



HF-R 258 TL-D EII 220-240V 50/60Hz

Product	D1	C1	A1	A2	B1
HF-R 258 TL-D EII 220-240V 50/60Hz	4.2 mm	22 mm	360 mm	350 mm	30 mm



HF-R 2 lamps TL5/PL-L/TL-D



© 2015 Philips Lighting Holding B.V.
Alle Rechte vorbehalten.

Technische Daten können ohne Vorankündigung geändert werden. Koninklijke Philips N.V. (Royal Philips) und/oder ihre Partner oder Lizenzgeber ist/sind Inhaber aller Urheber- (Copyright) und sonstigen Eigentumsrechte an den von Philips zur Verfügung gestellten Inhalten.

www.philips.com/lighting

2015, Dezember 24
Änderungen vorbehalten