

# Technisches Datenblatt



15.01.2018

Bezeichnung:	Hauptleitungsabzweigklemme 25 mm <sup>2</sup> – 1 polig (Cu)
Ausführung:	Bauform C – allseitig fingersicher, anreihbar
Artikel Nr.:	080110-x-4

**Bemerkungen:** Das Produkt entspricht den ROHS Richtlinien der EG

**Vorschriften:** Zulassung nach DIN VDE 0603-2, IEC 60947-7-1



**Nennspannung:** 1.000 V AC / 1.000 V DC

**Strombelastbarkeit:** Cu 152 A (2x16mm<sup>2</sup>); 101 A (1x25mm<sup>2</sup>) nach IEC 60947-7-1

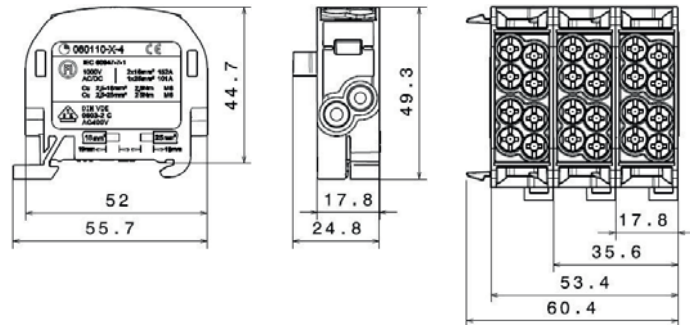
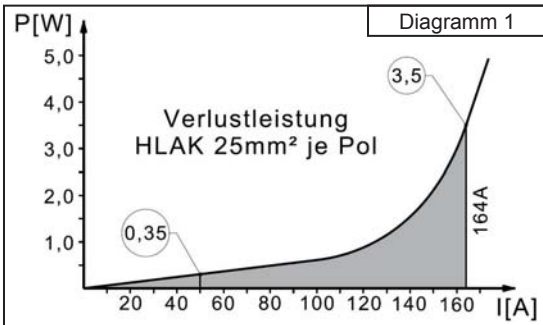
**Verlustleistung:** Geprüft durch SGS Fimko Ltd (FI) (siehe Diagramm 1)

	2 x 25 mm <sup>2</sup> (Rundleiter)		2 x 16 mm <sup>2</sup> (Rundleiter)	
	Cu		Cu	
25 mm <sup>2</sup>	2,5 Nm	-	-	-
16 mm <sup>2</sup>	2,5 Nm	2,5 Nm	2,5 Nm	-
10 mm <sup>2</sup>	2,5 Nm	2,5 Nm	2,5 Nm	2,5 Nm
6 mm <sup>2</sup>	2,5 Nm	2,5 Nm	2,5 Nm	2,5 Nm
4 mm <sup>2</sup>	2,5 Nm	2,5 Nm	2,5 Nm	2,5 Nm
2,5 mm <sup>2</sup>	2,5 Nm	2,5 Nm	2,5 Nm	2,5 Nm
1,5 mm <sup>2</sup>	-	2,5 Nm	-	2,5 Nm
Abisolierlänge	19 mm		19 mm	
Schraube	M6 (+/- PZ2)		M6 (+/- PZ2)	

**Werkstoffe:**  
 Klemmkörper: Messing (CuZn39Pb2) blank  
 Gehäuse: PA 6 (Halogenfrei)  
 Schrauben: Stahl Zn dickschichtpassiviert

**Flammwidrigkeit:** Selbstverlöschend

**Mechanische Werte:** Abmessungen: Breite x Höhe x Tiefe (mm): 24,8 x 49,3 x 55,7



Ausführung				
Grundgehäusefarbe - lichtgrau RAL 7035				
Artikel Nr.	Ausführung	Deckelfarbe	VPE	GTIN (EAN)
080110-0-4	L G	lichtgrau RAL 7035	5	4051589801102
080110-1-4	N	lichtblau RAL 5012	5	4051589801119
080110-2-4	PE	gelbgrün RAL 6018	5	4051589801126
080110-3-4	L B	lehm Braun RAL 8003	5	4051589801133
080110-4-4	L S	tiefschwarz RAL 9005	5	4051589801140
080110-5-4	R	beigerot RAL 3012	5	4051589801157