

Phasenwender - mit schraubloser Anschlussstechnik

Artikelbeschreibung

BALS-Art.-Nr	225
EAN/Stück	4024941002257
Produktgruppe	Phasenwender QUICK-CONNECT mit MULTI-GRIP Verschraubung
Stromstärke	16A
Polzahl	5p (3P+N+PE)
Uhrzeitstellung	6h
Spannung	200/346 bis 240/415V
Frequenz	50 und 60Hz
Schutzart	IP44
Kennfarbe	rot RAL 3000
Anschlussstechnik	schraublose Federklemmtechnik mit Buchsenfederklemmen
Max. Leiterquerschnitt	2,5 mm ²

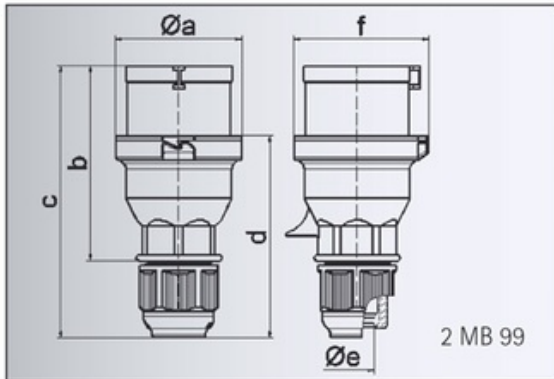


Weitere Informationen

Zusätzliche technische Informationen	Mit Multi-Grip Kabelverschraubung und integrierter Zugentlastung Für Kabel mit einem min. Durchmesser von 8mm bis max. Durchmesser 18mm Die Verbindung der Gehäuseteile ist schraubenlos und wird durch einen Rastverschluß arretiert. Ein Öffnen mittels Schraubendreher ist möglich
--------------------------------------	---

Materialien

Gehäusematerial	Polyamid
Kontakt	Kontaktträger aus Polyamid, die Kontakte sind Messing vernickelt
Gewicht/Stück	0.160 kg
Verpackungseinheit	10 Stück



Ampere	16	16	16	32	32	32
Polzahl	3	4	5	3	4	5
a ø	53,0	60,0	66,0	74,5	74,5	74,5
b	93,5	100,5	103,0	121,0	121,0	121,5
c	134,0	141,0	142,0	174,0	174,0	174,5
d	97,5	104,5	105,5	128,0	128,0	128,5
e ø	18,0	18,0	18,0	23,0	23,0	23,0
f	57,5	64,5	70,5	78,0	78,0	80,0
Leiter mm² min	1	1	1	2,5	2,5	2,5
Leiter mm² max	2,5	2,5	2,5	6	6	6