



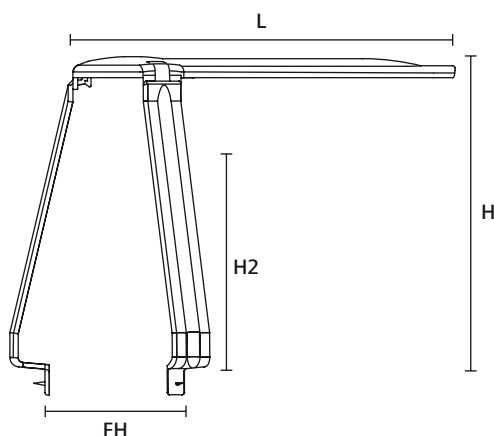
Abstandshalter Einbaustrahler - Für Wohngebäude

SpotClip-III

SpotClip-III wurde entwickelt, um die Verwendung einer externen Stromversorgungseinheit zu ermöglichen. Wenn der Einbaustrahler über kein externes Netzteil verfügt, kann der zusätzliche, gerade Abstandssteg manuell an der Sollbruchstelle abgeknickt und entfernt werden. Der Abstandssteg vermeidet den Kontakt zwischen Dämmmaterial und dem externen Netzteil des Einbaustrahlers. SpotClip-III ist einsetzbar für alle Standardanwendungen mit festem Dämmmaterial. Er wird flach geliefert und kann in Sekundenschnelle zusammengebaut und eingesetzt werden. SpotClip-III ist für Einbaudurchmesser von 62 mm bis 120 mm und einer maximalen Höhe von 115 mm entwickelt worden. Die Gesamthöhe des Abstandshalters ist abhängig von dem Einbaudurchmesser.



SpotClip-III für Einbaustrahler mit externer Stromversorgung.



SpotClip-III



SpotClip-III - Einfach zu montierende Beine mit Klappfunktion.

MATERIAL	Polyamid 6.6 hitzestabilisiert (PA66HS)
Betriebstemperatur	-40 °C bis +105 °C
Brandschutzeigenschaften	UL94 V2, selbstverlöschend, Glühdrahttest (GWT) 960 °C



TYP	min. Ø Befestigungsloch (FH)	max. Ø Befestigungsloch (FH)	Höhe (H)*	Höhe (H2)*	Länge (L)	Farbe	Inhalt	Art.-Nr.
SpotClip-III	62,0	120,0	130,0	115,0	160,0	Schwarz (BK)	5 Stk.	148-00121

Alle Maße in mm. Technische Änderungen vorbehalten.

Mindestbestellmengen (MOQ) können abweichend zum Verpackungsinhalt sein. * Bei einem Einbaudurchmesser von 65 mm.

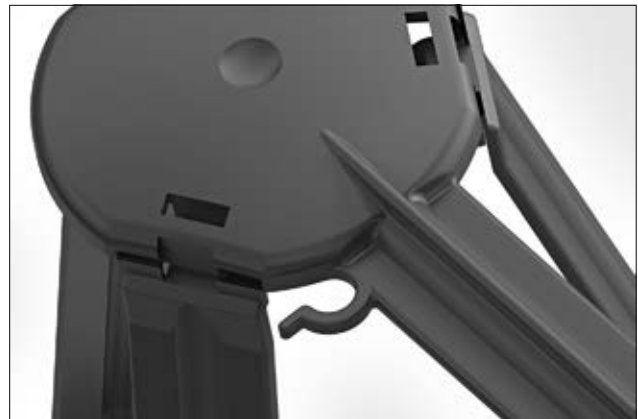


Abstandshalter Einbaustrahler - Für Wohngebäude

SpotClip-III

Hauptmerkmale

- Zusätzlicher Abstandssteg für externes Netzteil bietet mehr Schutz
- Stellt Sicherheitsabstand zwischen Einbaustrahler, Dampfsperrfolie und Isolationsmaterial her
- Flexible Installation während oder nach der Umbaumaßnahme
- Haltedorne am Fußende verhindern das Verrutschen des SpotClip-III
- Verhindert Schäden am Dämmmaterial durch Überhitzung
- Bestehend aus schwer entflammarem Material nach UL94 V2
- Verbessert die Lebensdauer und Zuverlässigkeit der Einbaustrahler
- Schnellerer und einfacher Austausch der Leuchtmittel
- Getestet gemäß EN 60598-1 und EN 60598-2-2



SpotClip-III mit Kabelhalter zum Fixieren der Leitung.



Praktischer Einrastmechanismus für die drei flexiblen Beine.



Neues Beindesign in Verbindung mit den Haltedornen sorgt für eine hohe Stabilität.



1. Einsetzen des Abstandshalters durch die Montageöffnung.



2. Haltedorne in die Gipskartonplatte eindrücken, um die Stabilität des SpotClip-III zu gewährleisten.



3. Installation des Einbaustrahlers.



4. Netzteil anschließen und Leitung am Kabelhalter befestigen.