

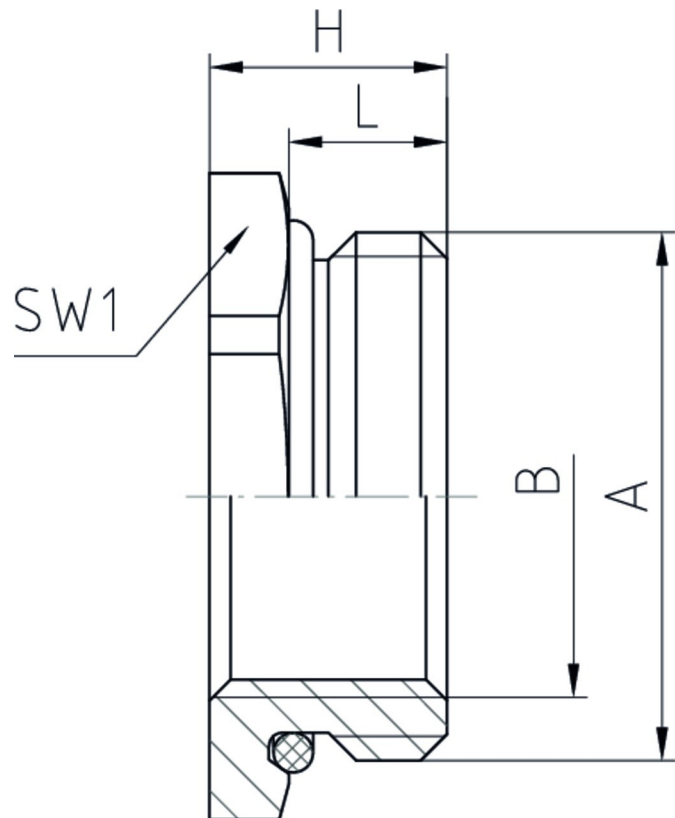
Reduktion

Reduktion	Messing CuZn39Pb3, galv. vernickelt
O-Ring	Nitrilkautschuk NBR
Aussengewinde	metrisch, nach EN 60423
Innengewinde	Pg, nach DIN 40430





Eigenschaften

	<ul style="list-style-type: none"> Übergangsstück zum Reduzieren einer metrischen Gewindebohrung auf eine kleinere Pg-Gewindebohrung
Temperaturbereich	-40 °C +100 °C
Schutzart	max. IP68 abhängig von der Kombination mit anderen Komponenten



Merkmale

A	B	L	SW1	H		Art.-Nr.
M16x1,5	Pg 7	5	17	8	100	M16PG7/OM
M20x1,5	Pg 9	6	22	9	100	M20PG9/OM
M25x1,5	Pg 9	7	27	10	100	M25PG9/OM
M25x1,5	Pg 11	7	27	10	100	M25PG11/OM
M25x1,5	Pg 13,5	7	27	10	100	M25PG13/OM
M25x1,5	Pg16	7	27	18	100	M25PG16/OM*
M32x1,5	Pg 13,5	8	34	11	50	M32PG13/OM
M32x1,5	Pg 16	8	34	11	50	M32PG16/OM

A	B	L	SW1	H		Art.-Nr.
M32x1,5	Pg 21	8	34	11	50	M32PG21/OM
M40x1,5	Pg 16	8	43	12	25	M40PG16/OM
M40x1,5	Pg 21	8	43	12	25	M40PG21/OM
M40x1,5	Pg 29	8	43	12	25	M40PG29/OM
M50x1,5	Pg 21	9	55	13	25	M50PG21/OM
M50x1,5	Pg 29	9	55	13	10	M50PG29/OM
M50x1,5	Pg 36	9	55	13	10	M50PG36/OM
M63x1,5	Pg 29	10	65	14	10	M63PG29/OM
M63x1,5	Pg 36	10	65	14	10	M63PG36/OM
M63x1,5	Pg 42	10	65	14	10	M63PG42/OM

* abweichende Bauform