

MULTIBLOC® 1.RST8

Größe 1, 250 A, 690 VAC, Reitervariante, 3-polig

SICHERUNGS-LASTTRENNSCHALTER UND SCHALTLEISTEN NACH IEC

NH-SICHERUNGS-LASTTRENNSCHALTER



Die Produktpalette der MULTIBLOC® 1.RST8 umfasst NH-Sicherungs-Lasttrennschalter für 250 A.

Die Produkte sind in 3-poliger Ausführung verfügbar und sind geeignet für 40 und 60mm Sammelschienen-Systeme.

MULTIBLOC® NH-Sicherungs-Lasttrennschalter unterschiedlicher Baugrößen können mit passenden Abdeckungen auf eine Ebene gebracht werden, wodurch eine gemeinsame, flache Zentralabdeckung möglich ist.

MULTIBLOC® Größe 1 sind für NH-Sicherungs-Einsätze nach IEC/EN 60269-2, VDE 0636-2, Größe 1, 250 A entwickelt.

Das System ist ein Modulsystem, in dem die verschiedenen Produkte optimal kombiniert werden können. MULTIBLOC® ermöglichen dem Anwender rasche und einfache Installationsmöglichkeit sowie hohe Sicherheit bei der Installation und Wartung.

TECHNISCHE DATEN ÜBERBLICK

Bemessungsbetriebsspannung AC	690 VAC
Bemessungsbetriebsspannung DC	440 VDC
Bemessungsstrom (A)	250 A
Baugröße lt. Norm	1
Schaltvermögen	Ue = AC 400 V; Ie = 250 A 80kA Ue = AC 500 V; Ie = 250 A 80kA Ue = AC 690 V; Ie = 200 A 50kA (3-,4-pole)
Montageart	Reitervariante
Schaltbarkeit	3-polig schaltbar

PRODUKTVORTEILE

- Berührungsschutz IP 20 - auch bei Durchgangsmessung des NH-Sicherungs-Einsatzes
- Verriegelung und Plombierung des Schaltdeckels - optional
- Parkstellung des Schaltdeckels, auch mit eingesetzten NH-Sicherungs-Einsätzen
- Meldeschalter für Schalterstellung - optional
- Sicherungüberwachung elektronisch oder elektromechanisch - optional
- Griffschutz - optional (Übergreifschutz)
- Leitungsanschlussvarianten: Bolzen, Schraube, Schellenklemme, für V-Anschluss optional erweiterbar
- Gerät noch justierbar und anschließend fixierbar nach Aufsnappen auf die Sammelschienen
- Universell einsetzbar für Sammelschienen mit einer Stärke von 5 und 10mm und Breite von 12-30mm
- Symmetrischer Schalter - Abgang oben/unten in einem Gerät

ANWENDUNGSBEREICHE

- Schalttafeln in Gewerbe- und Industrieanlagen
- Schaltkästen in Gewerbe und Industrie
- Zählerverteiler
- Messwandlerschränke
- Telekom-Sendestationen

TECHNISCHE NORMEN

- nach IEC/EN 60 947-3.
Für NH-Sicherungs-Einsätze Größe 1 nach IEC/EN 60 269-2, VDE 0636-2.



MULTIBLOC® 1.RST8

Größe 1, 250 A, 690 VAC, Reitervariante, 3-polig

PRODUKTPALETTE



1.000.323



1.003.134



1.000.855

MULTIBLOC® 1.RST8 Größe 1 250A, 690VAC Reitervariante, 3-polig

Katalognummer	Referenznummer	Pole	Leitungsanschlussmaterial	Ausführung	Gewicht kg ¹	
1.000.323	T229879	3	3 Anschlussschrauben M10	-	3,09	1 Stück
1.001.294	Q1023054	3	3 Schellenklemmen 70–150 mm ²	-	3,06	1 Stück
1.003.134	R1023055	3	3 Anschlussschrauben M10	mit montierter elektronischer Sicherungsüberwachung ESÜ (Bemessungsspannung=525VAC)	3,14	1 Stück
1.000.855	M1023051	3	3 Anschlussschrauben M10	mit montierter elektro-mechanischer Sicherungsüberwachung (galvanische Trennung) MZS	3,80	1 Stück
1.000.936	P1023053	3	6 Anschlussschrauben M10	Einspeise-Lasttrennschalter	4,68	1 Stück

¹ Gewicht in kg je Stück oder Set inklusive Verpackung

MULTIBLOC® 1.RST8

Größe 1, 250 A, 690 VAC, Reitervariante, 3-polig

TECHNISCHE DATEN GEMÄSS EN / IEC 60947

	1.RST8 3-polig
Anzahl der Pole/Phasen	3
Baugröße	1
Konventioneller thermischer Strom in freier Luft mit NH-Sicherungs-Einsätzen I_{th}	250 A
Max. zulässige Bemessungsleistungsabgabe der NH-Sicherungs-Einsätze P_n	23 W
Konventioneller thermischer Strom in freier Luft mit Trennmessern I_{th}	400 A
Max. zulässige Bemessungsleistungsabgabe der Trennmesser P_n	2,6 W
Gebrauchskategorie nach IEC/EN 60947-3 $U_e = AC 400 V; I_e = 250 A$ $U_e = AC 500 V; I_e = 250 A$ $U_e = AC 690 V; I_e = 200 A$ $U_e = DC 440 V; I_e = 250 A$	AC 23 B AC 22 B AC 21 B DC 21 B
Bemessungsbetriebsspannung U_e	690V
Bemessungsisolationsspannung U_i	1000 V
Bemessungsstoßspannungsfestigkeit U_{imp}	12 kV
Bemessungsfrequenz	50 ... 60 Hz
Schutzart	IP 20
Verschmutzungsgrad	3
Bemessungsbetriebsart	Dauerbetrieb
Bedingter Bemessungskurzschlussstrom bei Schutz durch Sicherungen $U_e = AC 400 V; I_e = 250 A$ $U_e = AC 500 V; I_e = 250 A$ $U_e = AC 690 V; I_e = 200 A$	80 kA 50 kA 50 kA
Bemessungs-Kurzschluss-Einschaltvermögen mit Trennmessern I_{cm}	8,2 kAsw
Bemessungskurzzeitstromfestigkeit mit Trennmessern I_{cw}	8 kA / 1 s
Bemessungsleistungsabgabe bei I_{th} ohne NH-Sicherungs-Einsätze	20 W
Montageart	Reitervariante
Leitungsanschluss	
Standard - Leitungsanschluss	M10
für Kabelschuhe Cu max.	2 x 150 mm ²
für Kabelschuhe Al max.	2 x 185 mm ²
für Kupferschienen mit max. Dimensionen	30 x 10 mm
Sammelschienenanschluss	
Sammelschienenbreite (SaS-System = 40 mm)	12 mm
Sammelschienenstärke (SaS-System = 40 mm)	5 ... 10 mm
Sammelschienenbreite (SaS-System = 60 mm)	12 ... 30 mm
Sammelschienenstärke (SaS-System = 60 mm)	5 ... 10 mm
Sammelschienen-System	40 mm 60 mm

Mersen behält sich das Recht vor ohne vorherige Ankündigung jede in diesem Datenblatt enthaltene Information zu verändern, zu aktualisieren oder zu korrigieren.

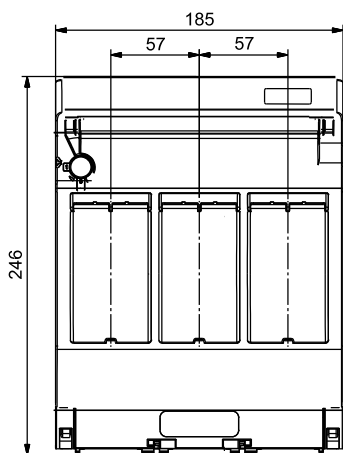
MULTIBLOC® 1.RST8

Größe 1, 250 A, 690 VAC, Reitervariante, 3-polig

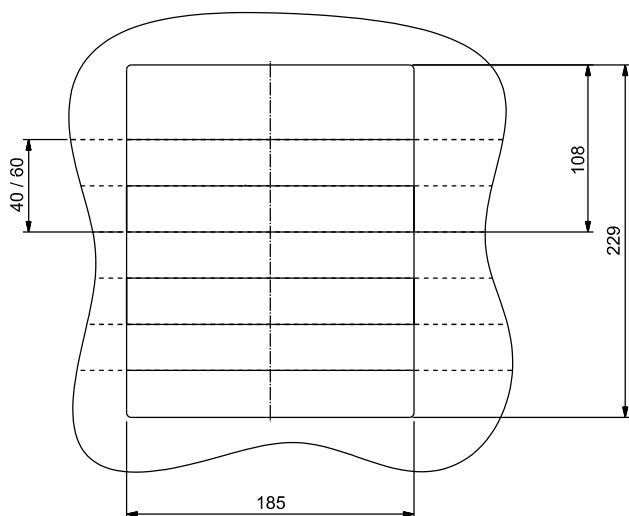
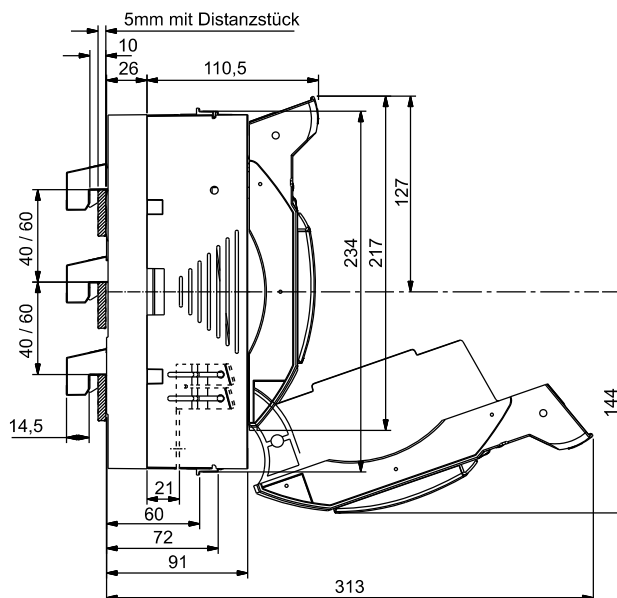
ABMESSUNGEN

MULTIBLOC® 1.RST8 NH-Sicherungs-Lasttrennschalter 3-polig, Reitervariante

(M01123a)



Ausschnitt aus Zentralabdeckung



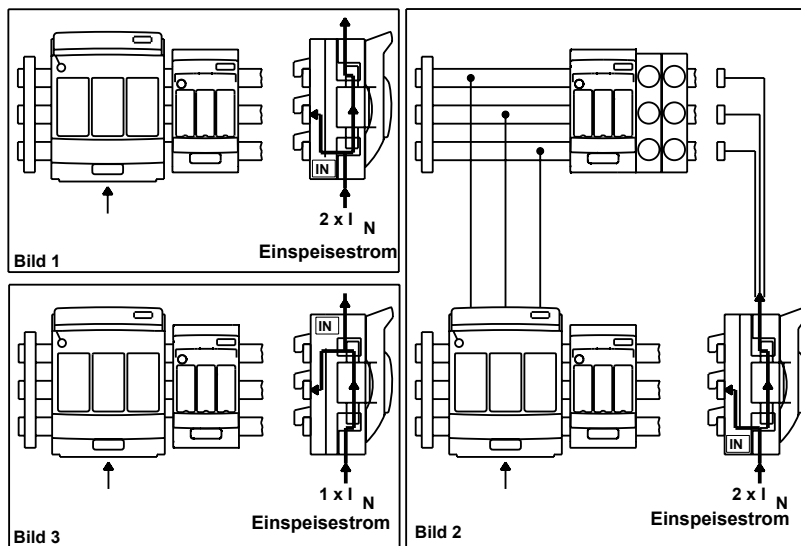
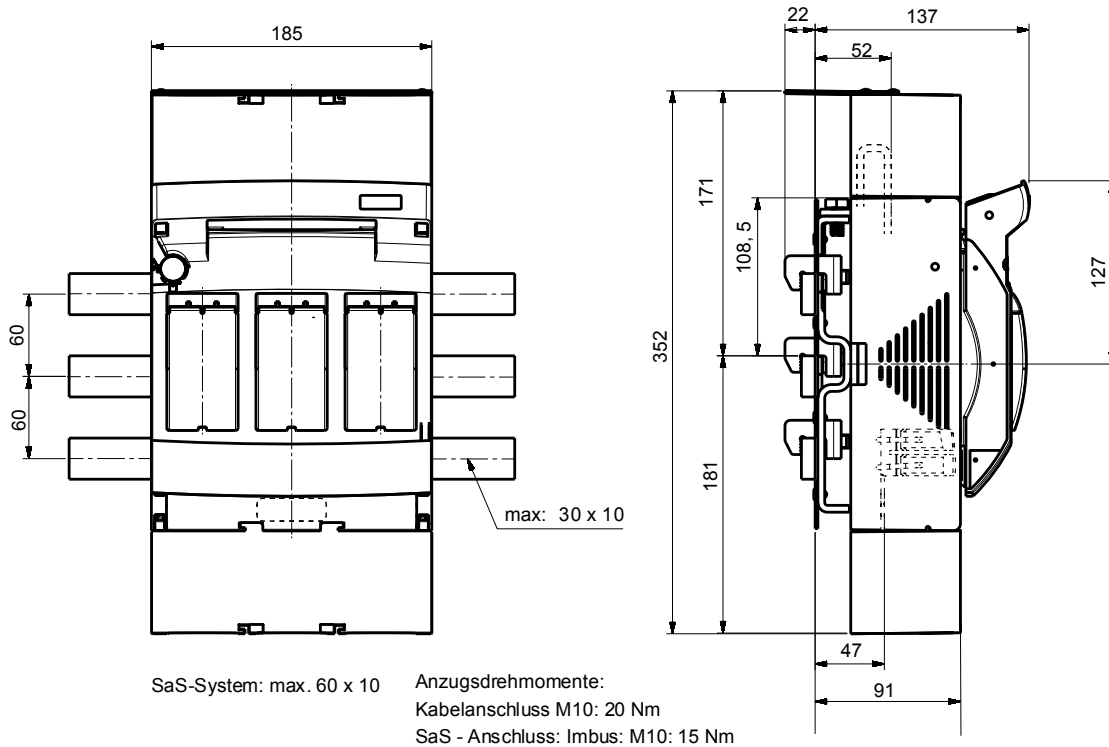
Abmessungen in mm

MULTIBLOC® 1.RST8

Größe 1, 250 A, 690 VAC, Reitervariante, 3-polig

ABMESSUNGEN

MULTIBLOC® Einspeisetrenner Größe 1 (M01167-1)



Abmessungen in mm

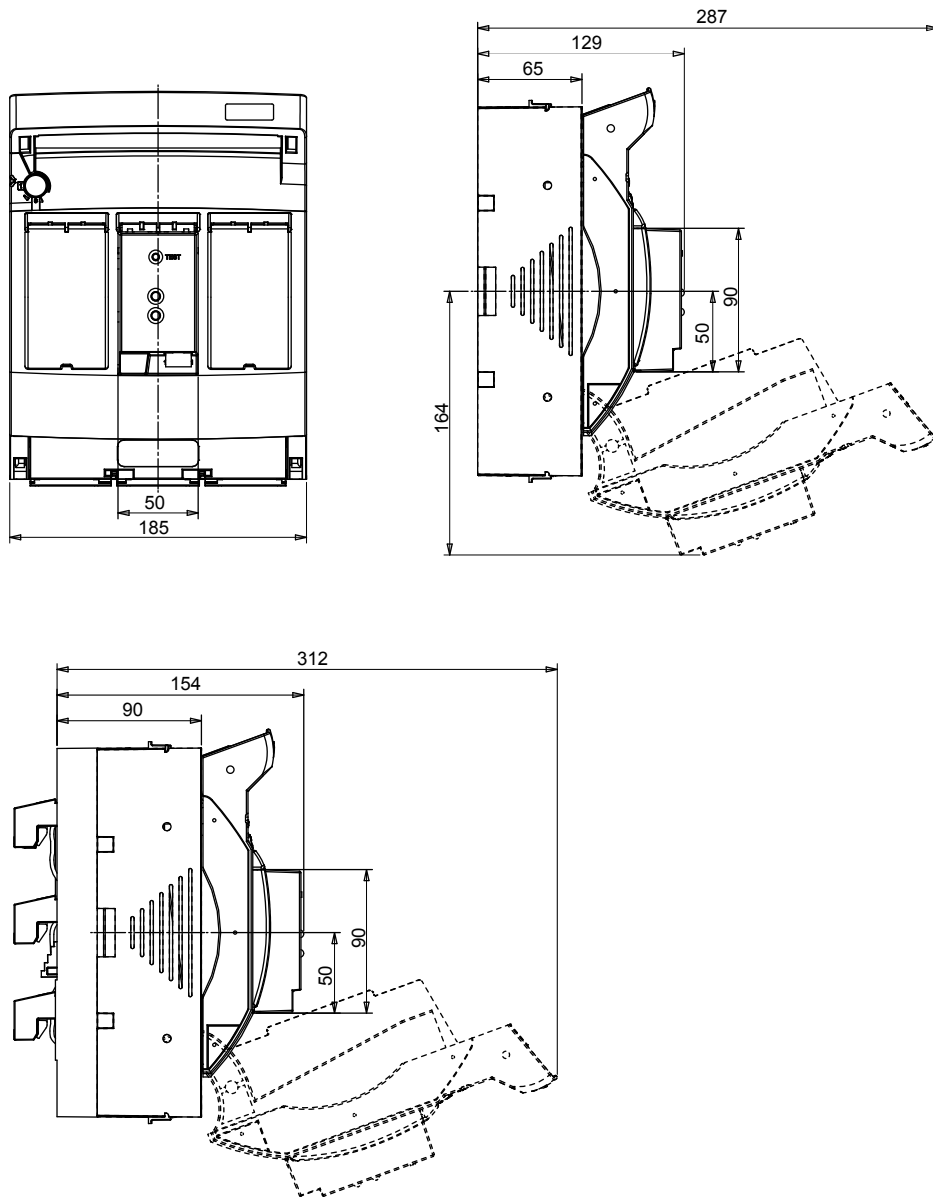
MULTIBLOC® 1.RST8

Größe 1, 250 A, 690 VAC, Reitervariante, 3-polig

ABMESSUNGEN

MULTIBLOC® 1.ST8 und 1.RST8

3-polig mit elektronischer Sicherungsüberwachung ESÜ (M01174-1)



Abmessungen in mm

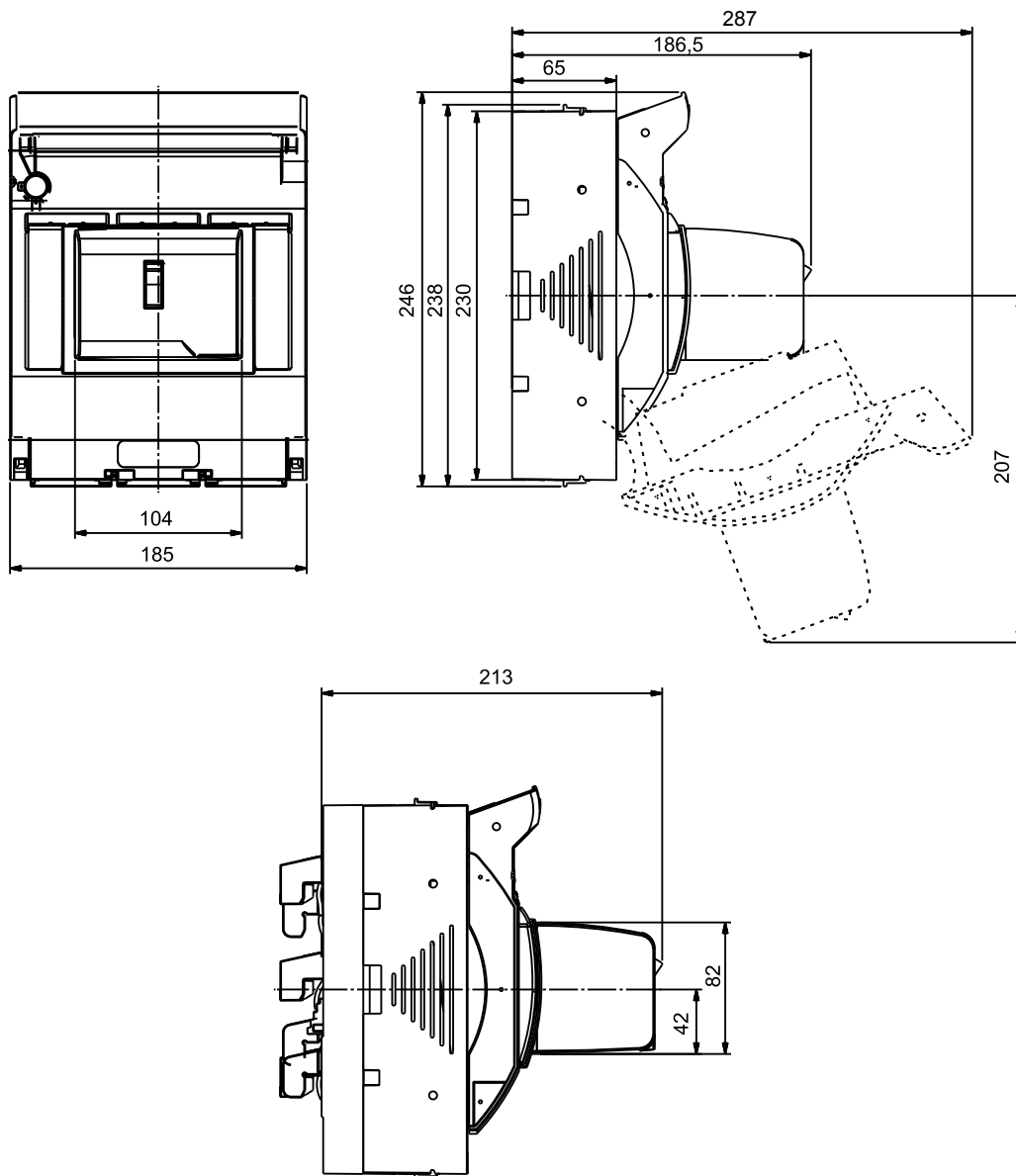
MULTIBLOC® 1.RST8

Größe 1, 250 A, 690 VAC, Reitervariante, 3-polig

ABMESSUNGEN

MULTIBLOC® 1.ST8 und 1.RST8

3-polig mit elektro-mechanischer Sicherungsüberwachung MZS (M01135-1)



Abmessungen in mm

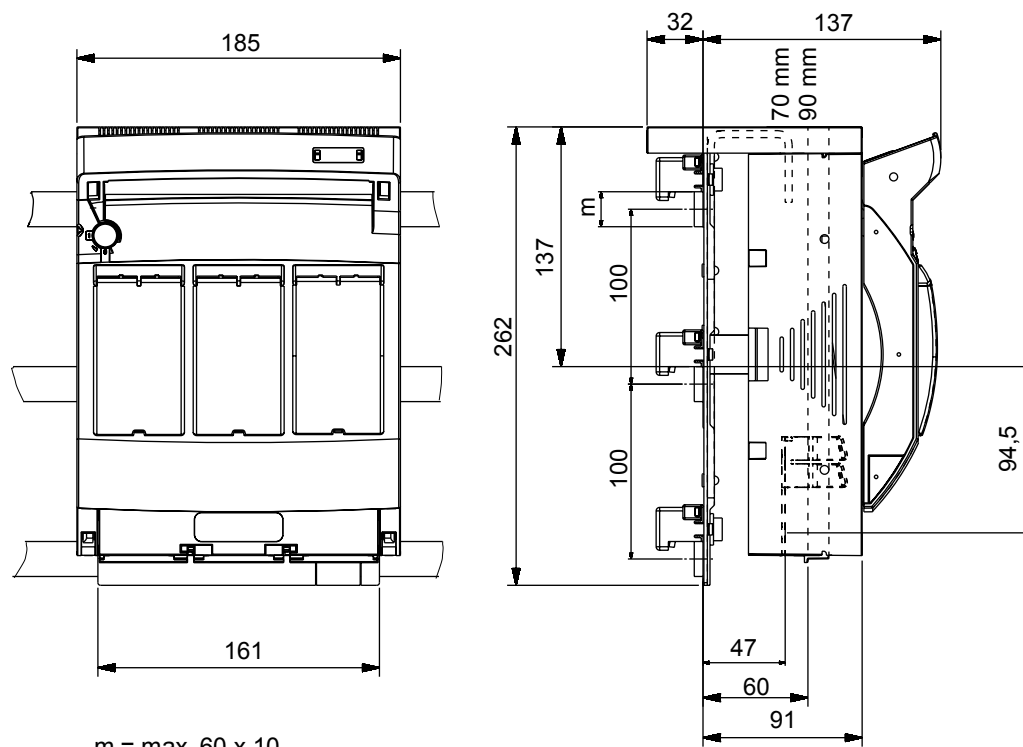
MULTIBLOC® 1.RST8

Größe 1, 250 A, 690 VAC, Reitervariante, 3-polig

ABMESSUNGEN

**MULTIBLOC® Sammelschienen-Adapter
mit Klemmanschluss für 1.ST8**

(M01151a-1)



m = max. 60 x 10

Anzugsdrehmoment: M10: 25 Nm
M8: 15 Nm

Abmessungen in mm

ABMESSUNGEN

Leitungsanschlüsse Größe 1 (MA 98e-1)

Schraubanschluss:
(Standard)

Schraube M10x20
Anzugsdrehmoment 20Nm

M10 Spannscheibe

Kabelschuh
oder
Kupferschiene

Gr. 1: wenn Wert x kleiner 2,5 mm
ist zusätzlich die Beilagscheibe mitzuverwenden

Bolzenanschluss:
(Standard)

Mutter M10
Anzugsdrehmoment 20Nm

M10 Spannscheibe

Beilagscheibe

Schraube M10x30
Anzugsdrehmoment 20Nm

Schellenanschluss:
(Option/Zubehör)

Gr.1: Schraube M6x30
Anzugsdrehmoment 6Nm

Federring

Schellenklemme

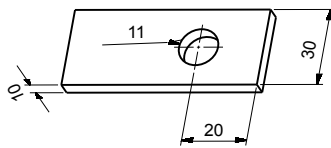
Gr. 1: geeignet für Rundleiter 70-150mm² rm
für Schienen oder lam. Kupfer 18 x 7-18

Schraubanschluss und Bolzen geeignet für

Kabelschuhe:

Gr. 1:	DIN 46234 max. 150mm ²	2
	DIN 46235 max. 150mm ²	2
	DIN 46329 max. 185mm ²	2

Kupferschienen:



Abmessungen in mm

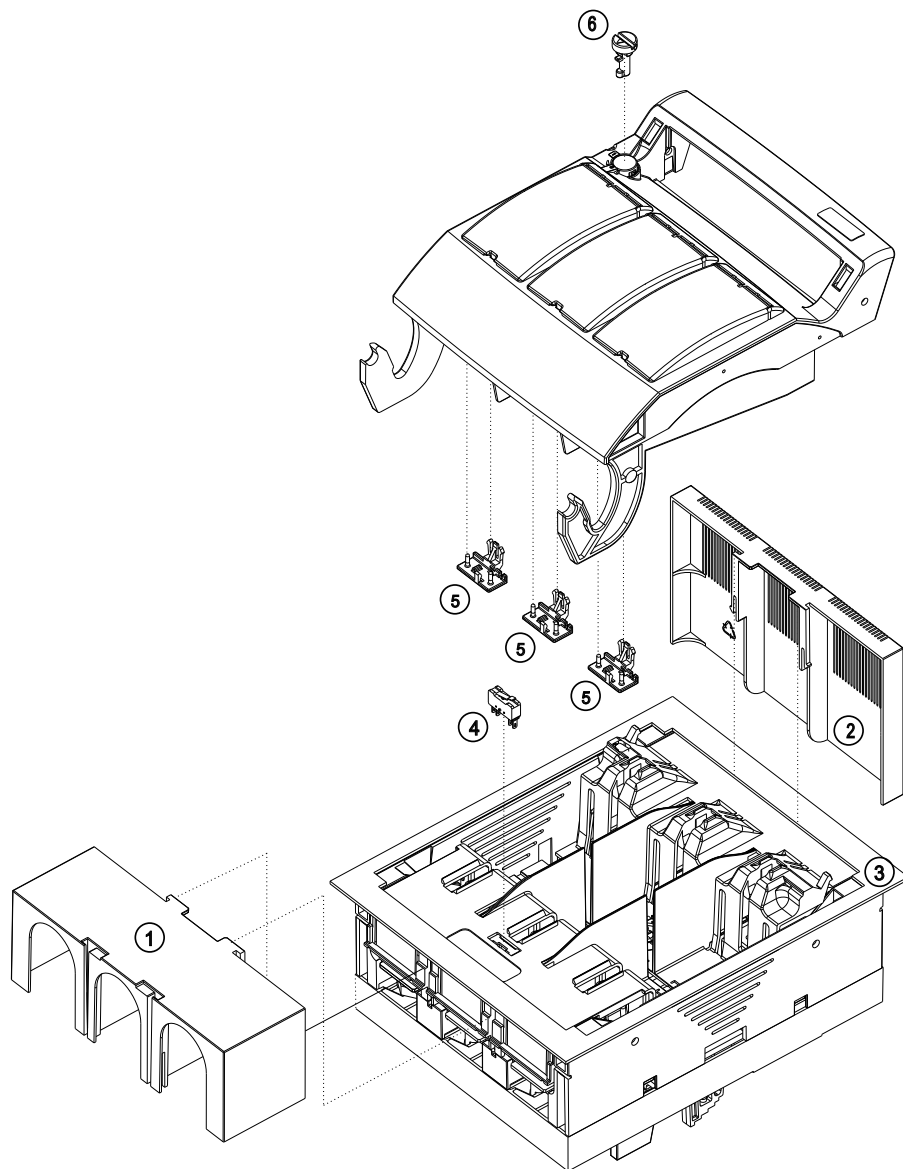
MULTIBLOC® 1.RST8

Größe 1, 250 A, 690 VAC, Reitervariante, 3-polig

EXPLOSIONSZEICHNUNG

MULTIBLOC® 1.RST8 NH-Sicherungs-Lasttrennschalter
3-polig, Reitervariante

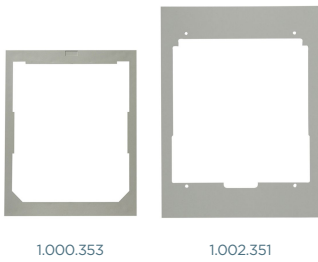
(E 1.000.408)



Nr.	Artikelnummer	Kurzbezeichnung
1	1.000.382	Kabelabdeckung 3-polig, 1 Set = 2 Stück
2	1.003.329	SaS-Griffschutz
3	1.000.353	Abdeckblende, 210 x 260 mm
4	1.000.852	Meldeswitcher für Schalterstellung
5	1.000.150	Fenstersperre, 1 Set = 3 Stück
6	1.000.155	Plombierset

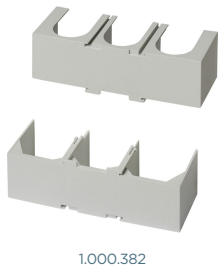
Sicherungs-Lasttrennschalter und Schaltleisten nach IEC // DS-LABCMB1-06-1216_DE

ZUBEHÖR



Abdeckblenden/Blendrahmen

Katalognummer	Referenznummer	Ausführung	Gewicht	Verpackung
1.000.353	Z229884	Abdeckblende für Verteilereinbau 1-fach Größe (Breite x Höhe): 210 x 260 mm für 1.ST8/1.RST8 3-polig	68 g	1 Stück
1.002.351	X1022968	Abdeckblende für Verteilereinbau 1-fach Größe (Breite x Höhe): 230 x 283 mm für 1.ST8/1.RST8 3-polig	90 g	1 Stück



Abdeckungen/Kabelabdeckungen

Katalognummer	Referenznummer	Ausführung	Gewicht	Verpackung
1.000.382	V229880	Kabelabdeckung für 1.ST8 3-polig, 1 Set = 2 Stück	0,29 kg	1 Set
1.003.329	G1023115	SaS-Griffschutz für 1.RST8	82 g	1 Stück



Meldeeinrichtungen

Katalognummer	Referenznummer	Ausführung	Gewicht	Verpackung
1.000.852	Q1002285	Meldeswitcher für Schalterstellung Mikroschalter 1 Wechsler 5 A, 250 V	0,09 kg	1 Stück



Sperr- und Plombiereinrichtungen/Plombierset

Katalognummer	Referenznummer	Ausführung	Gewicht	Verpackung
1.000.155	L229297	Plombierset – Montageset für 00.ST8 1-, 2- und 4-polig + 1.ST8/RST8	10 g	1 Stück



Sperr- und Plombiereinrichtungen/Fenstersperre

Katalognummer	Referenznummer	Ausführung	Gewicht	Verpackung
1.000.150	K229296	Fenstersperre für 00.ST8 1-, 2- und 4-polig + 1./2.ST8/RST8 1 Set = 3 Stück	20 g	1 Set

MULTIBLOC® 1.RST8

Größe 1, 250 A, 690 VAC, Reitervariante, 3-polig

ZUBEHÖR



1.000.420



1.001.830

Varianten der Leitungsanschlüsse

Katalognummer	Referenznummer	Ausführung	Gewicht	Verpackung
1.000.420	E229889	Schellenklemme 70–150 mm ² für 1.ST8 1- bis 4-polig + 1.RST8, 1 Set = 3 Stück	0,14 kg	1 Set
1.001.830	J1023117	V-Lasche Größe 1, M8, für V-Anschlussklemme Größe 1 für 1.ST8 1- bis 4-polig + 1.RST8, zum Nachrüsten für V-Anschluss mit Verwendung von V-Klemmen 1 Set = 3 Stück	0,09 kg	1 Set