

MULTIBLOC® 1.ST8

Größe 1, 250 A, 690 VAC, Aufbauvariante, 1-, 2-, 3-, 4-polig

SICHERUNGS-LASTTRENNSCHALTER UND SCHALTLEISTEN NACH IEC

NH-SICHERUNGS-LASTTRENNSCHALTER



Die Produktpalette der MULTIBLOC® 1.ST8 umfasst NH-Sicherungs-Lasttrennschalter für 250 A.

Die Produkte sind in Aufbauvariante und 1-, 2-, 3- und 4-poliger Ausführung verfügbar.

MULTIBLOC® NH-Sicherungs-Lasttrennschalter unterschiedlicher Baugrößen können mit passenden Abdeckungen auf eine Ebene gebracht werden, wodurch eine gemeinsame, flache Zentralabdeckung möglich ist.

MULTIBLOC® Größe 1 sind für NH-Sicherungs-Einsätze nach IEC/EN 60269-2, VDE 0636-2, Größe 1, 250A entwickelt.

Das System ist ein Modulsystem, in dem die verschiedenen Produkte optimal kombiniert werden können. MULTIBLOC® ermöglichen dem Anwender eine rasche und einfache Installationsmöglichkeit sowie hohe Sicherheit bei der Installation und Wartung.

TECHNISCHE DATEN ÜBERBLICK

Bemessungsbetriebsspannung AC	690 VAC
Bemessungsstrom (A)	250 A
Baugröße lt. Norm	1
Schaltvermögen	Ue = AC 400 V; Ie = 250 A 80kA Ue = AC 500 V; Ie = 250 A 80kA Ue = AC 690 V; Ie = 200 A 80kA (1-,2-polig) Ue = AC 690 V; Ie = 200 A 50kA (3-,4-polig)
Montageart	Aufbauvariante
Schaltbarkeit	1-, 2-, 3-, 4-polig schaltbar

PRODUKTVORTEILE

- Berührungsschutz IP20 - auch bei Durchgangsmessung des NH-Sicherungs-Einsatzes
- Parkstellung des Schaltdeckels, auch mit eingesetzten NH-Sicherungs-Einsätzen
- Sicherungsüberwachung elektronisch oder elektromechanisch - optional
- Modular System der Abdeckung - Abdeckung für Kabelschuhe oder Klemme beliebig erweiterbar
- Leitungsanschlussvarianten: Schraube, Bolzen, Schellenklemme, für V-Anschluss optional erweiterbar
- Verriegelung und Plombierung des Schaltdeckels - optional
- Meldeschalter für Schalterstellung - optional
- Montage auf DIN-Tragschienen lt. EN 60 715 - optional
- Montage auf 100mm Sammelschienen-System mittels Adapter
- Sicheres Schalten unter Last nach IEC 60947-3

ANWENDUNGSBEREICHE

- Schalttafeln in Gewerbe- und Industrieanlagen
- Schaltkästen in Gewerbe und Industrie
- Zählerverteiler
- Messwandlerschränke
- Telekom-Sendestationen

TECHNISCHE NORMEN

- nach IEC/EN 60 947-3.
Für NH-Sicherungs-Einsätze Größe 1 nach IEC/EN 60 269-2, VDE 0636-2.



MULTIBLOC® 1.ST8

Größe 1, 250 A, 690 VAC, Aufbauvariante, 1-, 2-, 3-, 4-polig

PRODUKTPALETTE



1.000.388

MULTIBLOC® 1.ST8 Größe 1 250A, 690VAC Aufbauvariante, 1-polig

Katalognummer	Referenznummer	Pole	Leitungsanschlussmaterial	Ausführung	Gewicht kg ¹	
1.000.388	Q229876	1	2 Anschlusschrauben M10	-	1,00	1 Stück
1.001.818	S1023056	1	2 Anschlusschrauben M10	für direkte Sammelschienenmontage mittels Schraube M10	0,91	1 Stück

¹ Gewicht in kg je Stück oder Set inklusive Verpackung



1.001.818

MULTIBLOC® 1.ST8 Größe 1 250A, 690VAC Aufbauvariante, 2-polig

Katalognummer	Referenznummer	Pole	Leitungsanschlussmaterial	Gewicht kg ¹	Verpackung
1.000.397	R229877	2	4 Anschlusschrauben M10	2,06	1 Stück

¹ Gewicht in kg je Stück oder Set inklusive Verpackung



1.000.397

MULTIBLOC® 1.ST8 Größe 1 250A, 690VAC Aufbauvariante, 3-polig

Katalognummer	Referenznummer	Pole	Leitungsanschlussmaterial	Ausführung	Gewicht kg ¹	
1.000.299	S229878	3	6 Anschlusschrauben M10	-	2,42	1 Stück
1.001.239	V1023058	3	3 Schellen 70–150 mm ² 3 Anschlusschrauben M10	-	2,42	1 Stück
1.002.562	W1023059	3	6 Schellen 70-150 mm ²	-	2,42	1 Stück
1.002.711	X1023060	3	6 Anschlusschrauben M10	mit montierter elektronischer Sicherungsüberwachung ESÜ (Bemessungsspannung=525VAC)	2,64	1 Stück
1.000.831	T1023057	3	6 Anschlusschrauben M10	mit montierter elektro-mechanischer Sicherungsüberwachung (galvanische Trennung) MZS	3,13	1 Stück

¹ Gewicht in kg je Stück oder Set inklusive Verpackung



1.000.299



1.002.711



1.000.831

MULTIBLOC® 1.ST8

Größe 1, 250 A, 690 VAC, Aufbauvariante, 1-, 2-, 3-, 4-polig

PRODUKTPALETTE



1.000.405



1.002.378

MULTIBLOC® 1.ST8 Größe 1 250A, 69 VAC Aufbauvariante, 4-polig

Katalognummer	Referenznummer	Pole	Leitungsanschlussmaterial	Ausführung	Gewicht kg ¹	
1.000.405	Y1023061	4	8 Anschlusschrauben M10	-	3,40	1 Stück
1.002.378	V1002128	4	8 Anschlusschrauben M10	mit fix montiertem Spezial-Trennmesser als Neutralleiter in Pol 4 für vor- und nacheilende Schaltung	3,55	1 Stück

¹ Gewicht in kg je Stück oder Set inklusive Verpackung

TECHNISCHE DATEN GEMÄSS EN / IEC 60947

	1.ST8 1-polig	1.ST8 2-polig	1.ST8 3-polig	1.ST8 4-polig
Anzahl der Pole/Phasen	1	2	3	4
Baugröße	1	1	1	1
Konventioneller thermischer Strom in freier Luft mit NH-Sicherungs-Einsätzen I _{th}	250 A	250 A	250 A	250 A
Max. zulässige Bemessungsleistungsabgabe der NH-Sicherungs-Einsätze P _n	23 W	23 W	23 W	23 W
Konventioneller thermischer Strom in freier Luft mit Trennmessern I _{th}	400 A	400 A	400 A	400 A
Max. zulässige Bemessungsleistungsabgabe der Trennmesser P _n	2,6 W	2,6 W	2,6 W	2,6 W
Gebrauchskategorie nach IEC/EN 60947-3 U _e = AC 400 V; I _e = 250 A U _e = AC 500 V; I _e = 250 A U _e = AC 690 V; I _e = 200 A U _e = DC 220 V; I _e = 250 A U _e = DC 440 V; I _e = 250 A	AC 23 B AC 22 B AC 21 B DC 22 B -	AC 23 B AC 22 B AC 21 B DC 22 B -	AC 23 B AC 22 B AC 21 B - DC 21 B	AC 23 B AC 22 B AC 21 B - -
Bemessungsbetriebsspannung U _e	690V	690V	690V	690V
Bemessungsisolationsspannung U _i	1000 V	1000 V	1000 V	1000 V
Bemessungsstoßspannungsfestigkeit U _{imp}	12 kV	12 kV	12 kV	12 kV
Bemessungsfrequenz	50 ... 60 Hz	50 ... 60 Hz	50 ... 60 Hz	50 ... 60 Hz
Schutzart	IP 20	IP 20	IP 20	IP 20
Verschmutzungsgrad	3	3	3	3
Bemessungsbetriebsart	Dauerbetrieb	Dauerbetrieb	Dauerbetrieb	Dauerbetrieb
Bedingter Bemessungskurzschlussstrom bei Schutz durch Sicherungen U _e = AC 400 V; I _e = 250 A U _e = AC 500 V; I _e = 250 A U _e = AC 690 V; I _e = 200 A	80 kA 80 kA 80 kA	80 kA 80 kA 80 kA	80 kA 50 kA 50 kA	80 kA 80 kA 50 kA
Bemessungs-Kurzschluss-Einschaltvermögen mit Trennmessern I _{cm}	8,2 kAsw	8,2 kAsw	8,2 kAsw	8,2 kAsw
Bemessungskurzzeitstromfestigkeit mit Trennmessern I _{cw}	8 kA / 1 s	8 kA / 1 s	8 kA / 1 s	8 kA / 1 s
Bemessungsleistungsabgabe bei I _{th} ohne NH-Sicherungs-Einsätze	4 W	9 W	13 W	13 W
Bemessungsleistungsabgabe bei I _{th} 400 A ohne Trennmesser	10 W	23 W	33 W	33 W
Montageart	Aufbauvariante	Aufbauvariante	Aufbauvariante	Aufbauvariante
Leitungsanschluss				
Standard - Leitungsanschluss	M10	M10	M10	M10
für Kabelschuhe Cu max.	2 x 150 mm ²	2 x 150 mm ²	2 x 150 mm ²	2 x 150 mm ²
für Kabelschuhe Al max.	2 x 185 mm ²	2 x 185 mm ²	2 x 185 mm ²	2 x 185 mm ²
für Kupferschienen mit max. Dimensionen	30 x 10 mm	30 x 10 mm	30 x 10 mm	30 x 10 mm

MULTIBLOC® 1.ST8

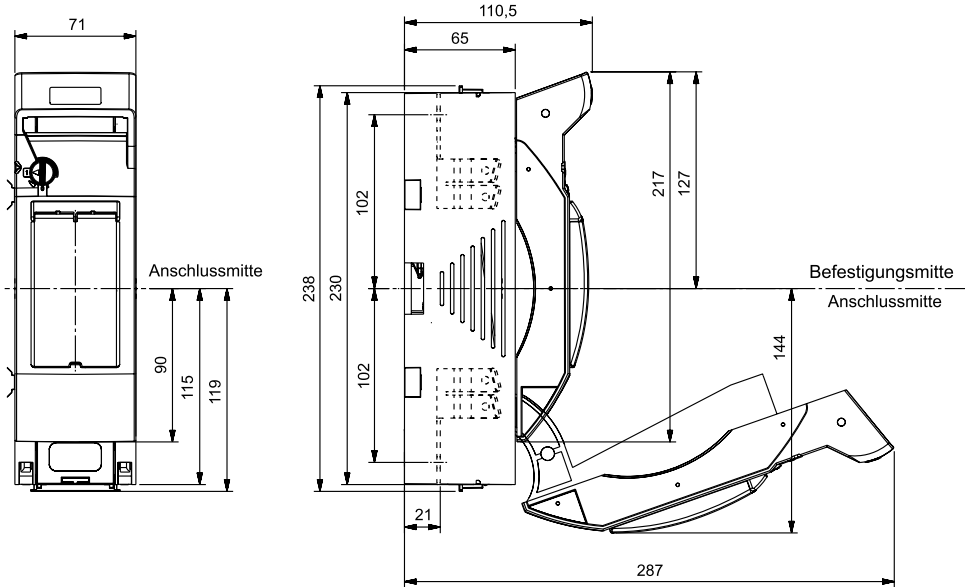
Größe 1, 250 A, 690 VAC, Aufbauvariante, 1- , 2- , 3- , 4-polig

ABMESSUNGEN

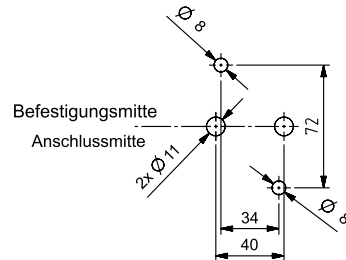
MULTIBLOC® 1.ST8 NH-Sicherungs-Lasttrennschalter

1-polig

(M01126)



Abmessungen der Bodenbefestigung



Abmessungen in mm

Mersen behält sich das Recht vor ohne vorherige Ankündigung jede in diesem Datenblatt enthaltene Information zu verändern, zu aktualisieren oder zu korrigieren.

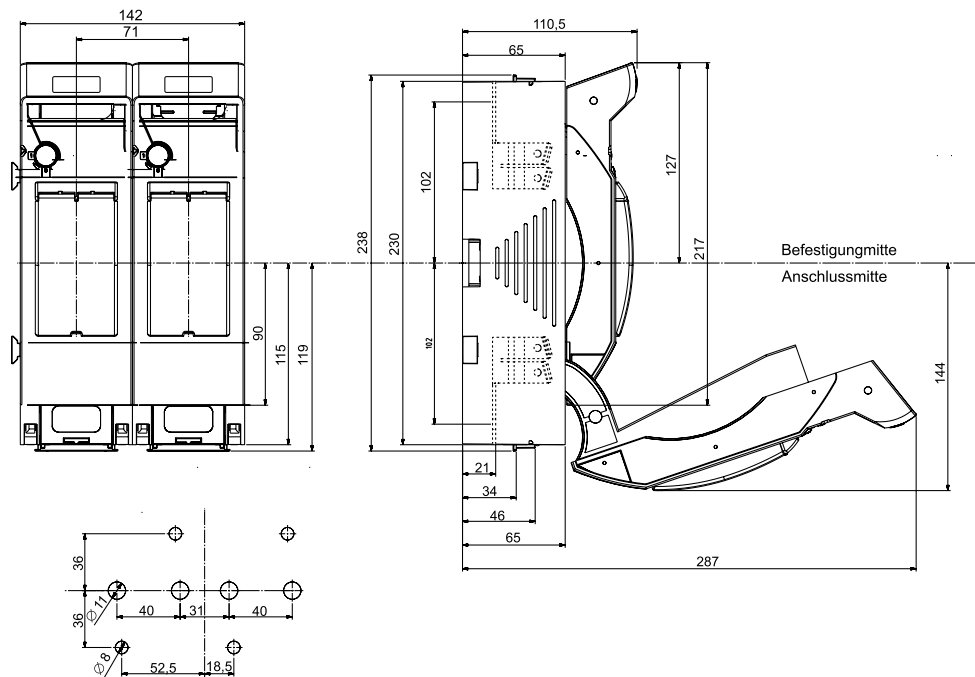
MULTIBLOC® 1.ST8

Größe 1, 250 A, 690 VAC, Aufbauvariante, 1- , 2- , 3- , 4-polig

ABMESSUNGEN

MULTIBLOC® 1.ST8 NH-Sicherungs-Lasttrennschalter 2-polig, Aufbauvariante

(M01127)



Abmessungen in mm

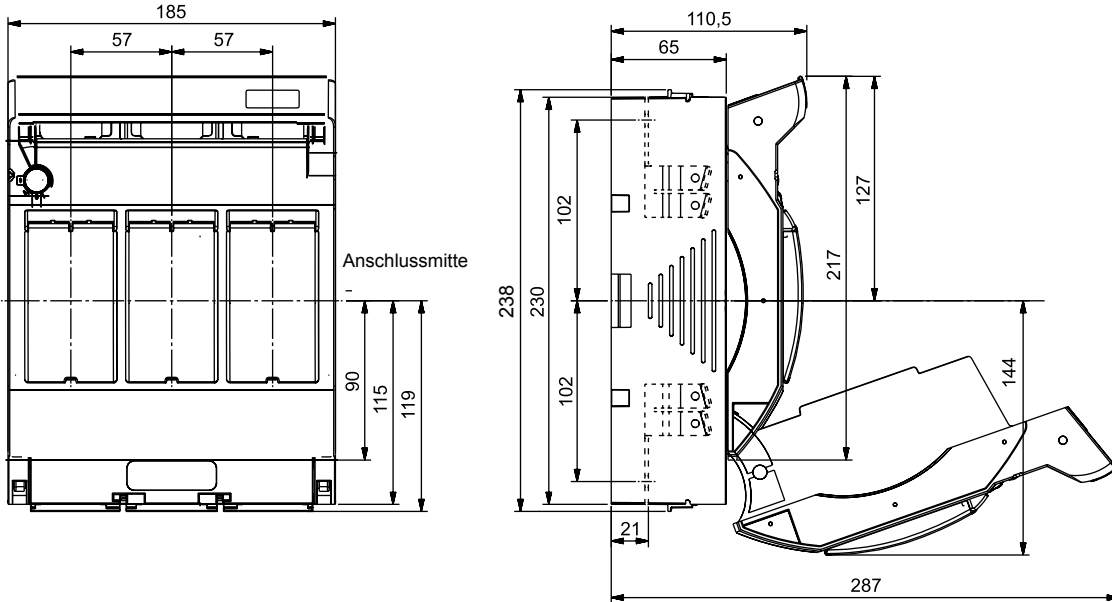
MULTIBLOC® 1.ST8

Größe 1, 250 A, 690 VAC, Aufbauvariante, 1-, 2-, 3-, 4-polig

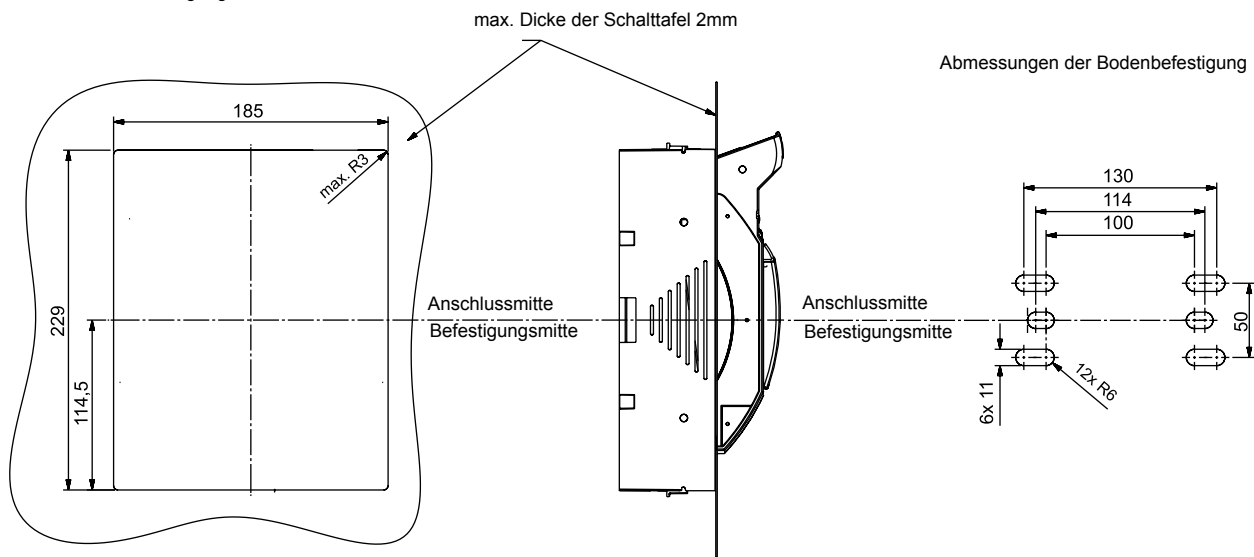
ABMESSUNGEN

MULTIBLOC® 1.ST8 NH-Sicherungs-Lasttrennschalter 3-polig, Aufbauvariante

(M01121a)



Abmessungen des Schalttafel-Ausschnittes
bei Bodenbefestigung ohne Abdeckblende



Abmessungen in mm

Mersen behält sich das Recht vor ohne vorherige Ankündigung jede in diesem Datenblatt enthaltene Information zu verändern, zu aktualisieren oder zu korrigieren.

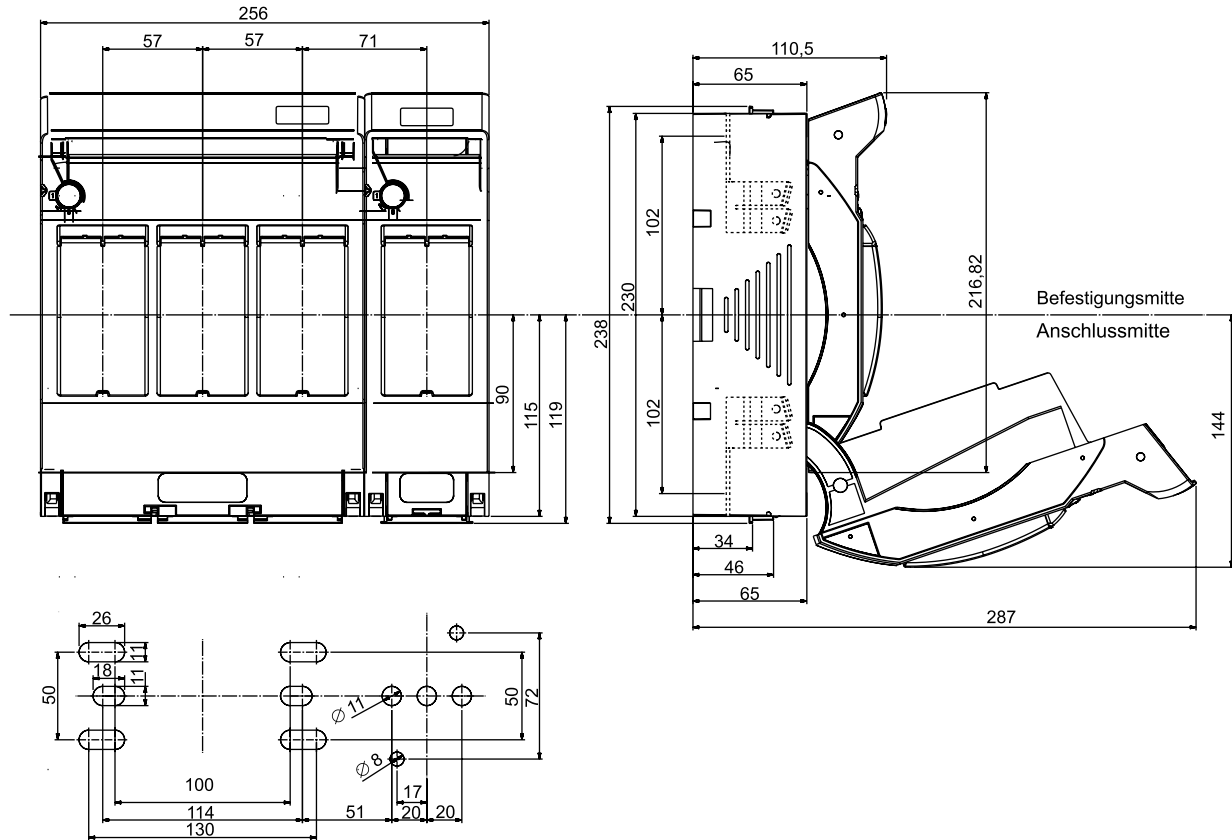
MULTIBLOC® 1.ST8

Größe 1, 250 A, 690 VAC, Aufbauvariante, 1-, 2-, 3-, 4-polig

ABMESSUNGEN

MULTIBLOC® 1.ST8 NH-Sicherungs-Lasttrennschalter
4-polig, Aufbauvariante

(M01128)



Abmessungen in mm

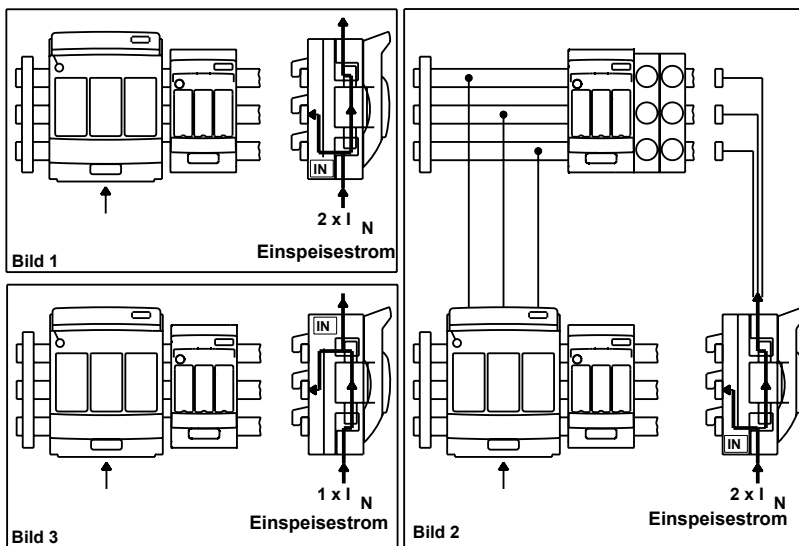
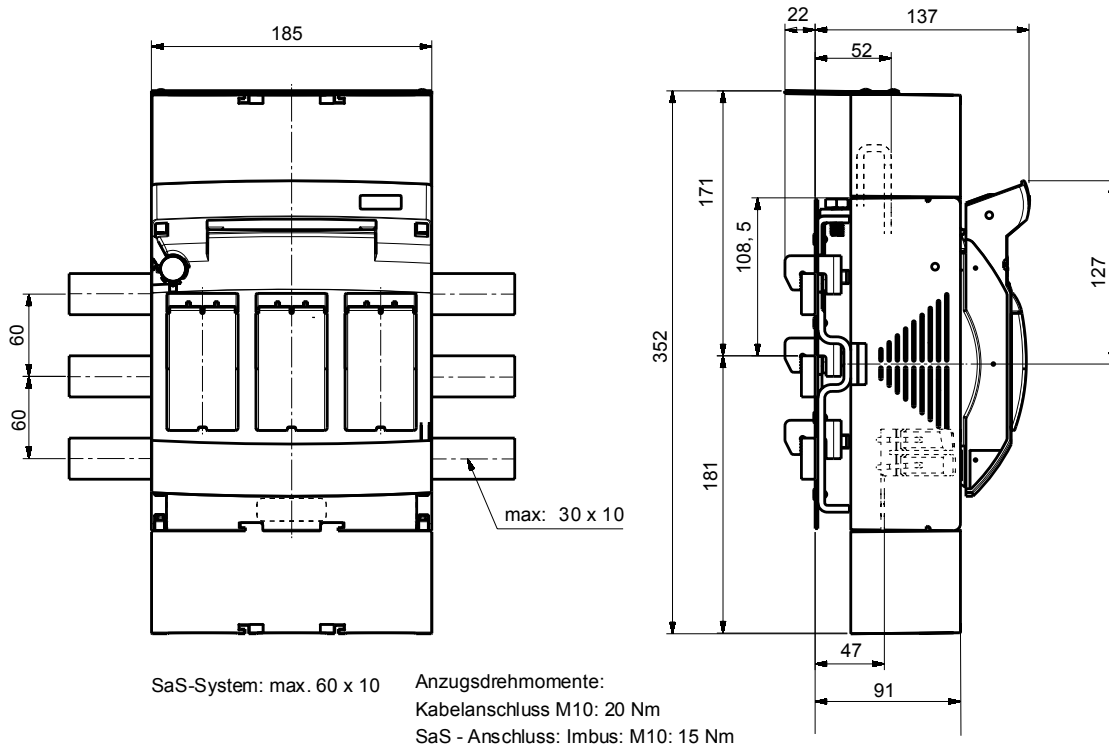
Mersen behält sich das Recht vor ohne vorherige Ankündigung jede in diesem Datenblatt enthaltene Information zu verändern, zu aktualisieren oder zu korrigieren.

MULTIBLOC® 1.ST8

Größe 1, 250 A, 690 VAC, Aufbauvariante, 1-, 2-, 3-, 4-polig

ABMESSUNGEN

MULTIBLOC® Einspeisetrenner Größe 1 (M01167-1)



Abmessungen in mm

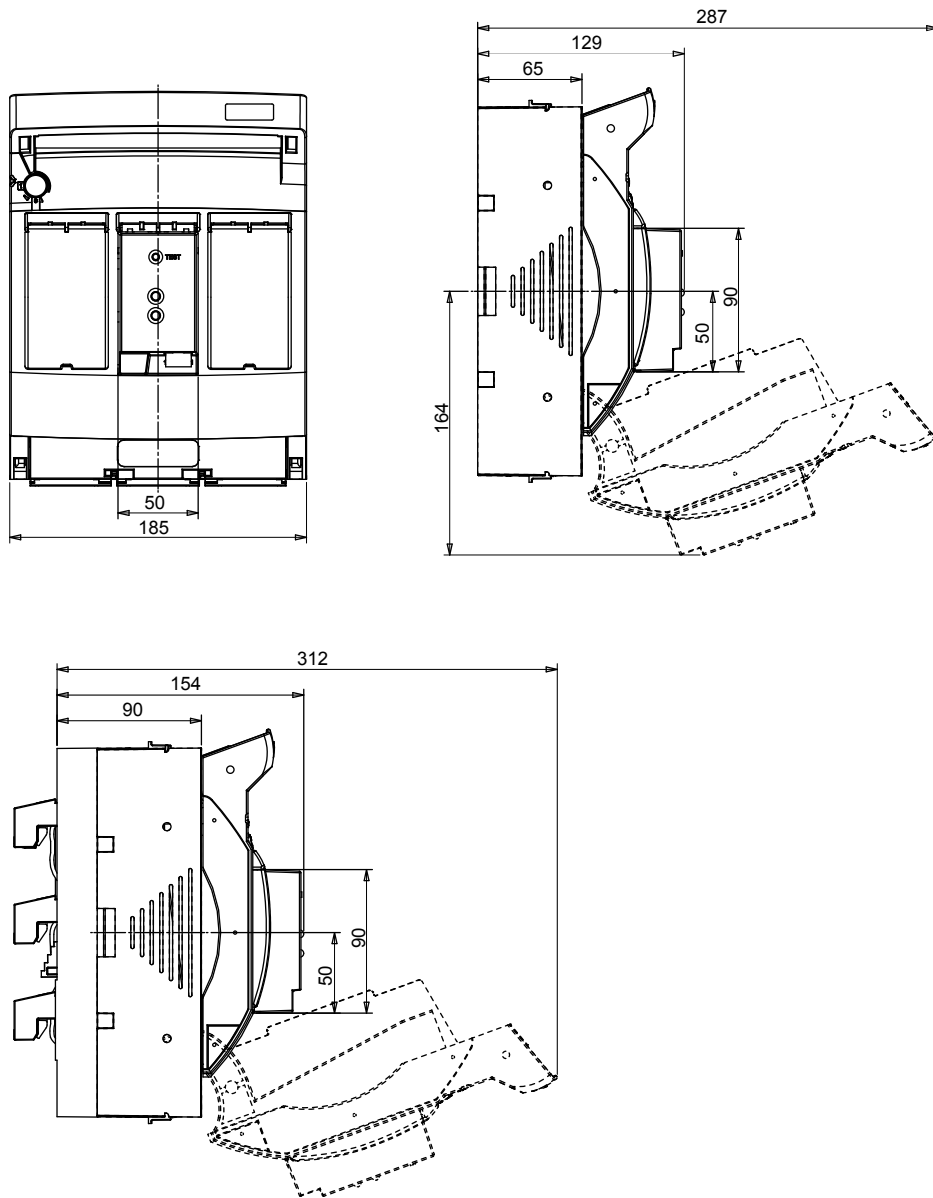
MULTIBLOC® 1.ST8

Größe 1, 250 A, 690 VAC, Aufbauvariante, 1- , 2- , 3- , 4-polig

ABMESSUNGEN

MULTIBLOC® 1.ST8 und 1.RST8

3-polig mit elektronischer Sicherungsüberwachung ESÜ (M01174-1)



Abmessungen in mm

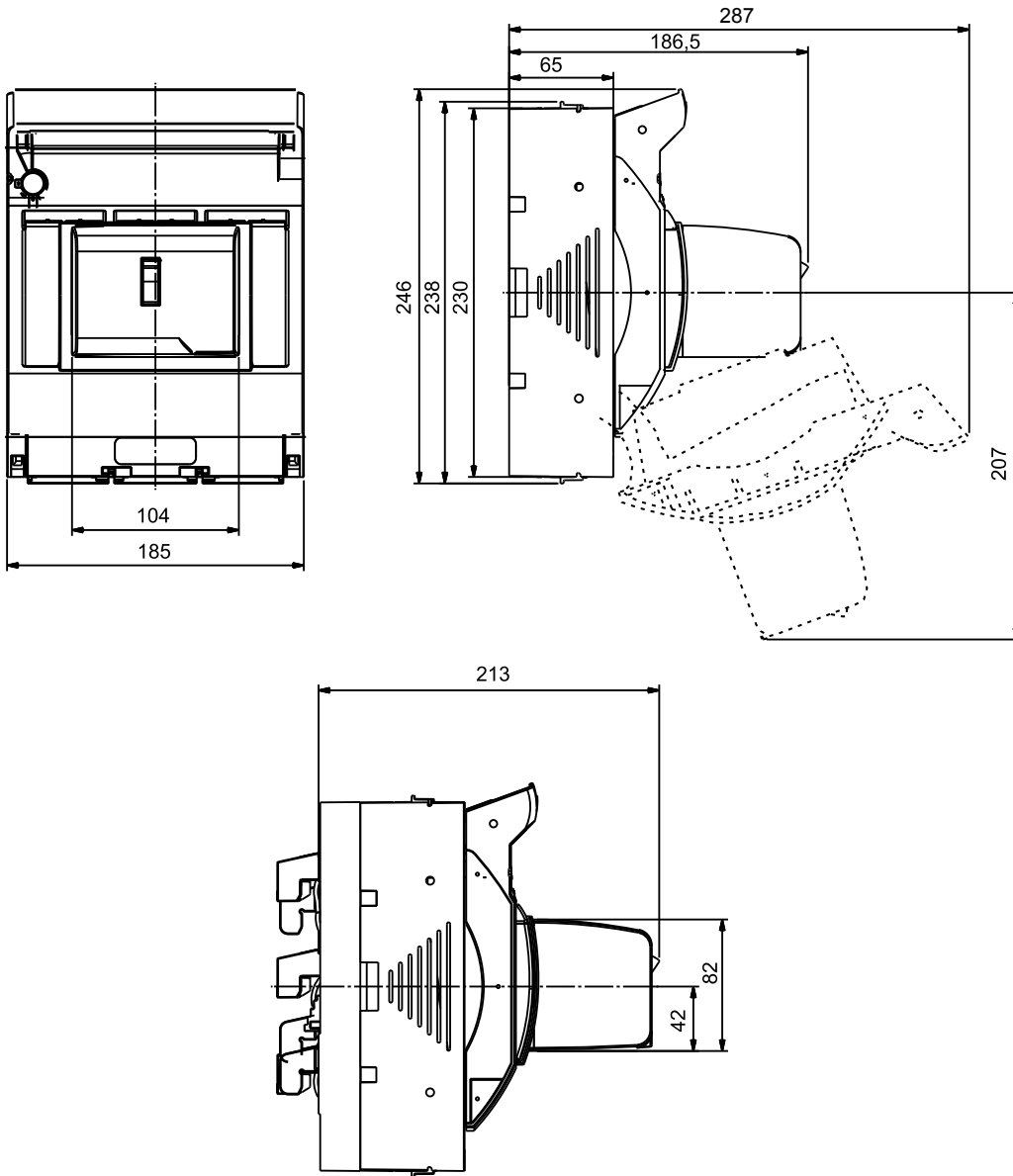
MULTIBLOC® 1.ST8

Größe 1, 250 A, 690 VAC, Aufbauvariante, 1- , 2- , 3- , 4-polig

ABMESSUNGEN

MULTIBLOC® 1.ST8 und 1.RST8

3-polig mit elektro-mechanischer Sicherungsüberwachung MZS (M01135-1)



Abmessungen in mm

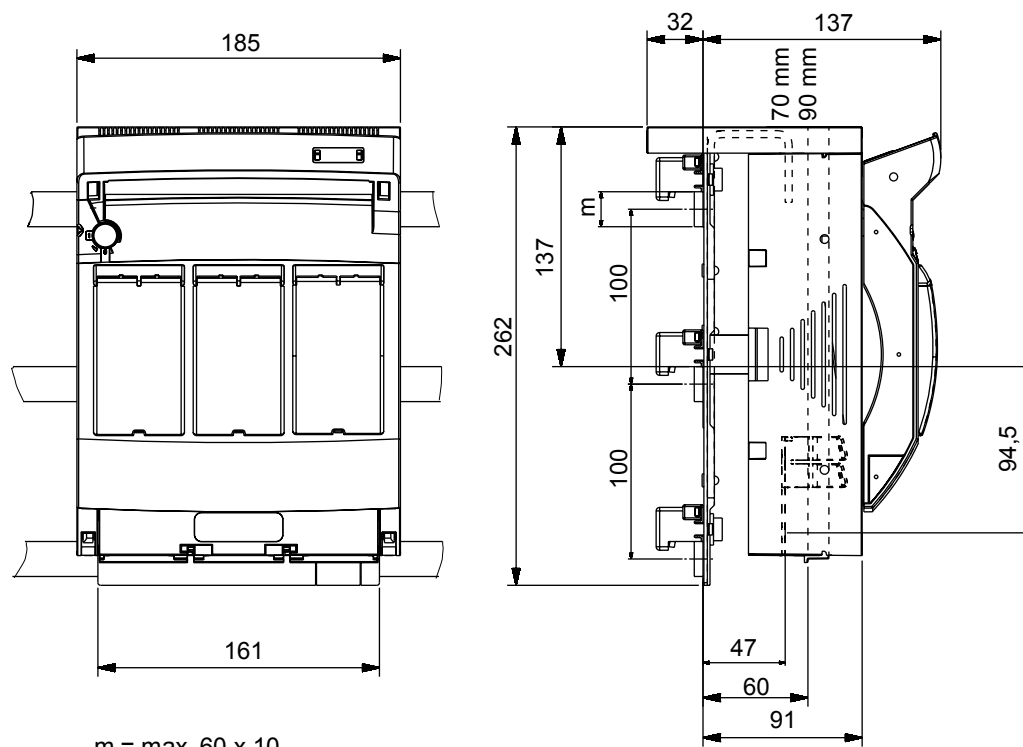
MULTIBLOC® 1.ST8

Größe 1, 250 A, 690 VAC, Aufbauvariante, 1- , 2- , 3- , 4-polig

ABMESSUNGEN

MULTIBLOC® Sammelschienen-Adapter mit Klemmanschluss für 1.ST8

(M01151a-1)



m = max. 60 x 10

Anzugsdrehmoment: M10: 25 Nm
M8: 15 Nm

Abmessungen in mm

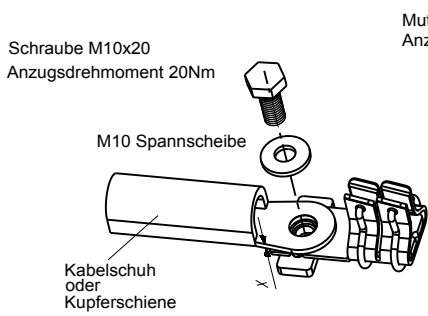
MULTIBLOC® 1.ST8

Größe 1, 250 A, 690 VAC, Aufbauvariante, 1- , 2- , 3- , 4-polig

ABMESSUNGEN

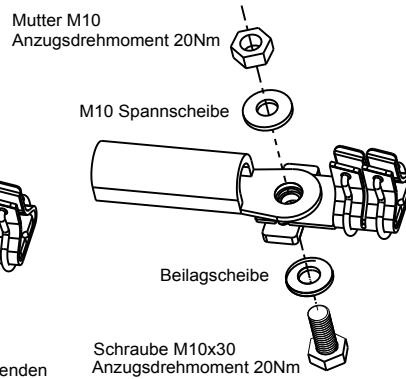
Leitungsanschlüsse Größe 1 (MA 98e-1)

Schraubanschluss:
(Standard)

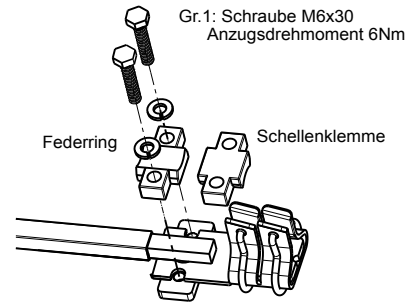


Gr. 1: wenn Wert x kleiner 2,5 mm ist zusätzlich die Beilagscheibe mitzuverwenden

Bolzenanschluss:
(Standard)



Schellenanschluss:
(Option/Zubehör)



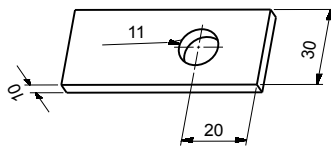
Gr. 1: geeignet für Rundleiter 70-150mm² rm für Schienen oder lam. Kupfer 18 x 7-18

Schraubanschluss und Bolzen geeignet für

Kabelschuhe:

Gr. 1:	DIN 46234 max. 150mm ²	2
	DIN 46235 max. 150mm ²	2
	DIN 46329 max. 185mm ²	2

Kupferschienen:



Abmessungen in mm

MULTIBLOC® 1.ST8

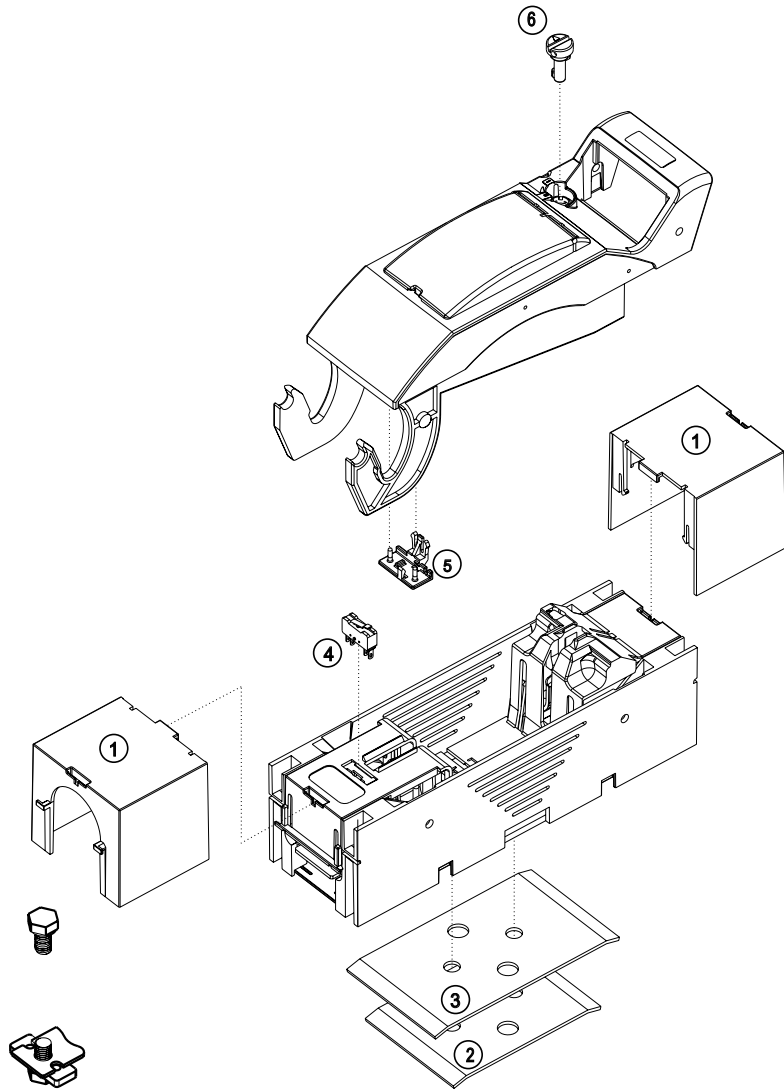
Größe 1, 250 A, 690 VAC, Aufbauvariante, 1- , 2- , 3- , 4-polig

EXPLOSIONSZEICHNUNG

MULTIBLOC® 1.ST8 NH-Sicherungs-Lasttrennschalter

1-polig

(E 1.000.411)



Nr.	Artikelnummer	Kurzbezeichnung
1	1.000.354	Kabelabdeckung 1-polig, 1 Set = 2 Stück
2	1.000.402	Befestigung für DIN-Tragschiene 125mm
3	1.000.403	Befestigung für DIN-Tragschiene 150mm
4	1.000.852	Meldeschalte für Schalterstellung
5	1.000.150	Fenstersperre, 1 Set = 3 Stück
6	1.000.155	Plombierset

Sicherungs-Lasttrennschalter und Schaltleisten nach IEC // DS-LABCMB1-06-1216_DE

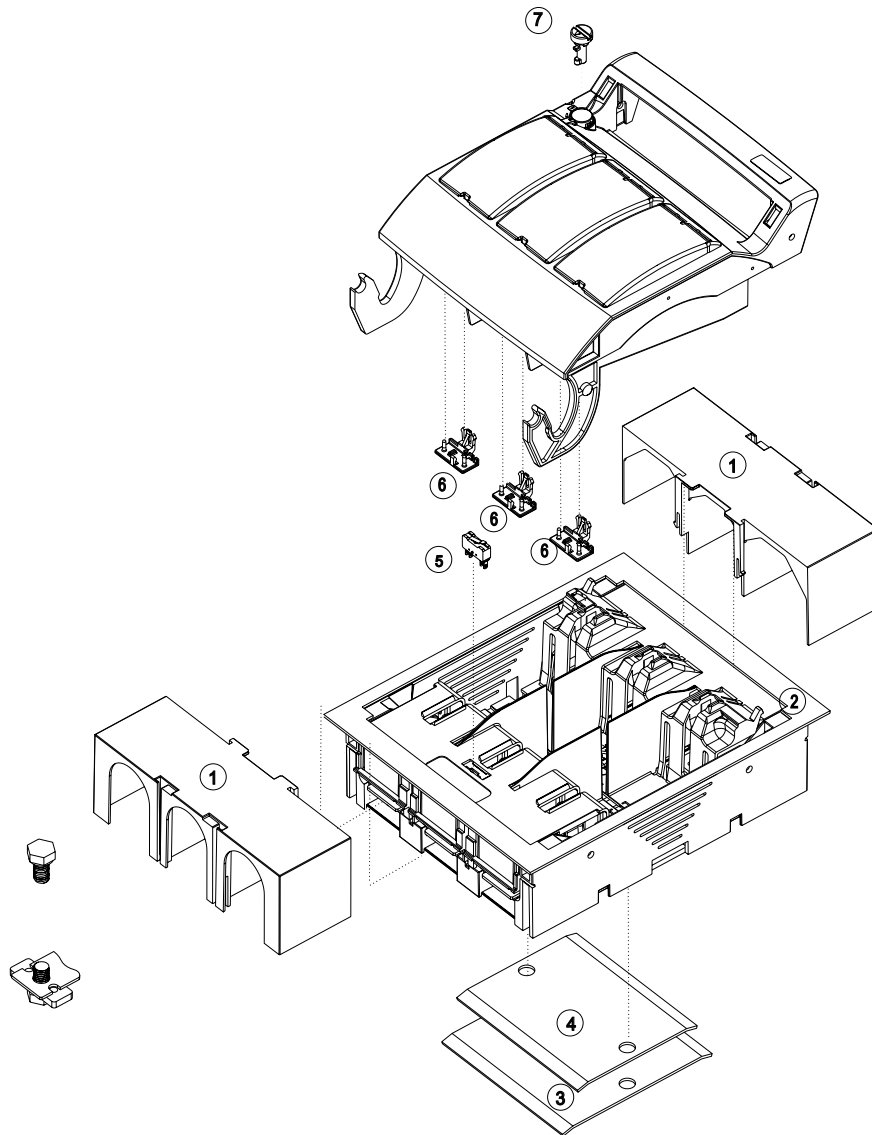
MULTIBLOC® 1.ST8

Größe 1, 250 A, 690 VAC, Aufbauvariante, 1- , 2- , 3- , 4-polig

EXPLOSIONSZEICHNUNG

MULTIBLOC® 1.ST8 NH-Sicherungs-Lasttrennschalter
3-polig, Aufbauvariante

(E 1.000.347)



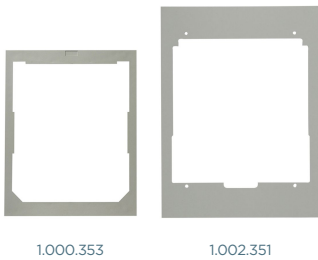
Nr.	Artikelnummer	Kurzbezeichnung
1	1.000.382	Kabelabdeckung 3-polig, 1 Set = 2 Stück
2	1.000.353	Abdeckblende, 210 x 260 mm
3	1.000.384	Befestigung für DIN-Tragschiene 125mm
4	1.000.383	Befestigung für DIN-Tragschiene 150mm
5	1.000.852	Meldeschalter für Schalterstellung
6	1.000.150	Fenstersperre, 1 Set = 3 Stück
7	1.000.155	Plombierset

Sicherungs-Lasttrennschalter und Schaltleisten nach IEC // DS-LABCMB1-06-1216_DE

MULTIBLOC® 1.ST8

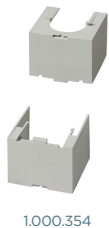
Größe 1, 250 A, 690 VAC, Aufbauvariante, 1- , 2- , 3- , 4-polig

ZUBEHÖR



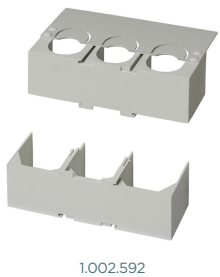
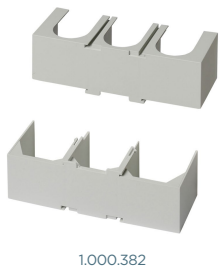
Abdeckblenden/Blendrahmen

Katalognummer	Referenznummer	Ausführung	Gewicht	Verpackung
1.000.353	Z229884	Abdeckblende für Verteilereinbau 1-fach Größe (Breite x Höhe): 210 x 260 mm für 1.ST8/1.RST8 3-polig	68 g	1 Stück
1.002.351	X1022968	Abdeckblende für Verteilereinbau 1-fach Größe (Breite x Höhe): 230 x 283 mm für 1.ST8/1.RST8 3-polig	90 g	1 Stück



Abdeckungen/Kabelabdeckungen

Katalognummer	Referenznummer	Ausführung	Gewicht	Verpackung
1.000.354	W229881	Kabelabdeckung für 1.ST8 1-polig, 1 Set = 2 Stück	0,19 kg	1 Set
1.000.382	V229880	Kabelabdeckung für 1.ST8 3-polig, 1 Set = 2 Stück	0,29 kg	1 Set
1.003.402	M1022982	Kabelabdeckung für 1.ST8 4-polig	0,125 kg	1 Stück
1.002.592	G1023437	SaS-Griffschutz für Sammelschienen-Adapter Größe 1, 1 Set = 2 Stück	0,197 kg	1 Set



Mersen behält sich das Recht vor ohne vorherige Ankündigung jede in diesem Datenblatt enthaltene Information zu verändern, zu aktualisieren oder zu korrigieren.

MULTIBLOC® 1.ST8

Größe 1, 250 A, 690 VAC, Aufbauvariante, 1- , 2- , 3- , 4-polig

ZUBEHÖR



1.002.501

Adapter für Montage auf Sammelschienen/Klemmanschluss

Katalognummer	Referenznummer	Ausführung	Gewicht	Verpackung
1.002.501	C1023088	Sammelschienen-Adapter Größe 1 mit Klemmanschluss für MULTIBLOC® 1.ST8 3-polig für Sammelschienen-System 100 mm	1,23 kg	1 Stück



1.000.383



1.000.384



1.000.402



1.000.403

Montagemöglichkeiten

Katalognummer	Referenznummer	Ausführung	Gewicht	Verpackung
1.000.383	E229291	Adapter zur Befestigung auf DIN-Tragschienen lt. EN 60 715-150 mm für 1.ST8 3-polig	3,1 kg	1 Stück
1.000.384	D229290	Adapter zur Befestigung auf DIN-Tragschienen lt. EN 60 715-125 mm für 1.ST8 3-polig	3,1 kg	1 Stück
1.000.402	A229885	Adapter zur Befestigung auf DIN-Tragschienen lt. EN 60 715-125 mm für 1.ST8 1-polig	0,16 kg	1 Stück
1.000.403	B229886	Adapter zur Befestigung auf DIN-Tragschienen lt. EN 60 715-150 mm für 1.ST8 1-polig	0,19 kg	1 Stück



1.000.852

Meldeeinrichtungen

Katalognummer	Referenznummer	Ausführung	Gewicht	Verpackung
1.000.852	Q1002285	Meldeswitcher für Schalterstellung Mikroschalter 1 Wechsler 5 A, 250 V	0,09 kg	1 Stück



1.000.155

Sperr- und Plombiereinrichtungen/Plombierset

Katalognummer	Referenznummer	Ausführung	Gewicht	Verpackung
1.000.155	L229297	Plombierset – Montageset für 00.ST8 1-, 2- und 4-polig + 1.ST8/RST8	10 g	1 Stück



1.000.150

Sperr- und Plombiereinrichtungen/Fensterperre

Katalognummer	Referenznummer	Ausführung	Gewicht	Verpackung
1.000.150	K229296	Fensterperre für 00.ST8 1-, 2- und 4-polig + 1/2.ST8/RST8 1 Set = 3 Stück	20 g	1 Set

Mersen behält sich das Recht vor ohne vorherige Ankündigung jede in diesem Datenblatt enthaltene Information zu verändern, zu aktualisieren oder zu korrigieren.

MULTIBLOC® 1.ST8

Größe 1, 250 A, 690 VAC, Aufbauvariante, 1- , 2- , 3- , 4-polig

ZUBEHÖR



1.000.420



1.001.830

Varianten der Leitungsanschlüsse

Katalognummer	Referenznummer	Ausführung	Gewicht	Verpackung
1.000.420	E229889	Schellenklemme 70–150 mm ² für 1.ST8 1- bis 4-polig + 1.RST8, 1 Set = 3 Stück	0,14 kg	1 Set
1.001.830	J1023117	V-Lasche Größe 1, M8, für V-Anschlussklemme Größe 1 für 1.ST8 1- bis 4-polig + 1.RST8, zum Nachrüsten für V-Anschluss mit Verwendung von V-Klemmen 1 Set = 3 Stück	0,09 kg	1 Set