

MULTIBLOC® 2.ST8

Größe 2, 400A, 690VAC, Aufbauvariante, 3-, 4-polig

SICHERUNGS-LASTTRENNSCHALTER UND SCHALTLEISTEN NACH IEC

NH-SICHERUNGS-LASTTRENNSCHALTER



Die Produktpalette der MULTIBLOC® 2.ST8 umfasst NH-Sicherungs-Lasttrennschalter für 400 A.

Die Produkte sind in Aufbauvariante und 3- und 4-poliger Ausführung verfügbar.

MULTIBLOC® NH-Sicherungs-Lasttrennschalter unterschiedlicher Baugrößen können mit passenden Abdeckungen auf eine Ebene gebracht werden, wodurch eine gemeinsame, flache Zentralabdeckung möglich ist.

MULTIBLOC® Größe 2 sind für NH-Sicherungs-Einsätze nach IEC/EN 60269-2, VDE 0636-2, Größe 2, 400A entwickelt.

Das System ist ein Modulsystem, in dem die verschiedenen Produkte optimal kombiniert werden können. MULTIBLOC® ermöglichen dem Anwender rasche und einfache Installationsmöglichkeit sowie hohe Sicherheit bei der Installation und Wartung.

TECHNISCHE DATEN ÜBERBLICK

Bemessungsbetriebsspannung AC	690 VAC
Bemessungsstrom (A)	400 A
Baugröße lt. Norm	2
Schaltvermögen	Ue = AC 400 V; Ie = 400 A 80kA Ue = AC 500 V; Ie = 400 A 80kA Ue = AC 690 V; Ie = 315 A 80kA (3-polig) Ue = AC 690 V; Ie = 315 A 50kA (4-polig)
Montageart	Aufbauvariante
Schaltbarkeit	3-, 4-polig schaltbar

PRODUKTVORTEILE

- Berührungsschutz IP 20 - auch bei Durchgangsmessung des NH-Sicherungs-Einsatzes
- Parkstellung des Schaltdeckels, auch mit eingesetzten NH-Sicherungs-Einsätzen
- Sicherungsüberwachung elektronisch oder elektromechanisch - optional
- Modulares System der Abdeckung - Abdeckung für Kabelschuhe oder Klemme beliebig erweiterbar
- Leitungsanschlussvarianten: Schraube, Bolzen, Schellenklemme, für V-Anschluss optional erweiterbar
- Meldeschalter für Schalterstellung - optional
- Montage auf 100mm Sammelschienen-System mittels Adapter
- Sicheres Schalten unter Last nach IEC 60947-3

ANWENDUNGSBEREICHE

- Schalttafeln in Gewerbe- und Industrieanlagen
- Schaltkästen in Gewerbe und Industrie
- Zählerverteiler
- Messwandlerschränke
- Telekom-Sendestationen

TECHNISCHE NORMEN

- nach IEC/EN 60 947-3.
Für NH-Sicherungs-Einsätze Größe 2 nach IEC/EN 60 269-2, VDE 0636-2.



MULTIBLOC® 2.ST8

Größe 2, 400A, 690VAC, Aufbauvariante, 3-, 4-polig

PRODUKTPALETTE



1.000.504



1.002.712



1.000.832



1.001.688



1.002.379

MULTIBLOC® 2.ST8 Größe 2 400A, 690VAC Aufbauvariante, 3-polig

Katalognummer	Referenznummer	Pole	Leitungsanschlussmaterial	Ausführung	Gewicht kg ¹	
1.000.504	W1002129	3	6 Anschlusschrauben M10	-	3,50	1 Stück
1.001.240	F1023068	3	3 Schellenklemmen 120–240 mm ² 3 Anschlusschrauben M10	-	3,50	1 Stück
1.002.563	G1023069	3	6 Schellenklemmen 120–240 mm ²	-	3,50	1 Stück
1.002.712	H1023070	3	6 Anschlusschrauben M10	mit montierter elektronischer Sicherungsüberwachung ESÜ (Bemessungsspannung=525VAC)	3,60	1 Stück
1.000.832	E1023067	3	6 Anschlusschrauben M10	mit montierter elektro-mechanischer Sicherungsüberwachung (galvanische Trennung)	4,25	1 Stück

¹Gewicht in kg je Stück oder Set inklusive Verpackung

MULTIBLOC® 2.ST8 Größe 2 400A, 690VAC Aufbauvariante, 4-polig

Katalognummer	Referenznummer	Pole	Leitungsanschlussmaterial	Ausführung	Gewicht kg ¹	
1.001.688	J1023071	4	8 Anschlusschrauben M10	-	5,04	1 Stück
1.002.379	Y1002131	4	8 Anschlusschrauben M10	mit fix montiertem Spezial-Trennmesser als Neutralleiter in Pol 4 für vor- und nacheilende Schaltung	5,26	1 Stück

¹Gewicht in kg je Stück oder Set inklusive Verpackung

Mersen behält sich das Recht vor ohne vorherige Ankündigung jede in diesem Datenblatt enthaltene Information zu verändern, zu aktualisieren oder zu korrigieren.

MULTIBLOC® 2.ST8

Größe 2, 400A, 690VAC, Aufbauvariante, 3-, 4-polig

TECHNISCHE DATEN GEMÄSS EN / IEC 60947

	2.ST8 3-polig	2.ST8 4-polig
Anzahl der Pole/Phasen	3	4
Baugröße	2	2
Konventioneller thermischer Strom in freier Luft mit NH-Sicherungs-Einsätzen I_{th}	400 A	400 A
Max. zulässige Bemessungsleistungsabgabe der NH-Sicherungs-Einsätze P_n	34 W	34 W
Konventioneller thermischer Strom in freier Luft mit Trennmessern I_{th}	630 A	630 A
Max. zulässige Bemessungsleistungsabgabe der Trennmesser P_n	9 W	9 W
Gebrauchskategorie nach IEC/EN 60947-3 $U_e = AC 400 V; I_e = 400 A$ $U_e = AC 500 V; I_e = 400 A$ $U_e = AC 690 V; I_e = 315 A$ $U_e = DC 440 V; I_e = 400 A$	AC 23 B AC 22 B AC 21 B DC 21 B	AC 23 B AC 22 B AC 21 B -
Bemessungsbetriebsspannung U_e	690V	690V
Bemessungsisolationsspannung U_i	1000 V	1000 V
Bemessungsstoßspannungsfestigkeit U_{imp}	12 kV	12 kV
Bemessungsfrequenz	50 ... 60 Hz	50 ... 60 Hz
Schutzart	IP 20	IP 20
Verschmutzungsgrad	3	3
Bemessungsbetriebsart	Dauerbetrieb	Dauerbetrieb
Bedingter Bemessungskurzschlussstrom bei Schutz durch Sicherungen $U_e = AC 400 V; I_e = 400 A$ $U_e = AC 500 V; I_e = 400 A$ $U_e = AC 690 V; I_e = 315 A$	80 kA 80 kA 80 kA	80 kA 80 kA 50 kA
Bemessungs-Kurzschluss-Einschaltvermögen mit Trennmessern I_{cm}	10,6 kA _{sw}	10,6 kA _{sw}
Bemessungskurzzeitstromfestigkeit mit Trennmessern I_{cw}	13 kA / 1 s	13 kA / 1 s
Bemessungsleistungsabgabe bei I_{th} ohne NH-Sicherungs-Einsätze	27 W	27 W
Bemessungsleistungsabgabe bei I_{th} 630 A ohne Trennmesser	67 W	67 W
Montageart	Aufbauvariante	Aufbauvariante
Leitungsanschluss		
Standard - Leitungsanschluss	M10	M10
für Kabelschuhe Cu max.	2 x 185 mm ²	2 x 185 mm ²
für Kabelschuhe Al max.	2 x 240 mm ²	2 x 240 mm ²
für Kupferschienen mit max. Dimensionen	35 x 10 mm	35 x 10 mm

Mersen behält sich das Recht vor ohne vorherige Ankündigung jede in diesem Datenblatt enthaltene Information zu verändern, zu aktualisieren oder zu korrigieren.

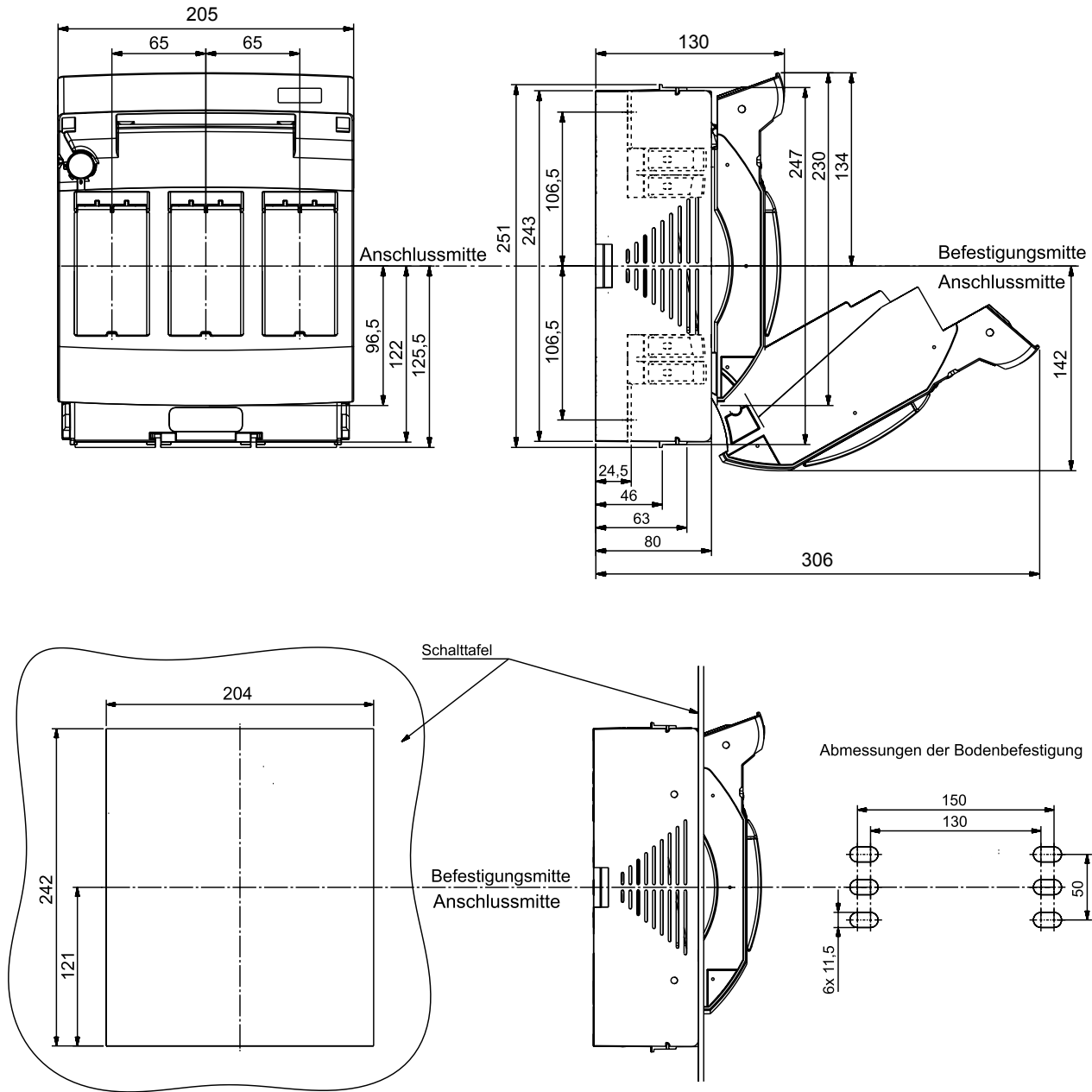
MULTIBLOC® 2.ST8

Größe 2, 400A, 690VAC, Aufbauvariante, 3-, 4-polig

ABMESSUNGEN

MULTIBLOC® 2.ST8 NH-Sicherungs-Lasttrennschalter 3-polig, Aufbauvariante

(M01131)



Abmessungen in mm

Mersen behält sich das Recht vor ohne vorherige Ankündigung jede in diesem Datenblatt enthaltene Information zu verändern, zu aktualisieren oder zu korrigieren.

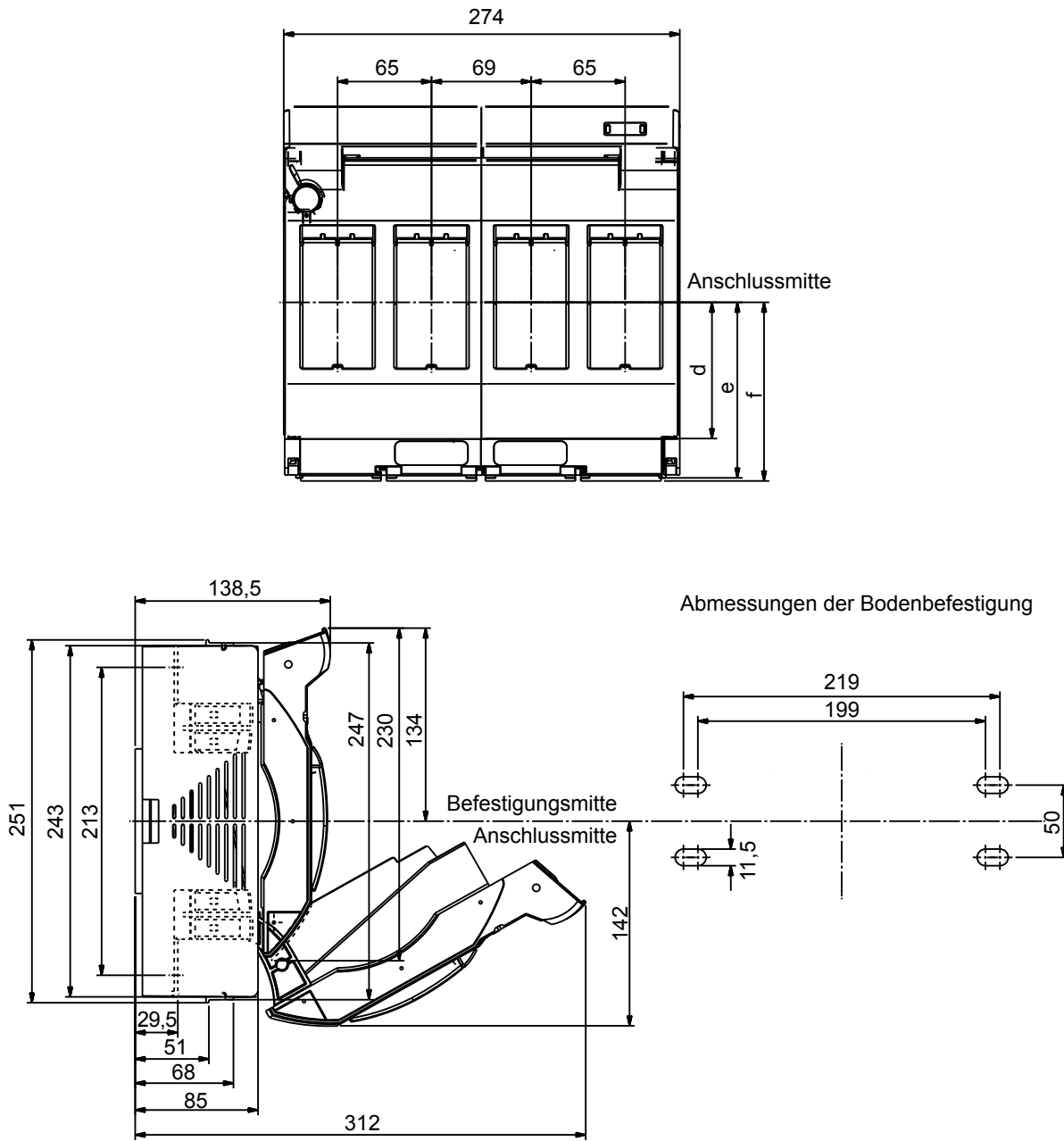
MULTIBLOC® 2.ST8

Größe 2, 400A, 690VAC, Aufbauvariante, 3-, 4-polig

ABMESSUNGEN

MULTIBLOC® 2.ST8 NH-Sicherungs-Lasttrennschalter
4-polig, Aufbauvariante

(M01157-2)



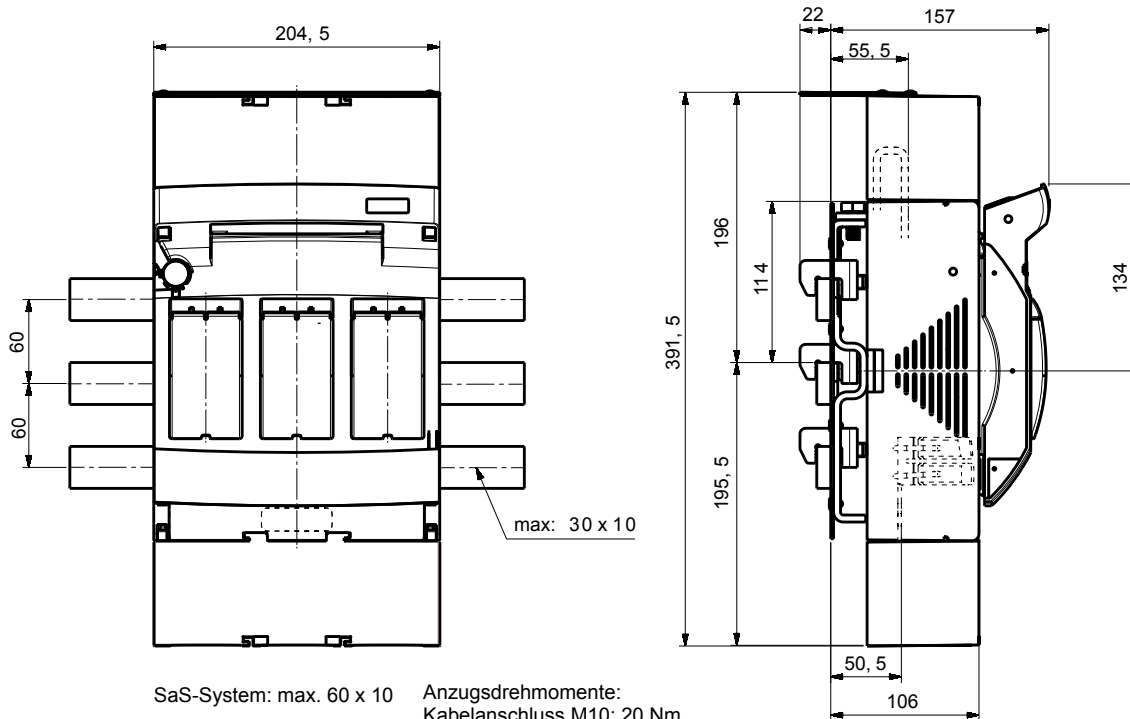
Abmessungen in mm

MULTIBLOC® 2.ST8

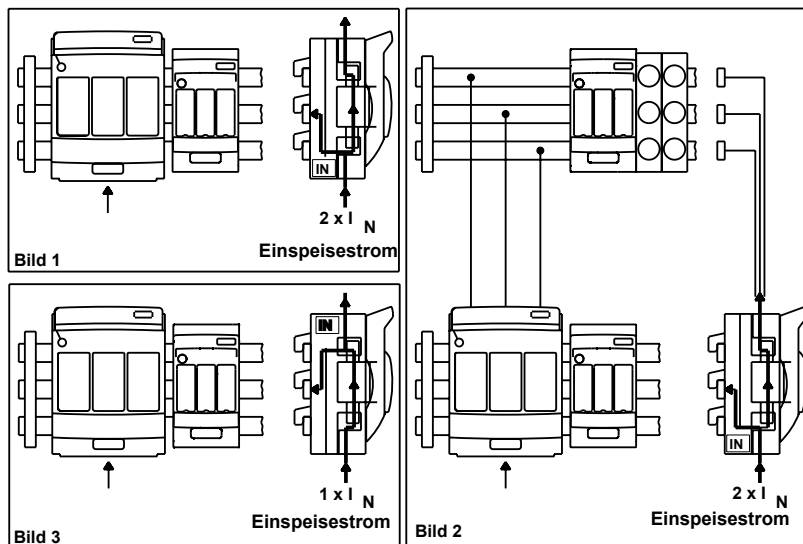
Größe 2, 400A, 690VAC, Aufbauvariante, 3-, 4-polig

ABMESSUNGEN

MULTIBLOC® Einspeisetrenner Größe 2 (M01167-2)



SaS-System: max. 60 x 10 Anzugsdrehmomente:
 Kabelanschluss M10: 20 Nm
 SaS - Anschluss: Imbus: M10: 15 Nm



Abmessungen in mm

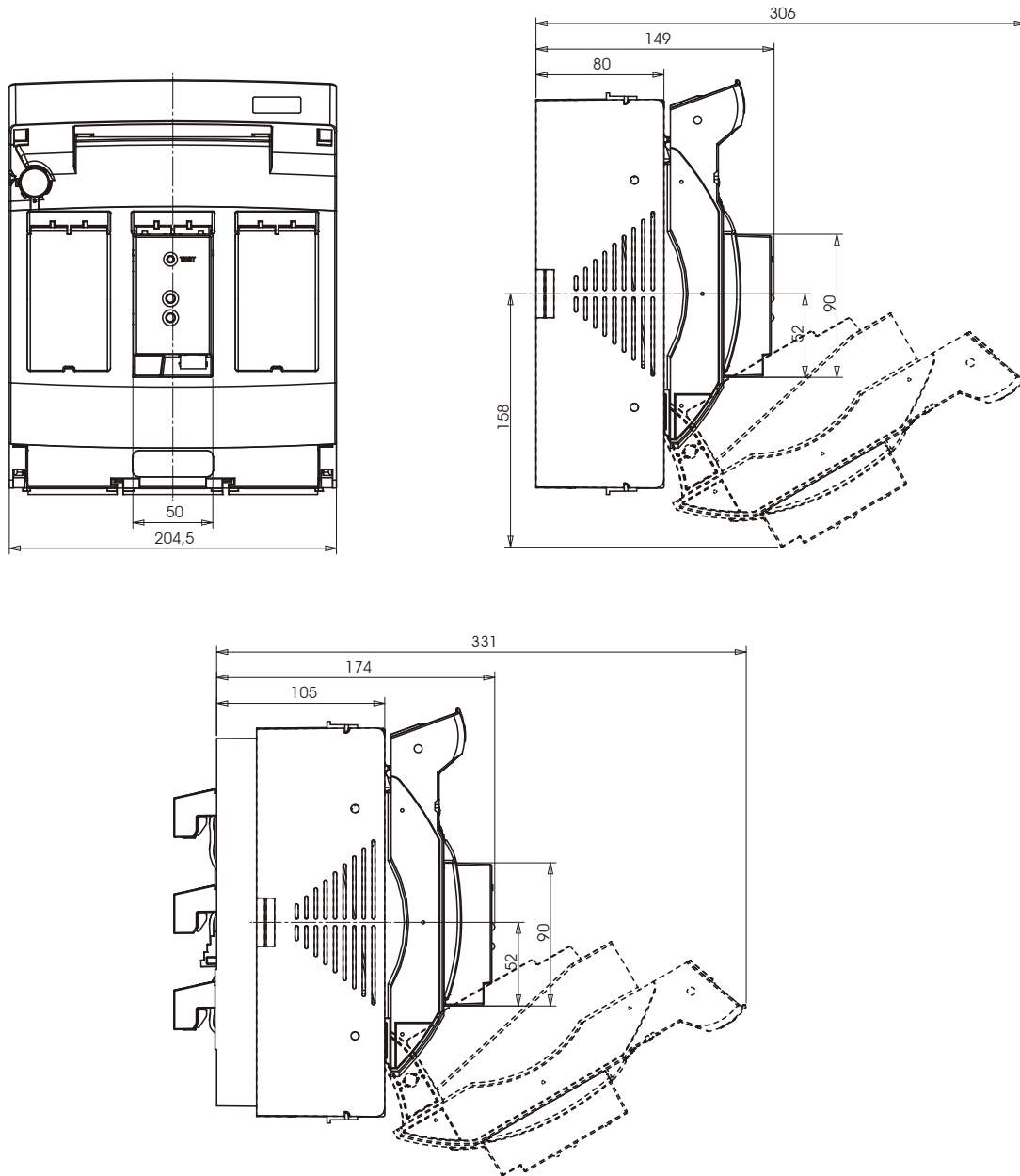
MULTIBLOC® 2.ST8

Größe 2, 400A, 690VAC, Aufbauvariante, 3-, 4-polig

ABMESSUNGEN

MULTIBLOC® 2.ST8 und 2.RST8

3-polig mit elektronischer Sicherungsüberwachung ESÜ (M01174-2)



Abmessungen in mm

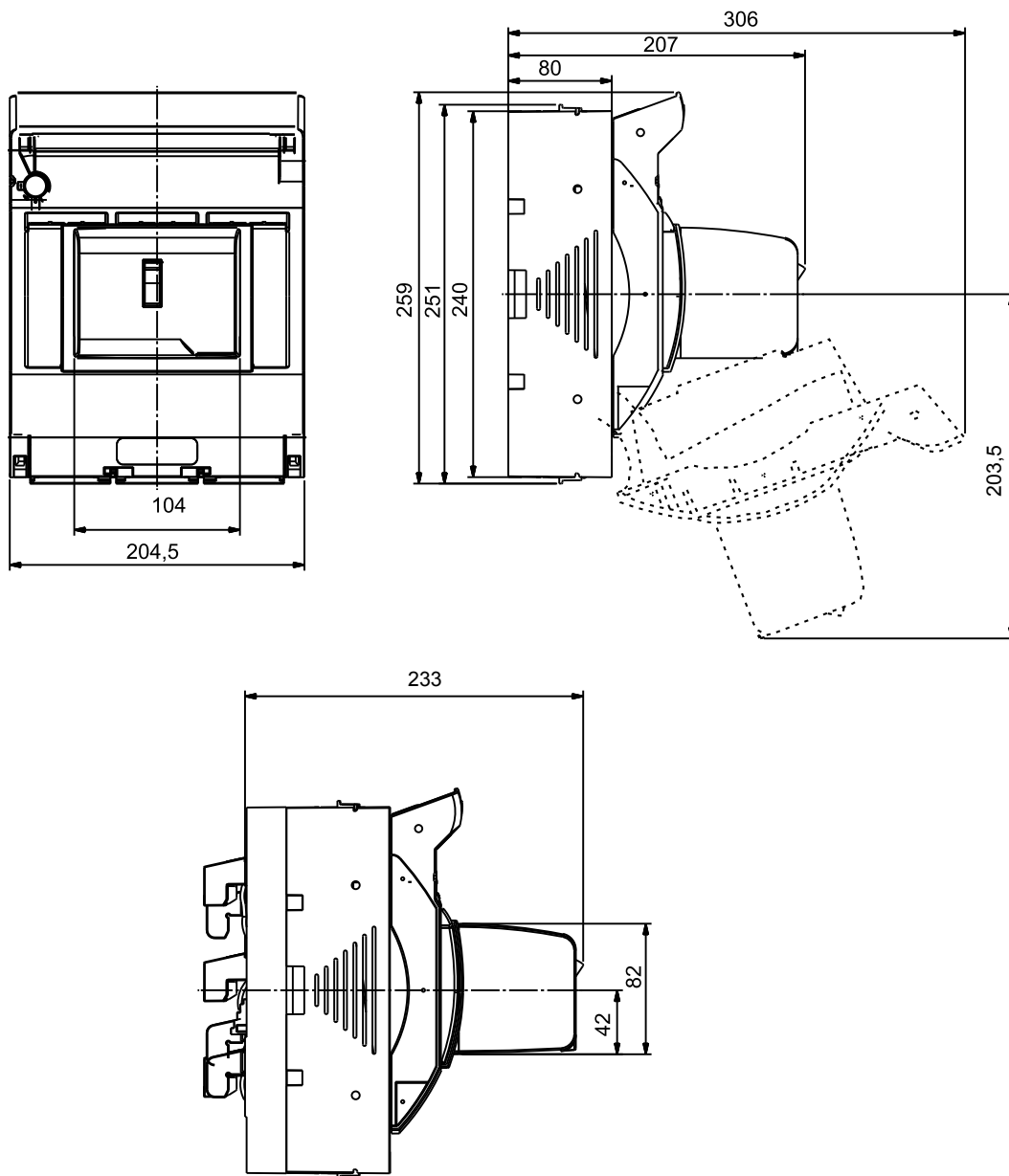
MULTIBLOC® 2.ST8

Größe 2, 400A, 690VAC, Aufbauvariante, 3-, 4-polig

ABMESSUNGEN

MULTIBLOC® 2.ST8 und 2.RST8

3-polig mit elektro-mechanischer Sicherungsüberwachung MZS (M01135-2)



Abmessungen in mm

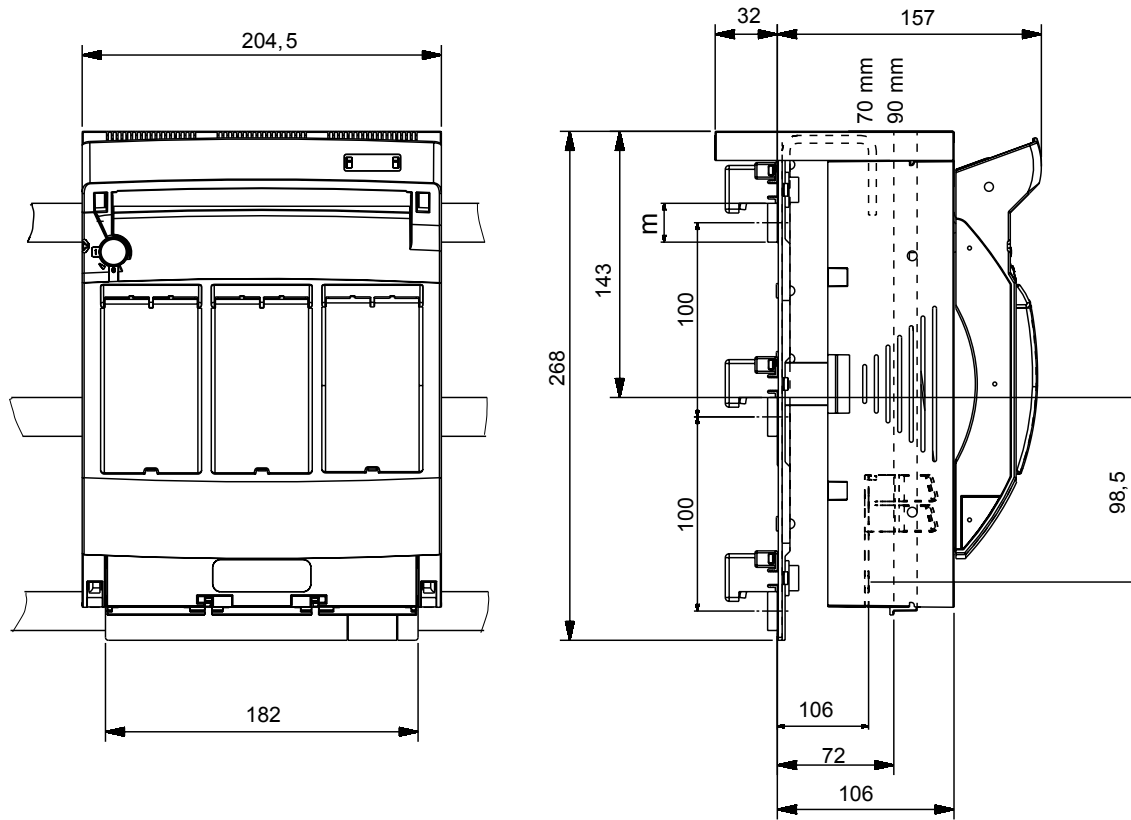
MULTIBLOC® 2.ST8

Größe 2, 400A, 690VAC, Aufbauvariante, 3-, 4-polig

ABMESSUNGEN

**MULTIBLOC® Sammelschienen-Adapter
mit Klemmanschluss für 2.ST8**

(M01151a-2)



m = max. 60 x 10

Anzugsdrehmoment: M10: 25 Nm
M8: 15 Nm

Abmessungen in mm

MULTIBLOC® 2.ST8

Größe 2, 400A, 690VAC, Aufbauvariante, 3-, 4-polig

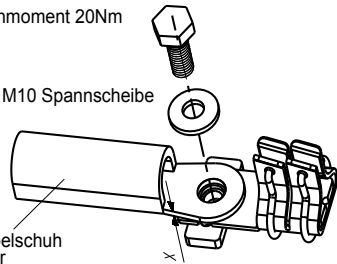
ABMESSUNGEN

Leitungsanschlüsse Größe 2 (MA 98e-2)

Schraubanschluss: (Standard)

Schraube M10x20
Anzugsdrehmoment 20Nm

M10 Spannscheibe
Kabelschuh
oder
Kupferschiene

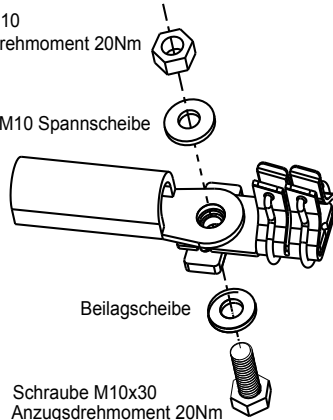


Bolzenanschluss: (Standard)

Mutter M10
Anzugsdrehmoment 20Nm

M10 Spannscheibe

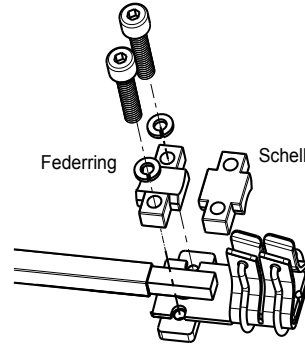
Beilagscheibe
Schraube M10x30
Anzugsdrehmoment 20Nm



Schellenanschluss: (Option/Zubehör)

Gr.2: Schraube M8x35
Anzugsdrehmoment 8Nm

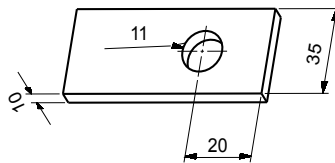
Federring
Schellenklemme



Schraubanschluss und Bolzen geeignet für

Gr. 2:	DIN 46234 max. 240mm ²
	DIN 46235 max. 185mm ²
	DIN 46329 max. 240mm ²

Kupferschienen:



Gr. 2: geeignet für Rundleiter 120 x 240mm² rm
für Schienen oder lam. Kupfer 21 x 3-14

Abmessungen in mm

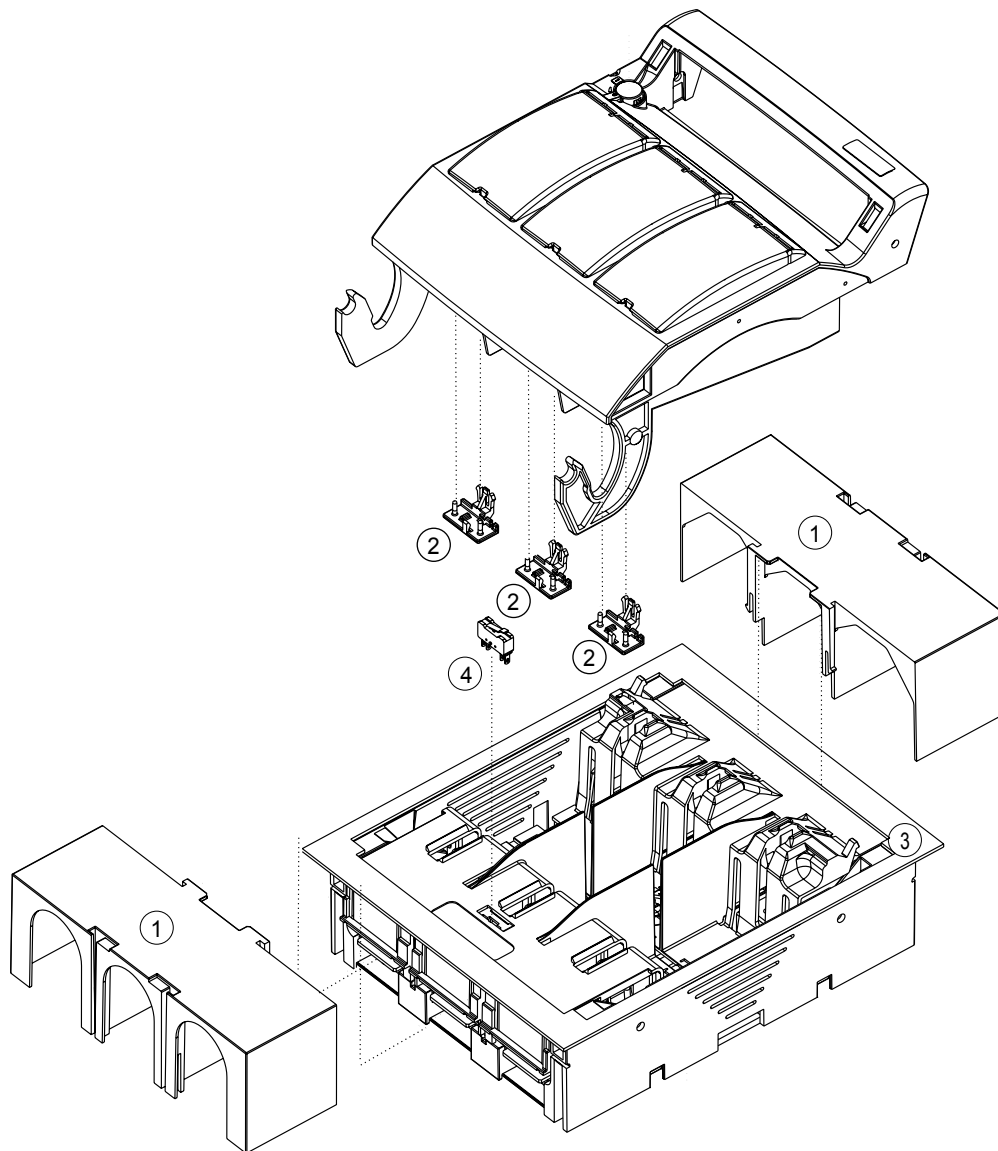
MULTIBLOC® 2.ST8

Größe 2, 400A, 690VAC, Aufbauvariante, 3-, 4-polig

EXPLOSIONSZEICHNUNG

MULTIBLOC® 2.ST8 NH-Sicherungs-Lasttrennschalter
3-polig, Aufbauvariante

(E 1.000.595)

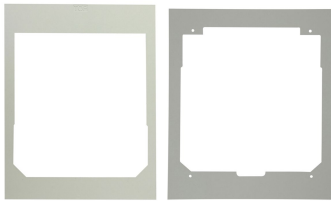


Nr.	Artikelnummer	Kurzbezeichnung
1	1.000.861	Kabelabdeckung, 1 Set = 2 Stück
2	1.000.150	Fenstersperre, 1 Set = 3 Stück
3	1.000.863	Abdeckblende 230 x 300 mm
4	1.000.852	Meldeswitcher für Schalterstellung

MULTIBLOC® 2.ST8

Größe 2, 400A, 690VAC, Aufbauvariante, 3-, 4-polig

ZUBEHÖR



1.000.863

1.002.352

Abdeckblenden/Blendrahmen

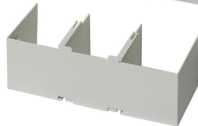
Katalognummer	Referenznummer	Ausführung	Gewicht	Verpackung
1.000.863	V1002174	Abdeckblende für Verteilereinbau 1-fach Größe (Breite x Höhe): 230 x 300 mm für 2.ST8/2.RST8 3-polig	0,102 kg	1 Stück
1.002.352	Y1022969	Abdeckblende für Verteilereinbau 1-fach Größe (Breite x Höhe): 234 x 310 mm für 2.ST8/2.RST8 3-polig	0,11 kg	1 Stück



1.003.255



1.000.861



1.002.593



Abdeckungen/Kabelabdeckungen

Katalognummer	Referenznummer	Ausführung	Gewicht	Verpackung
1.003.255	K1022980	Kabelabdeckung für 2.ST8 4-polig	0,16 kg	1 Stück
1.000.861	N1002168	Kabelabdeckung für 2.ST8 3-polig, 1 Set = 2 Stück	0,308 kg	1 Set
1.002.593	J1023439	SaS-Griffschutz für Sammelschienen-Adapter Größe 2, 1 Set = 2 Stück	0,255 kg	1 Set



1.002.502

Adapter für Montage auf Sammelschienen/Klemmanschluss

Katalognummer	Referenznummer	Ausführung	Gewicht	Verpackung
1.002.502	C1023111	Sammelschienen-Adapter Größe 2 mit Klemmanschluss für MULTIBLOC® 2.ST8 3-polig für Sammelschienen-System 100 mm	1,251 kg	1 Stück



1.000.852

Meldeeinrichtungen

Katalognummer	Referenznummer	Ausführung	Gewicht	Verpackung
1.000.852	Q1002285	Meldeschalter für Schalterstellung Mikroschalter 1 Wechsler 5 A, 250 V	0,09 kg	1 Stück

Mersen behält sich das Recht vor ohne vorherige Ankündigung jede in diesem Datenblatt enthaltene Information zu verändern, zu aktualisieren oder zu korrigieren.

MULTIBLOC® 2.ST8

Größe 2, 400A, 690VAC, Aufbauvariante, 3-, 4-polig

ZUBEHÖR



1.000.150

Sperr- und Plombiereinrichtungen/Fenster Sperre

Katalognummer	Referenznummer	Ausführung	Gewicht	Verpackung
1.000.150	K229296	Fenster Sperre für 00.ST8 1-, 2- und 4-polig + 1./2.ST8/RST8 1 Set = 3 Stück	20 g	1 Set



1.001.237

Varianten der Leitungsanschlüsse

Katalognummer	Referenznummer	Ausführung	Gewicht	Verpackung
1.001.237	B1002180	Schellenklemme Größe 2 120–240 mm ² , 1 Set = 3 Stück	0,261 kg	1 Set
13SZAV6	K1023118	V-Laschen Größe 1,2,3; M12, für V-Anschlussklemmen Größe 1,2,3 für MULTIBLOC® Größe 2 zum Nachrüsten für V-Anschluss mit Verwendung von V-Klemmen 1 Set = 3 Stück	0,27 kg	1 Set
13SZAD6	A1022971	Anschlusslaschen M12 für Doppelanschluss M12 für Kabelschuhe für MULTIBLOC® Größe 2 und 3 1 Set = 3 Stück	0,259 kg	1 Set



13SZAV6

13SZAD6

Mersen behält sich das Recht vor ohne vorherige Ankündigung jede in diesem Datenblatt enthaltene Information zu verändern, zu aktualisieren oder zu korrigieren.