

MULTIVERT® 160A

NH-Sicherungs-Lastschaltleisten, Größe 00, 160 A, 690 VAC
3-polig schaltbar

SICHERUNGS-LASTTRENNSCHALTER UND SCHALTLEISTEN NACH IEC

NH SICHERUNGS-LASTSCHALTLEISTEN



MULTIVERT® NH-Sicherungs-Lastschaltleisten erfüllen sämtliche Funktionen eines NH-Sicherungs-Lasttrennschalters. Die Konstruktion ist für die Direktmontage auf Sammelschienen in dreipoliger Anordnung ausgelegt.

Die dreipoligen MULTIVERT® 160A Schaltleisten können auf 100 und 185mm Sammelschienen-Systemen direkt montiert werden.

MULTIVERT® 160A Schaltleisten sind für NH-Sicherungs-Einsätze nach IEC/EN 60269-2, VDE 0636-2, Größe 00, 160A entwickelt.

Das System ist ein Modulsystem, in dem die verschiedenen Produkte optimal kombiniert werden können. MULTIVERT® ermöglichen dem Anwender eine rasche und einfache Installationsmöglichkeit sowie hohe Sicherheit bei der Installation und Wartung.

TECHNISCHE DATEN ÜBERBLICK

Bemessungsbetriebsspannung AC	690 VAC
Bemessungsstrom (A)	160 A
Baugröße lt. Norm	00
Schaltvermögen	U _e = AC 400 V; I _e = 160 A 80kA U _e = AC 500 V; I _e = 160 A 80kA U _e = AC 690 V; I _e = 100 A 50kA
Montageart	Sammelschienensystem 100 mm und 185 mm
Schaltbarkeit	1 x 3-polig
Anzahl der Pole	3

PRODUKTVORTEILE

- Montage auf 100 und 185mm Sammelschienen-System
- Symmetrische Schaltleiste - Kabelabgang oben/unten bei Einbau wählbar
- Berührungsschutz IP 30 mit Zentralabdeckung
- Parkstellung des Schaltdeckels, auch mit eingesetzten NH-Sicherungs-Einsätzen
- Leitungsanschlussvarianten: Schraube, Schellenklemme, Al/Cu Klemme, Rahmenklemme, V-Anschluss
- Elektronische Sicherungsüberwachung oder Meldeschalter für Schalterstellung - optional
- Sicheres Schalten unter Last nach IEC 60947-3

ANWENDUNGSBEREICHE

- Hausanschlusskästen
- Zählerverteiler
- Schalttafeln in Gewerbe- und Industrieanlagen
- Gebäudeverteileranlagen
- Installationsverteiler
- Kabelverteilerschränke

TECHNISCHE NORMEN

- nach IEC/EN 60 947-3.
Für NH-Sicherungs-Einsätze Größe 000/00 nach IEC/EN 60 269-2, VDE 0636-2.



MULTIVERT® 160A

NH-Sicherungs-Lastschaltleisten, Größe 00, 160 A, 690 VAC

3-polig schaltbar

PRODUKTPALETTE



1.000.900 1.000.903



1.000.905



1.001.339

MULTIVERT® 160 A Größe 00 SaS-System 100 mm 1x3-polig schaltbar

Katalognummer	Teilenummer	Leitungsanschlussmaterial	Ausführung	Verpackung	Gewicht
1.000.900	F1002184	3 Schrauben M8	mit Kabelabdeckhaube MZ00KH	1 Stück	1,12 kg
1.000.901	X1023129	3 Schellen Cu 4-70 mm ²	mit Kabelabdeckhaube MZ00KH	1 Stück	1,12 kg
1.000.902	Z1023131	3 Klemmen Al/Cu 1,5-70 mm ²	mit Kabelabdeckhaube MZ00KH	1 Stück	1,12 kg
1.000.903	A1023132	mit V-Anschluss für V-Anschlussklemmen Größe 00	mit Kabelabdeckhaube 1.000.915	1 Stück	1,12 kg
1.000.904	B1023133	3 Rahmenklemmen Cu 2,5-70 mm ²	mit Kabelabdeckhaube MZ00KH	1 Stück	1,1 kg
1.000.905	G1002185	3 Schrauben M8	MULTIVERT® 1.000.900 mit Verkabelung der Messleitungen	1 Stück	1,47 kg
1.000.906	C1023134	3 Schellen Cu 4-70 mm ²	MULTIVERT® 1.000.901 mit Verkabelung der Messleitungen	1 Stück	1,47 kg
1.000.907	D1023135	3 Klemmen Al/Cu 1,5-70 mm ²	MULTIVERT® 1.000.902 mit Verkabelung der Messleitungen	1 Stück	1,47 kg
1.000.908	E1023136	mit V-Anschluss für V-Anschlussklemmen Größe 00	MULTIVERT® 1.000.903 mit Verkabelung der Messleitungen	1 Stück	1,47 kg
1.002.437	Y1023130	3 Rahmenklemmen Cu 2,5-70 mm ²	MULTIVERT® 1.000.904 mit Verkabelung der Messleitungen	1 Stück	1,18 kg

MULTIVERT® 160 A Größe 00 Sas-System 185 mm 1x3-polig schaltbar

Katalognummer	Teilenummer	Leitungsanschlussmaterial	Ausführung	Verpackung	Gewicht
1.001.339	Y1023153	3 Schrauben M8	inklusive Ausgleichsabdeckung MZ00AAD und Adapter 1.001.289	1 Stück	1,8 kg

Mersen behält sich das Recht vor ohne vorherige Ankündigung jede in diesem Datenblatt enthaltene Information zu verändern, zu aktualisieren oder zu korrigieren.

MULTIVERT® 160A

NH-Sicherungs-Lastschaltleisten, Größe 00, 160 A, 690 VAC

3-polig schaltbar

TECHNISCHE DATEN GEMÄSS EN / IEC 60947

	160 A, 100 mm 1x3-polig schaltbar	160 A, 185 mm 1x3-polig schaltbar
Anzahl der Pole/Phasen	3	3
Baugröße	00	00
Konventioneller thermischer Strom in freier Luft mit NH-Sicherungs-Einsätzen I_{th}	160 A	160 A
Max. zulässige Bemessungsleistungsabgabe der NH-Sicherungs-Einsätze P_n	12 W	12 W
Konventioneller thermischer Strom in freier Luft mit Trennmessern I_{th}	250 A	250 A
Max. zulässige Bemessungsleistungsabgabe der Trennmesser P_n	1,2 W	1,2 W
Gebrauchskategorie nach IEC/EN 60947-3 $U_e = AC 400 V; I_e = 160 A$ $U_e = AC 500 V; I_e = 160 A$ $U_e = AC 690 V; I_e = 100 A$	AC 23 B AC 22 B AC 22 B	AC 23 B AC 22 B AC 22 B
Bemessungsbetriebsspannung U_e	690V	690V
Bemessungsisolationsspannung U_i	1000 V	1000 V
Bemessungsstoßspannungsfestigkeit U_{imp}	8 kV	8 kV
Bemessungsfrequenz	50 ... 60 Hz	50 ... 60 Hz
Schutzart	IP 30	IP 30
Verschmutzungsgrad	3	3
Bemessungsbetriebsart	Dauerbetrieb	Dauerbetrieb
Bedingter Bemessungs Kurzschlussstrom bei Schutz durch Sicherungen $U_e = AC 400 V; I_e = 160 A$ $U_e = AC 500 V; I_e = 160 A$ $U_e = AC 690 V; I_e = 100 A$	80 kA 80 kA 50 kA	80 kA 80 kA 50 kA
Bemessungs-Kurzschluss-Einschaltvermögen mit Trennmessern I_{cm}	4,5 kAsw	4,5 kAsw
Bemessungs kurzzeitstromfestigkeit mit Trennmessern I_{cw}	4,5 kA / 1 s	4,5 kA / 1 s
Bemessungsleistungsabgabe bei I_{th} ohne NH-Sicherungs-Einsätze	18 W	18 W
Bemessungsleistungsabgabe bei I_{th} 250 A ohne Trennmesser	44 W	44 W
Montageart	Sammelschienen-System	Sammelschienen-System
Leitungsanschluss		
Standard - Leitungsanschluss	M8	M8
für Kabelschuhe Cu max.	70 mm ²	70 mm ²
für Kabelschuhe Al max.	70 mm ²	70 mm ²
für Kupferschienen mit max. Dimensionen	20 x 5 mm	20 x 5 mm
V-Laschen für V-Anschlussklemmen	10 - 95 mm ²	10 - 95 mm ²
Sammelschienenanschluss		
Standard - Sammelschienenanschluss	M8	Klemmanschluss mittels Adapter
Krallenklemme für SaS-Stärke	5 ... 10 mm	5 ... 10 mm
Sammelschienen-System	100 mm	185 mm

Mersen behält sich das Recht vor ohne vorherige Ankündigung jede in diesem Datenblatt enthaltene Information zu verändern, zu aktualisieren oder zu korrigieren.

MULTIVERT® 160A

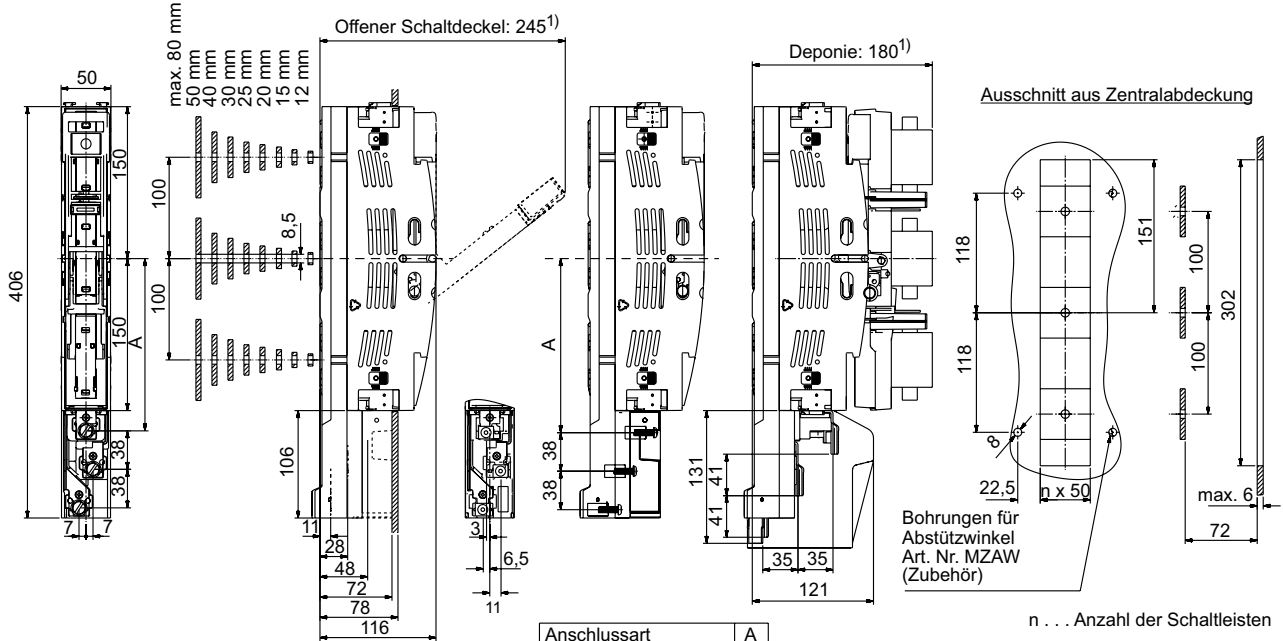
NH-Sicherungs-Lastschaltleisten, Größe 00, 160 A, 690 VAC

3-polig schaltbar

ABMESSUNGEN

MULTIVERT® 160A/100mm NH-Sicherungs-Lastschaltleisten

Direktmontage mit Schrauben auf 100mm Sammelschienen-System (M01137c)



1) Maße beziehen sich auf Sammelschienen Oberkante

Abmessungen in mm

MULTIVERT® 160A

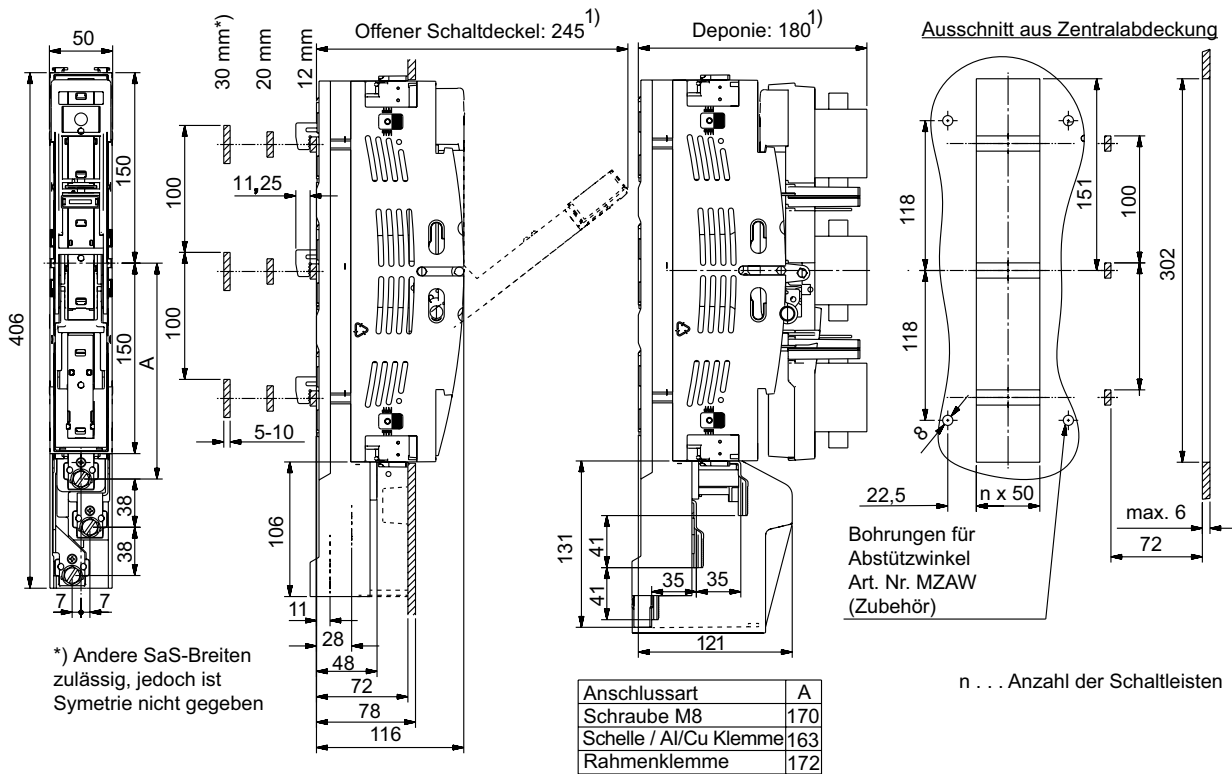
NH-Sicherungs-Lastschaltleisten, Größe 00, 160 A, 690 VAC

3-polig schaltbar

ABMESSUNGEN

MULTIVERT® 160A/100mm NH-Sicherungs-Lastschaltleisten
bohrungslose Direktmontage mittels Krallenklemmen
auf 100mm Sammelschienen-System

(M01138c)



1) Maße beziehen sich auf Sammelschienen Oberkante

Abmessungen in mm

MULTIVERT® 160A

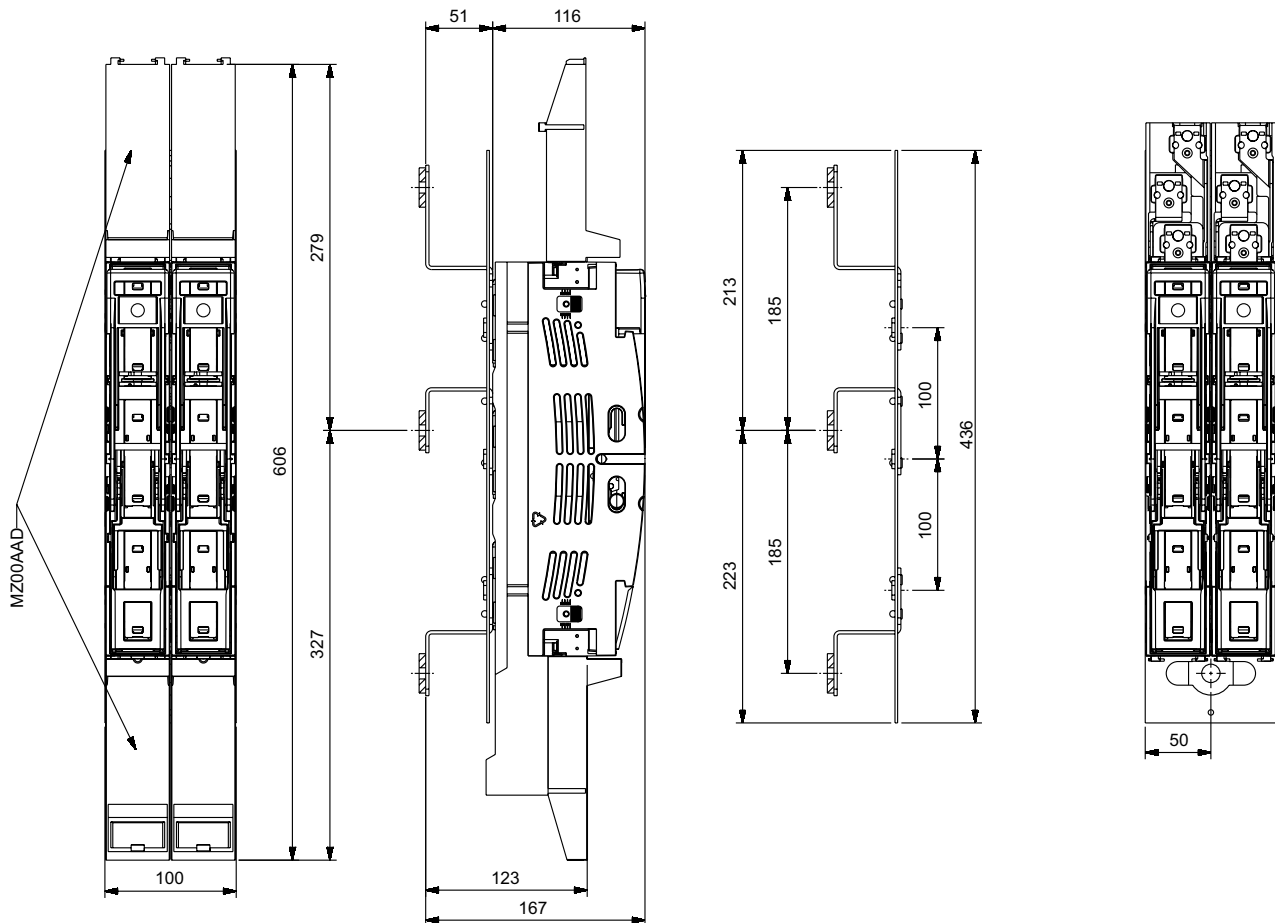
NH-Sicherungs-Lastschaltleisten, Größe 00, 160 A, 690 VAC

3-polig schaltbar

ABMESSUNGEN

MULTIVERT® 160A/100mm NH-Sicherungs-Lastschaltleisten
bohrungslose Direktmontage inklusive Adapter
mit Krallenklemmen auf 185mm Sammelschienen-System

(M01146)



Abmessungen in mm

MULTIVERT® 160A

NH-Sicherungs-Lastschaltleisten, Größe 00, 160 A, 690 VAC

3-polig schaltbar

ABMESSUNGEN

Leitungsanschlüsse MULTIVERT® 160A (MA107d)

Anschlussart	N	S	A	V	R	K
Artikelnummer	00SZS	00SZESK	00SZA70	00SZVK1 (Zubehör)	*	1.003.433
Bezeichnung	Schraube	Schelle	Klemme Al/Cu	V-Anschlussklemme	Rahmenklemme	Klemmblock
Klemmbereiche	Cu 16-17	Cu 4-70	Cu 1,5-70	Cu 10-50	Cu 2,5-70	Cu 1,5-16
[mm ²]	Al 16-95	-	Al 1,5-70/95 se	Al 35-70/95 se	-	-
M(an) (Nm)	15-17	3-4	3-4	5-6	6	3,4

*) werkseitiger Einbau in MULTIVERT 160A, 1x3-polig schaltbar
 Art.Nr. 1.000.904 (für 100mm SaS-System) und Art.Nr. 1.002.489 (für 60mm SaS-System)

Abmessungen in mm

Mersen behält sich das Recht vor ohne vorherige Ankündigung jede in diesem Datenblatt enthaltene Information zu verändern, zu aktualisieren oder zu korrigieren.

MULTIVERT® 160A

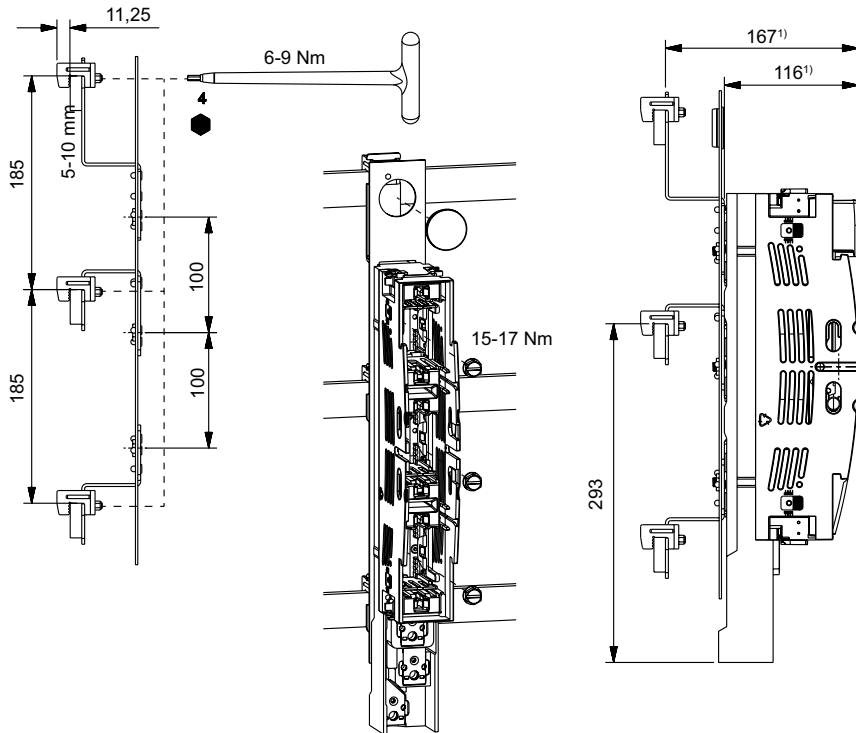
NH-Sicherungs-Lastschaltleisten, Größe 00, 160 A, 690 VAC

3-polig schaltbar

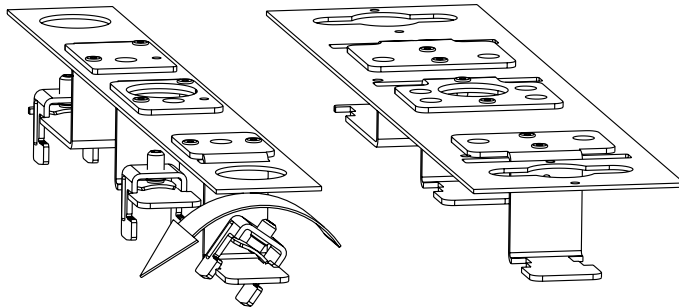
ABMESSUNGEN

Adapter Größe 00 mit Klemmanschluss

für bohrungslose Montage auf Sammelschienen-System 185mm (MA112b)



1) Maße beziehen sich auf Sammelschienen Oberkante



Artikelnummer 1.001.298

Artikelnummer 1.001.300

Abmessungen in mm

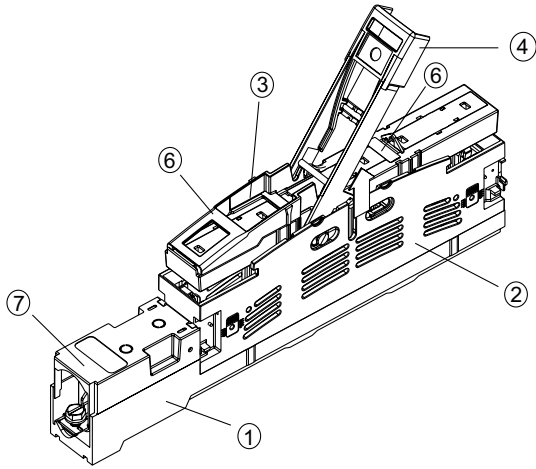
MULTIVERT® 160A

NH-Sicherungs-Lastschaltleisten, Größe 00, 160 A, 690 VAC

3-polig schaltbar

EXPLOSIONSZEICHNUNG

MULTIVERT® 160A 1x3-polig schaltbar (E 1.000.857)



Nr.	Artikelnummer	Kurzbezeichnung
1		Basiskörper
2		Schutzabdeckung
3		Schaltdeckel
4		Griff
5		-
6		Beschriftungsfläche/Schild
7	MZ00KH	Kabelabdeckhaube 106mm

MULTIVERT® 160A

NH-Sicherungs-Lastschaltleisten, Größe 00, 160 A, 690 VAC

3-polig schaltbar

ZUBEHÖR



MZ00KH



MZ00KA

Abdeckungen/Kabelabdeckungen

Katalognummer	Teilenummer	Ausführung	Verpackung	Gewicht
MZ00KH	F1023298	Kabelabdeckhaube Länge 106 mm für MULTIVERT®/BSL 160 A	1 Stück	20 g
MZ00KA	L1023464	Verlängerungshaube zu Kabelabdeckhaube MZ00KH	1 Stück	40 g
1.000.915	H1023300	Kabelabdeckhaube für MULTIVERT®/BSL 160 A mit V-Anschluss	1 Stück	50 g



1.000.915

Abdeckungen/Ausgleichs- & Systemabdeckungen

Katalognummer	Teilenummer	Ausführung	Verpackung	Gewicht
MZ00AAD	X214081	Ausgleichsabdeckung 2-teilig, mit integriertem Beschriftungsfeld zur Anpassung an MULTIVERT® für 185 mm SaS-System	1 Set	0,1 kg
MZAW	D218687	Abstützwinkel für Abdeckplattenhalterung 1 Set = 4 Stück	1 Set	27 g



MZAW



MZ00AAD

Mersen behält sich das Recht vor ohne vorherige Ankündigung jede in diesem Datenblatt enthaltene Information zu verändern, zu aktualisieren oder zu korrigieren.

MULTIVERT® 160A

NH-Sicherungs-Lastschaltleisten, Größe 00, 160 A, 690 VAC

3-polig schaltbar

ZUBEHÖR



MZ00LPAP



MZ01LPAP



1.002.493



1.002.830



00SZRK3



1.002.646

Abdeckungen/Leerplatzabdeckung

Katalognummer	Teilenummer	Ausführung	Anwendung	Verpackung	Gewicht
MZ00LPAP	B1023409	Leerplatzabdeckung ohne Höhenausgleich Breite 50 mm, Länge 320 mm für Einfachadapter MZ00ESA und Doppela- dapter MZ00DSA inkl. Befestigungsmaterial	SaS-System 100 mm	1 Stück	50 g
MZ01LPAP	C1023410	Leerplatzabdeckung ohne Höhenausgleich Breite 50 mm, Länge 500 mm inkl. Befestigungsmaterial	SaS-System 185 mm	1 Stück	60 g
1.002.493	N1002283	Leerplatzabdeckung Breite 50 mm, Länge 630 mm zum frontseitigen Abdecken leerer Leisten- plätze in Schaltanlagen mit Zentralabdeckung	SaS-System 185 mm	1 Stück	0,14 kg
1.002.830	E1023412	Leerplatzabdeckung Breite 50 mm, Länge 630 mm mit Höhenausgleich 123 mm für Sammelschienenmontage, Set = Abdeckung + Montageset (2 Distanzstücke, 2 Schraubnieten)	SaS-System 185 mm	1 Set	0,20 kg

Montagemöglichkeiten/Sammelschienenmontage

Katalognummer	Teilenummer	Ausführung	Verpackung	Gewicht
00SZRK3	K215105	Krallenklemme Größe 00, M = 5 Nm 1 Set = 3 Stück	1 Set	0,10 kg
1.002.646	W1023450	Einpressmutter M8, Größe 00 1 Set = 30 Stück	1 Set	0,12 kg

Mersen behält sich das Recht vor ohne vorherige Ankündigung jede in diesem Datenblatt enthaltene Information zu verändern, zu aktualisieren oder zu korrigieren.

MULTIVERT® 160A

NH-Sicherungs-Lastschaltleisten, Größe 00, 160 A, 690 VAC

3-polig schaltbar

ZUBEHÖR



1.001.289

1.001.298

Adapter für Montage auf Sammelschienen/Klemmanschluss

Katalognummer	Teilenummer	Ausführung	Anwendung	Verpackung	Gewicht
1.001.289	C1023295	Einfachadapter 100/185 mm mit erhöhter Berührungssicherheit zum Höhenausgleich bei kombinierter Montage mit MULTIVERT 250 A, 400 A, 630 A	MULTIVERT® 160 A/100 mm 1x3-polig	1 Stück	0,56 kg
1.001.298	Y1023291	Doppeladapter 100/185 mm mit erhöhter Berührungssicherheit zum Höhenausgleich bei kombinierter Montage mit MULTIVERT 250 A, 400 A, 630 A	MULTIVERT® 160 A/100 mm 1x3-polig	1 Stück	0,8 kg



MZ00DSA

MZ00ESA

MZ00ESAECO

Adapter für Montage auf Sammelschienen/Schraubanschluss

Katalognummer	Teilenummer	Ausführung	Anwendung	Verpackung	Gewicht
MZ00DSA	C217145	Doppeladapter 100/185 mm mit erhöhter Berührungssicherheit zum Höhenausgleich bei kombinierter Montage mit MULTIVERT®/BSL 250 A, 400 A, 630 A	MULTIVERT®/BSL 160 A/100 mm 1x3-polig	1 Stück	0,71 kg
MZ00ESA	Q216628	Einfachadapter 100/185 mm mit erhöhter Berührungssicherheit zum Höhenausgleich bei kombinierter Montage mit MULTIVERT®/BSL 250 A, 400 A, 630 A	MULTIVERT®/BSL 160 A/100 mm 1x3-polig	1 Stück	0,51 kg
MZ00ESAECO	D1023296	Einfachadapter 100/185 mm zum Höhenausgleich bei kombinierter Montage mit MULTIVERT®/BSL 250 A, 400 A, 630 A	MULTIVERT®/BSL 160 A/100 mm 1x3-polig	1 Stück	0,19 kg

Meldeeinrichtungen



1.002.939

MZ00ESM

1.000.852

Katalognummer	Teilenummer	Ausführung	Verpackung	Gewicht
1.002.939	Y1023452	Elektronische Sicherungsüberwachung ESÜ Größe 00 für MULTIVERT® 160 A mit verkabelten Messleitungen (Bemessungsspannung=525VAC)	1 Stück	0,66 kg
MZ00ESM	D228761	Elektronisches Überwachungssystem ESM Größe 00 für MULTIVERT® 160A mit verkabelten Messleitungen	1 Stück	0,35 kg
1.000.852	Q1002285	Meldeswitcher für Schalterstellung Mikroschalter 1 Wechsler 5 A, 250 V	1 Stück	90 g

Mersen behält sich das Recht vor ohne vorherige Ankündigung jede in diesem Datenblatt enthaltene Information zu verändern, zu aktualisieren oder zu korrigieren.

MULTIVERT® 160A

NH-Sicherungs-Lastschaltleisten, Größe 00, 160 A, 690 VAC

3-polig schaltbar

ZUBEHÖR



1.000.106



1.000.107



1.000.100



1.000.101

Amperemeter-Einheiten

Katalognummer	Teilenummer	Ausführung	Verpackung	Gewicht
1.000.106	R1023285	Größe 00, 100 A, mit Schleppzeiger, 3-polige Messung (wahlweise L1, L2, L3)	1 Stück	0,34 kg
1.000.107	S1023286	Größe 00, 150 A, mit Schleppzeiger, 3-polige Messung (wahlweise L1, L2, L3)	1 Stück	0,34 kg
1.000.100	K1023279	Größe 00, 100 A, mit Schleppzeiger, 1-polige Messung	1 Stück	0,34 kg
1.000.101	L1023280	Größe 00, 150 A, mit Schleppzeiger, 1-polige Messung	1 Stück	0,34 kg



1.000.119 + 1.000.123



1.000.120 + 1.000.124

Stromwandler in Kombination mit Adapter

Katalognummer	Teilenummer	Ausführung	Verpackung	Gewicht
1.000.121	F1024609	Stromwandler für Adapter für 1-polige Messung bis 100/5A, Klasse 1 Set = 1 Stück Stromwandler + 3 Stück Primärrohre Art. Nr. 1.000.125 als Distanzierung, 1 Stück in den Wandler eingebaut, 2 weitere Stück lose beige packt	1 Set	0,51 kg
1.000.123	H1024611	Stromwandler für Adapter für 1-polige Messung bis 150/5A, Klasse 1 Set = 1 Stück Stromwandler + 3 Stück Primärrohre Art. Nr. 1.000.125 als Distanzierung, 1 Stück in den Wandler eingebaut, 2 weitere Stück lose beige packt	1 Set	0,52 kg
1.000.122	G1024610	Stromwandler für Adapter für 3-polige Messung bis 100/5A, Klasse 1 Set = 3 Stück Stromwandler mit Primärrohren Art. Nr. 1.000.125 als Distanzierung, 3 Stück in den Wandler eingebaut	1 Set	0,78 kg
1.000.124	J1024612	Stromwandler für Adapter für 3-polige Messung bis 150/5A, Klasse 1 Set = 3 Stück Stromwandler mit Primärrohren Art. Nr. 1.000.125 als Distanzierung, 3 Stück in den Wandler eingebaut	1 Set	0,81 kg
1.000.125	V1024599	Primärrohr für Adapter als Distanzierung Nachrüstset für benachbarte MULTIVERT® ohne Messung zur Erreichung der gleichen Bauhöhe 1 Set = 3 Stück	1 Set	0,37 kg
1.000.117	R1023446	Einfachadapter 100/185 mm für Stromwandler	1 Stück	0,34 kg
1.000.119	A1023293	Doppeladapter 100/185 mm für Stromwandler	1 Stück	0,58 kg
1.000.120	B1023294	Doppeladapter 185/185 mm für Stromwandler	1 Stück	0,56 kg

Mersen behält sich das Recht vor ohne vorherige Ankündigung jede in diesem Datenblatt enthaltene Information zu verändern, zu aktualisieren oder zu korrigieren.

MULTIVERT® 160A

NH-Sicherungs-Lastschaltleisten, Größe 00, 160 A, 690 VAC

3-polig schaltbar

ZUBEHÖR



MZ003SW100



SZ1SW150



MZ00PR150



MZ00BT2

Stromwandler/Aufbaustromwandler

Katalognummer	Teilenummer	Ausführung	Verpackung	Gewicht
MZ001SW100	C1024606	Stromwandler bis 100/5A für 1-polige Messung zwischen Sammelschiene und MULTIVERT®, Klasse 1 Set = 1 Stück Stromwandler + 3 Stück Primärrohre als Distanzierung, 1 Stück im Wandler eingebaut, 2 weitere Stück lose beige packt	1 Set	0,55 kg
MZ001SW150	E1024608	Stromwandler bis 150/5A für 1-polige Messung zwischen Sammelschiene und MULTIVERT®, Klasse 1 Set = 1 Stück Stromwandler + 3 Stück Primärrohre als Distanzierung, 1 Stück im Wandler eingebaut, 2 weitere Stück lose beige packt	1 Set	0,55 kg
MZ003SW100	B1024605	Stromwandler bis 100/5A für 3-polige Messung zwischen Sammelschiene und MULTIVERT®, Klasse 1 Set = 3 Stück Stromwandler mit Primärrohren als Distanzierung, 3 Stück im Wandler eingebaut	1 Set	1,84 kg
MZ003SW150	D1024607	Stromwandler bis 150/5A für 3-polige Messung zwischen Sammelschiene und MULTIVERT®, Klasse 1 Set = 3 Stück Stromwandler mit Primärrohren als Distanzierung, 3 Stück im Wandler eingebaut	1 Set	1,85 kg
SZ1SW100	H1024565	Stromwandler bis 100/5A für 1-polige Messung zwischen Sammelschienen, Klasse 1 (und Einspeise- oder Abgangsschiene)	1 Stück	0,32 kg
SZ1SW150	J1024566	Stromwandler bis 150/5A für 1-polige Messung zwischen Sammelschienen, Klasse 1 (und Einspeise- oder Abgangsschiene)	1 Stück	0,33 kg
MZ00PR150	R1024596	Primärrohr als Distanzierung, bis 150/5A, Nachrüstset für benachbarte MULTIVERT® ohne Messung zur Erreichung der gleichen Bauhöhe 1 Set = 3 Stück	1 Set	0,4 kg

Beschriftungsmöglichkeiten

Katalognummer	Teilenummer	Ausführung	Verpackung	Gewicht
MZ00BT2	K215611	Beschriftungsträger Größe 00	1 Stück	10 g

Mersen behält sich das Recht vor ohne vorherige Ankündigung jede in diesem Datenblatt enthaltene Information zu verändern, zu aktualisieren oder zu korrigieren.

MULTIVERT® 160A

NH-Sicherungs-Lastschaltleisten, Größe 00, 160 A, 690 VAC

3-polig schaltbar

ZUBEHÖR



00SZS



00SZESK



00SZA70



1.003.571



1.003.433



00SZVK1



1.000.098

Varianten der Leitungsanschlüsse

Katalognummer	Teilenummer	Ausführung	Verpackung	Gewicht
00SZS	M229298	Anschlusschraube M8 für Schaltgeräte Größe 00 1 Set = 3 Stück	1 Set	35 g
00SZESK	E214594	Schelle Cu 4–70 mm ² für Schaltgeräte Größe 00 1 Set = 3 Stück	1 Set	35 g
00SZA70	R211523	Klemme Al/Cu 1,5–70 mm ² für Schaltgeräte Größe 00 1 Set = 3 Stück	1 Set	75 g
1.003.571	V1033684	Klemme Al/Cu 50–95 mm ² für Schaltgeräte Größe 00 1 Set = 3 Stück	1 Set	88 g
1.003.433	L1022958	3-fach Klemme je Pol 1,5 bis 16 mm ² 1 Set = 3 Stück	1 Set	0,14 kg
00SZVK1	D1023434	V-Anschlussklemme Größe 00, 10–70 mm ² rm, 10–95 mm ² re, 35–95 mm ² sm, 50–95 mm ² se, M = 12 Nm	30	0,4 kg
1.000.098	E1023435	Isolierkappe für V-Anschlussklemme Größe 00	12/120	2 g

Mersen behält sich das Recht vor ohne vorherige Ankündigung jede in diesem Datenblatt enthaltene Information zu verändern, zu aktualisieren oder zu korrigieren.