

MP 50 K3 KONVERTER

W

ARTIKELNUMMER

24-122204

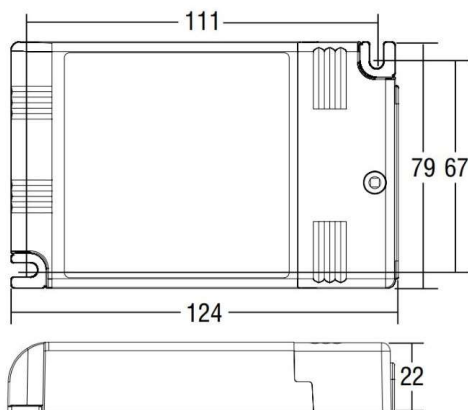


Symbolfoto

PRODUKTINFORMATION

Multi-LED Konverter, weiß, nicht dimmbar, Klasse II Schutz gegen elektrischen Schlag für direkte oder indirekte Kontakt, Aktive Power Factor Corrector, mit Klemmenabdeckung und Kabelhalter, Hilfsausgang 12 V max. 100 mA, Ein- und Ausgangsklemmen auf derselben Seite (Draht Querschnitt bis zu 2,5 mm²), Spansschrauben an Primär- und Sekundärseite für Kabel mit Durchmesser min. 3mm - max.8 mm, Schutz gegen Überhitzung und Kurzschluß, Netzüberspannungen, Überlast, Deckeneinlegeausschnitt= 84mm, 230V AC, Einstellbar mittels DIP-SWITCH: 350mA - 25W - 74V DC / 500mA - 35W - 72V DC / 550mA - 39W - 72V DC / 650mA - 46W - 72V DC / 700mA - 50W - 71V DC / 7500mA - 50W - 66V DC / 850mA - 50W - 58V DC / 900mA - 50W - 55V DC / 1050mA - 50W - 48V DC

SKIZZE



TECHNISCHE DETAILS

Anz. Fassungen	Spannung [V]	220-240V
Fassung	Lichtfarbe [K]	
D-Ausschn. [mm]	Ausstrahlwinkel [°]	
Einbautiefe [mm]	CRI	
Durchmesser [mm]	Lichtstrom [lm]	
Länge [mm]	Energiev.[kWh/1000h]	
Breite [mm]	Lebensdauer [h]	
Höhe [mm]	Energieeffizienzkl.	
Ausladung [mm]	Spannungsklasse [V]	
Schutzart [P]	Systemleistung [W]	
Intrastat Nr.	Leuchtmittel	***
EAN-Nummer	Farbe	weiß
Nettogewicht [kg]		

LICHTVERTEILUNGSKURVE

Symbolfoto