

ZSU -u.ZSW • Kurzzeitschalter UP

ZSU- Kurzzeitschalter UP

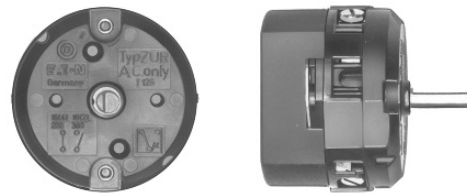
Short Int.Timer recessed type



230V~ 16(4)Amp. mit 2pol. Abschaltung, passend in jede UP Schalterdose Ø 68mm. Temp. 125°C. Maße 80x80, Tiefe inkl. Knebel 22 mm.
 With dual pole switch off-switch switchable in any recessed connection box Ø 68mm. Temp. 125°C. Dim. 80x80. Depth toggle included 22mm.

ZSW- Kurzzeitschalter Werke

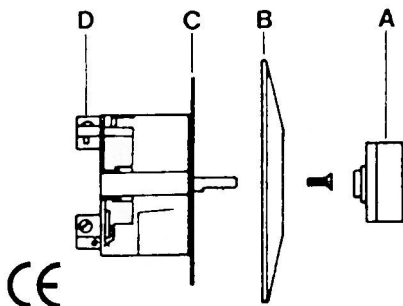
Short Interval Timer Insert



230V~ 16(4)Amp. mit 2pol. Abschaltung. Maße in mm. Tiefe der Achse 40, Achse Ø6, Länge 175 halbrund angeschliffen.

230V~ 16(4)Amp. with dual pole switch off. Dim. in mm. Depth with axle 40, axle Ø6, length 175 halfround filed.

Seitenansicht



Kurzzeitschalter Unterputz (min)

ZSU 5
 ZSU 15
 ZSU 30
 ZSU 60
 ZSU 120
 ZSU 240
 ZSU 360
 ZSU 720

Kurzzeitschalter Werke (min)

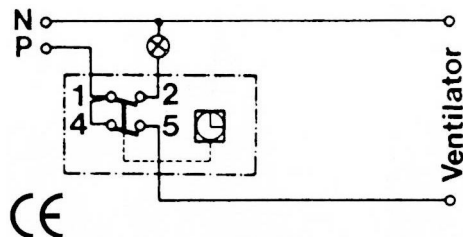
ZSW 5
 ZSW 15
 ZSW 30
 ZSW 60
 ZSW 120
 ZSW 240
 ZSW 360
 ZSW 720

Wichtig: zu beachten!

1. Abdeckplatte B von der Montageplatte C abschrauben
2. Anschluß rückwärts am Zeitschalter D ein- oder zweipolig ausführen
3. Montageplatte C (Tragring) in der Unterputzdose gerade befestigen.
4. Abdeckplatte B an der Montageplatte C befestigen.
5. Drehknopf A auf die Zeitachse aufstecken.

Achtung: Der Drehknopf darf in der Abdeckplatte seitlich nicht schleifen, da sonst das Zeitschaltwerk nicht, oder nur ungenau ablaufen kann.

Schaltbild ZSU/ ZSW



Schaltkontakt bis 16 (4)A / 250V