

Funktionsbeschreibung

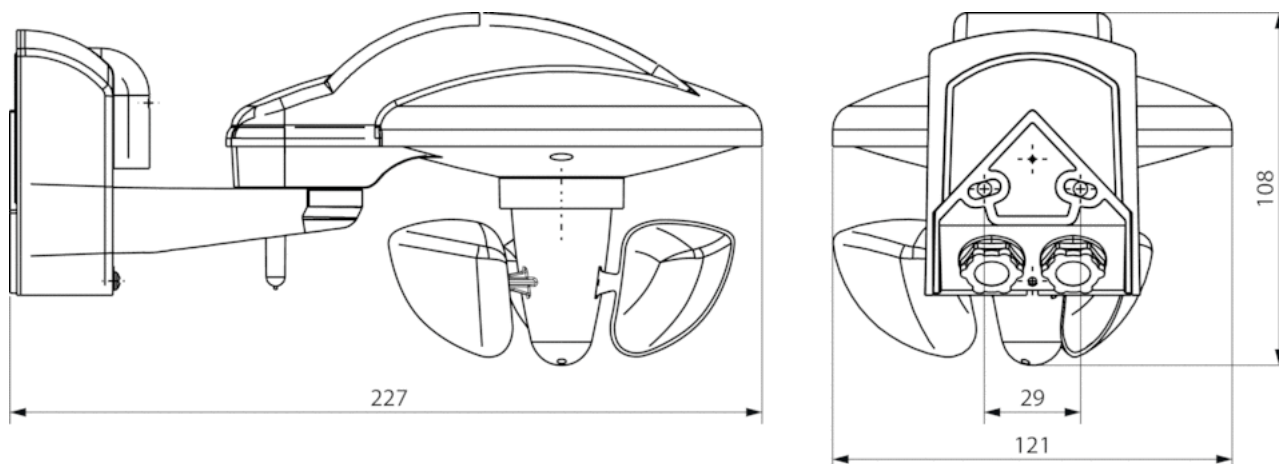


- Kombisensor/Wetterstation
- Zum Erfassen von Wind, Regen, Helligkeit und Temperatur
- Zur vollautomatischen Jalousie- und Sonnenschutzsteuerung mit automatischer Sonnenstandsnachführung
- Regensensor mit Heizung
- Erfassung und Auswertung direkt im Gerät
- Sonnenschutz für bis zu 8 Fassaden durch 3 integrierte Helligkeitssensoren
- 4 zusätzliche Schwellwertkanäle zur Verknüpfung externer KNX Sensoren
- 6 Logikkanäle
- Anzeige der Wetterdaten z. B. mit Multifunktionsdisplay VARIA 826 KNX

Technische Daten

Betriebsspannung	15 – 34 V DC
Betriebsspannung KNX	Busspannung, ≤10 mA
Stand-by Leistung	<0,5 W
Montageart	Wandmontage
Messbereich Helligkeit	1 – 100000 lx
Messbereich Temperatur	-30 °C ... +60 °C
Messbereich Windgeschwindigkeit	2 – 30 m/s
Umgebungstemperatur	-20 °C ... +55 °C
Schutzklasse	III
Schutzart	IP 44

Maßbilder



Zubehör

Netzteil 24 V DC

- Artikel-Nr.: 9079330
[Details ▶ www.theben.de](http://www.theben.de)



Mastbefestigung WML 1

- Artikel-Nr.: 9070925
[Details ▶ www.theben.de](http://www.theben.de)



Mastbefestigung S

- Artikel-Nr.: 9070928
[Details ▶ www.theben.de](http://www.theben.de)

